




آسیا پمپ ایرانیان  
ASIAPUMP IRANIAN

ETA Series



Water Enrgy

 [www.asiapumpco.com](http://www.asiapumpco.com)



**GENERAL SPECIFICATIONS OF CENTRIFUGAL PUMPS**

Output size : 32 to 300 mm  
Capacity : 5 to 1650 m<sup>3</sup>/h  
Head : 5 to 90 m  
Operating temperature with soft packed stuffing box : from -50°C to 110°C  
Operating temperature with mechanical seal : from -50°C to 140°C

**Material :**

Shaft : Steel Ck 45  
Impeller : Cast - Iron GG - 25  
Casing : Cast - Iron GG - 25

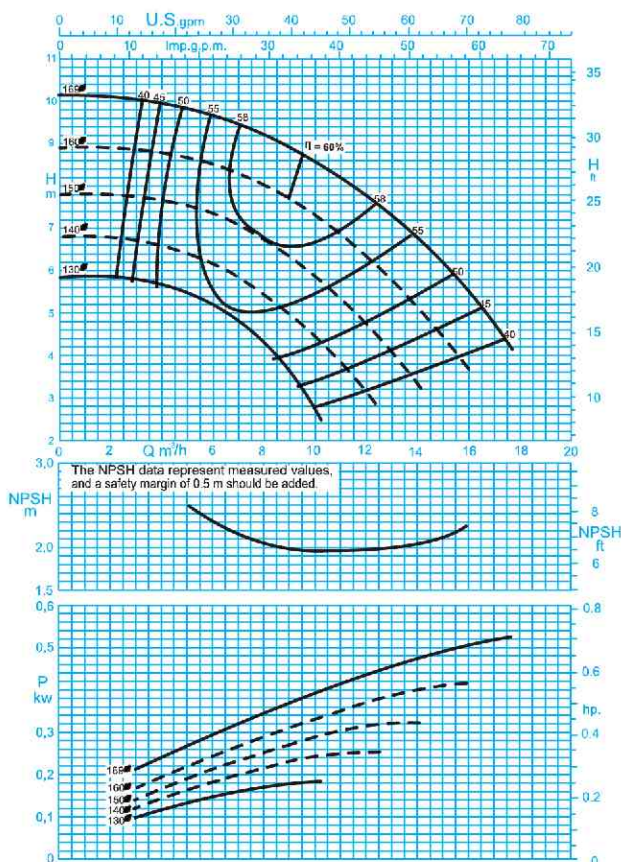
Material are changeable on request.

**مشخصات کلی پمپ‌های گریز از مرکز**

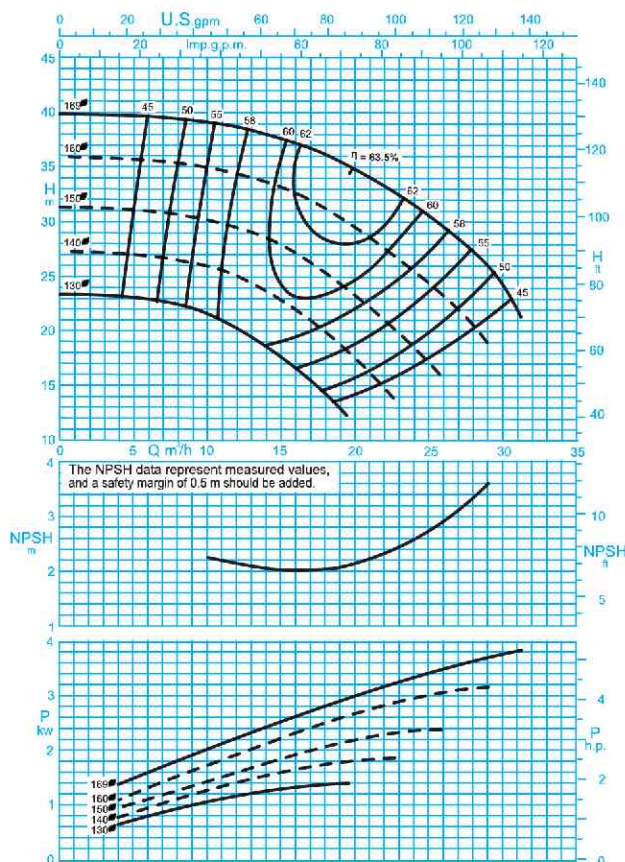
قطر خروجی : ۳۲ تا ۳۰۰ میلی‌متر  
ظرفیت آبدهی : ۵ تا ۱۶۵۰ مترمکعب در ساعت  
ارتفاع : ۵ تا ۹۰ متر  
درجه حرارت سیال درآببندی  
با نوار گرافیت : از ۵۰ تا ۱۱۰ درجه سانتی‌گراد  
درجه حرارت سیال درآببندی  
با آیبند مکانیکی : از ۵۰ تا ۱۴۰ درجه سانتی‌گراد

**جنس مواد :**

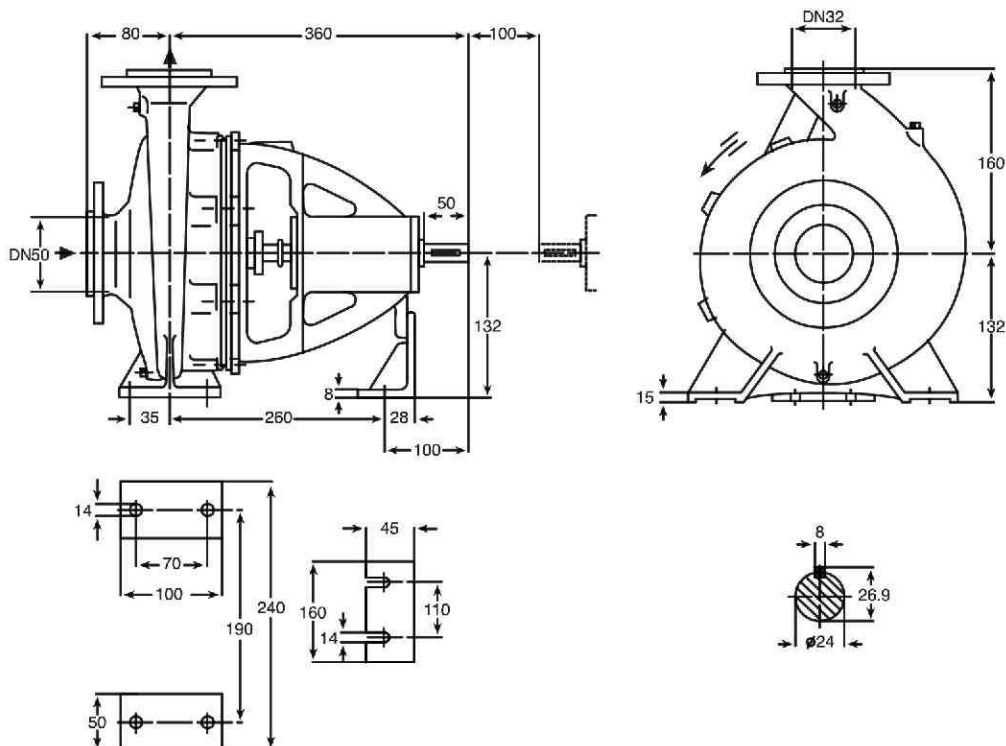
محور : فولاد Ck 45  
پروانه : چدن GG - 25  
محفظه : چدن GG - 25  
جنس مواد بر حسب تقاضا قابل تغییر است.



دور موتور ۱۴۵۰ / ۱۴۵۰ rpm



دور موتور ۲۹۰۰ / ۲۹۰۰ rpm



دور ۱۴۵۰ RPM	آبدهی (مترمکعب بر ساعت) Capacity (m <sup>3</sup> /h)					قطر پروانه Imp. Dia. (mm)	فلنج پمپ Pump Flange (mm)		مشخصات موتور Motor Characteristics			قطر لوله Pipe Dia. (Inch)	
	6	8	10	12	14		مکش Inlet	رانش outlet	Power / kW	قدرت * HP	جریان I / Amp	مکش Inlet	رانش outlet
ارتفاع (متر)	9.6	9.2	8.5	7.7	6.6	169	50	32	0.75	1	2.2	**	***
	8.5	8	7.2	6.2	5	160			0.55	0.75	1.7		
Head (m)	7.3	6.7	5.8	4.6	-	150			0.55	0.75	1.7		
	6.2	5.4	4.3	-	-	140			0.37	0.5	1.1		

دور ۲۹۰۰ RPM	آبدهی (مترمکعب بر ساعت) Capacity (m <sup>3</sup> /h)					قطر پروانه Imp. Dia. (mm)	فلنج پمپ Pump Flange (mm)		مشخصات موتور Motor Characteristics			قطر لوله Pipe Dia. (Inch)	
	10	15	20	25	28		مکش Inlet	رانش outlet	Power / kW	قدرت * HP	جریان I / Amp	مکش Inlet	رانش outlet
ارتفاع (متر)	39	37	34	30	27	169	50	32	5.5	7.5	11.6	**	***
	35	33	29	24	20	160			4	5.5	8.7		
Head (m)	30	27	23	17	-	150			3	4	6.6		
	25	23	17	-	-	140			3	4	6.6		

\* توان موتور بر اساس حداکثر آبدهی محاسبه شده و ممکن است در نقطه کار کمتر باشد.

\*\* اندازه فلنج مکش پمپ الزاماً برابر اندازه لوله مکش نمی باشد. قطر لوله مکش طوری در نظر گرفته شود تا سرعت مایع در آن از ۲ متر بر ثانیه تجاوز ننماید.  
\*\*\* قطر لوله رانش طوری انتخاب گردد تا سرعت مایع در آن تا حد ممکن پایین نگه داشته شود تا از افت انرژی جلوگیری بعمل آید. لیکن در این مورد نیز برقراری توافقی اقتصادی بین قطر لوله رانش و انرژی پمپ لازم می باشد.

— ارتفاع مهندسی مکش پمپ باتوجه به نقطه کار پمپ، منحنی NPSH، فشار اتمسفر محل نصب، مشخصات فیزیکی سیال و افتها.



**GENERAL SPECIFICATIONS OF CENTRIFUGAL PUMPS**

Output size : 32 to 300 mm  
Capacity : 5 to 1650 m<sup>3</sup>/h  
Head : 5 to 90 m  
Operating temperature with soft packed stuffing box : from -50°C to 110°C  
Operating temperature with mechanical seal : from -50°C to 140°C

**Material :**

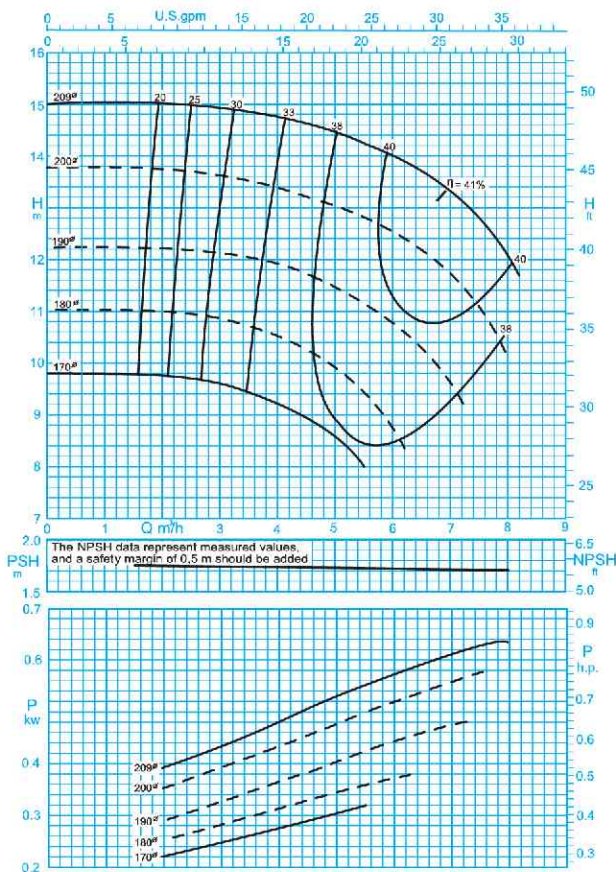
Shaft : Steel Ck 45  
Impeller : Cast - Iron GG - 25  
Casing : Cast - Iron GG - 25  
Material are changeable on request.

**مشخصات کلی پمپ‌های گریز از مرکز**

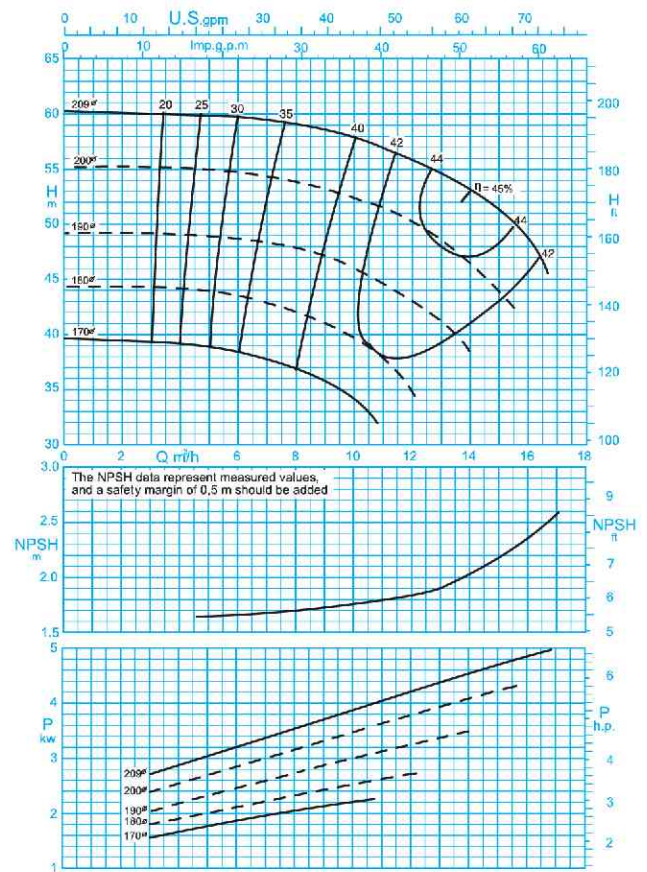
قطر خروجی : ۳۲ تا ۳۰۰ میلی‌متر  
ظرفیت آبدهی : ۵ تا ۱۶۵۰ مترمکعب در ساعت  
ارتفاع : ۵ تا ۹۰ متر  
درجه حرارت سیال درآببندی : از ۵۰- تا ۱۱۰ درجه سانتی‌گراد  
درجه حرارت سیال درآببندی : از ۵۰- تا ۱۴۰ درجه سانتی‌گراد

**جنس مواد :**

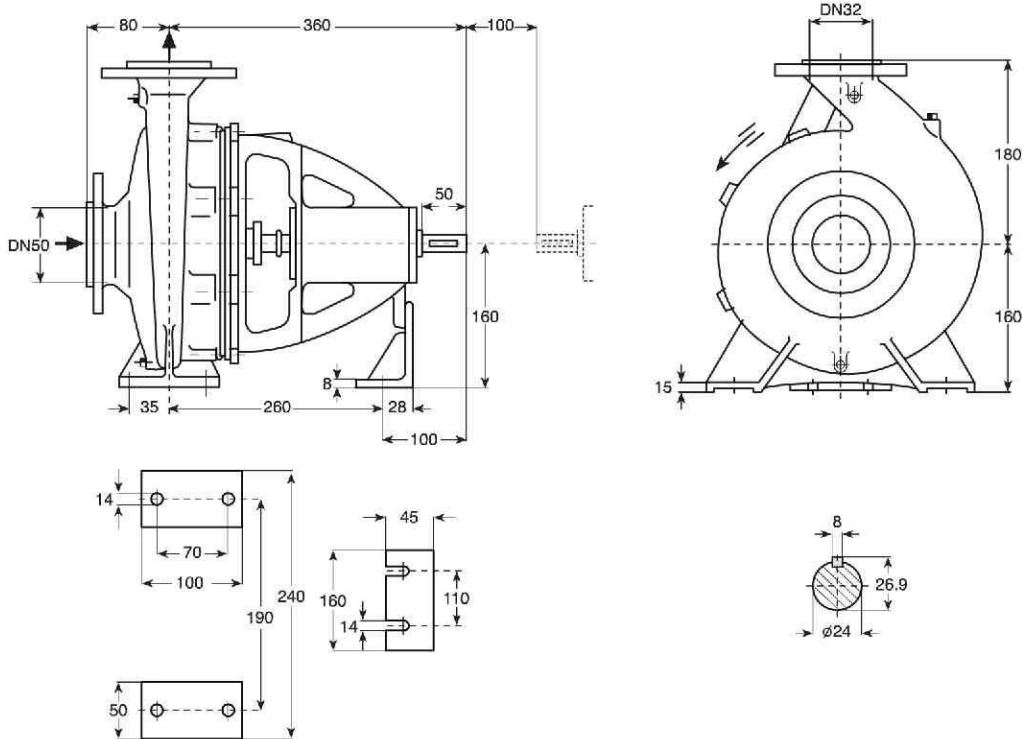
محور : فولاد Ck 45  
پروانه : چدن GG - 25  
محفظه : چدن GG - 25  
جنس مواد بر حسب تقاضا قابل تغییر است.



دور موتور ۱۴۵۰ / 1450 rpm



دور موتور ۲۹۰۰ / 2900 rpm



دور ۱۴۵۰ RPM	آبدهی (مترمکعب بر ساعت) Capacity (m <sup>3</sup> /h)					قطر پروانه Imp. Dia. (mm)	فلنج پمپ Pump Flange (mm)		مشخصات موتور Motor Characteristics			قطر لوله Pipe Dia. (Inch)	
	4	5	6	7	8		مکش Inlet	رانش outlet	Power / kW	قدرت * HP	جریان / Amp	مکش Inlet	رانش outlet
ارتفاع (متر)	14.7	14.4	14	13.2	12	209	50	32	0.75	1	2.2	**	***
	13.4	13.1	12.5	11.8	10.4	200			0.75	1	2.2		
Head (m)	12	11.6	11	9.8	-	190			0.55	0.75	1.7		
	10.6	10	9	-	-	180			0.55	0.75	1.7		

دور ۲۹۰۰ RPM	آبدهی (مترمکعب بر ساعت) Capacity (m <sup>3</sup> /h)					قطر پروانه Imp. Dia. (mm)	فلنج پمپ Pump Flange (mm)		مشخصات موتور Motor Characteristics			قطر لوله Pipe Dia. (Inch)	
	8	10	12	14	16		مکش Inlet	رانش outlet	Power / kW	قدرت * HP	جریان / Amp	مکش Inlet	رانش outlet
ارتفاع (متر)	59	57.5	56	53	48	209	50	32	7.5	10	15.7	**	***
	54	52.5	50	46.5	-	200			5.5	7.5	11.6		
Head (m)	47.5	46	43	38	-	190			4	5.5	8.7		
	42	39.5	35	-	-	180			4	5.5	8.7		

\* توان موتور بر اساس حداکثر آبدهی محاسبه شده و ممکن است در نقطه کار کمتر باشد.

\*\* اندازه فلنج مکش پمپ الزاماً برابر اندازه لوله مکش نمی‌باشد. قطر لوله مکش طوری در نظر گرفته شود تا سرعت مایع در آن از ۲ متر بر ثانیه تجاوز ننماید.  
\*\*\* قطر لوله رانش طوری انتخاب گردد تا سرعت مایع در آن تا حد ممکن پایین نگهداشته شود تا از افت انرژی جلوگیری بعمل آید. لیکن در این مورد نیز برقراری توازن اقتصادی بین قطر لوله رانش و انرژی پمپ لازم می‌باشد.  
— ارتفاع هندسی مکش پمپ باتوجه به نقطه کار پمپ، منحنی NPSH، فشار اتمسفر محل نصب، مشخصات فیزیکی سیال و افت‌های لوله.



**GENERAL SPECIFICATIONS OF CENTRIFUGAL PUMPS**

Output size : 32 to 300 mm  
Capacity : 5 to 1650 m<sup>3</sup>/h  
Head : 5 to 90 m  
Operating temperature with soft packed stuffing box : from -50°C to 110°C  
Operating temperature with mechanical seal : from -50°C to 140°C

**Material :**

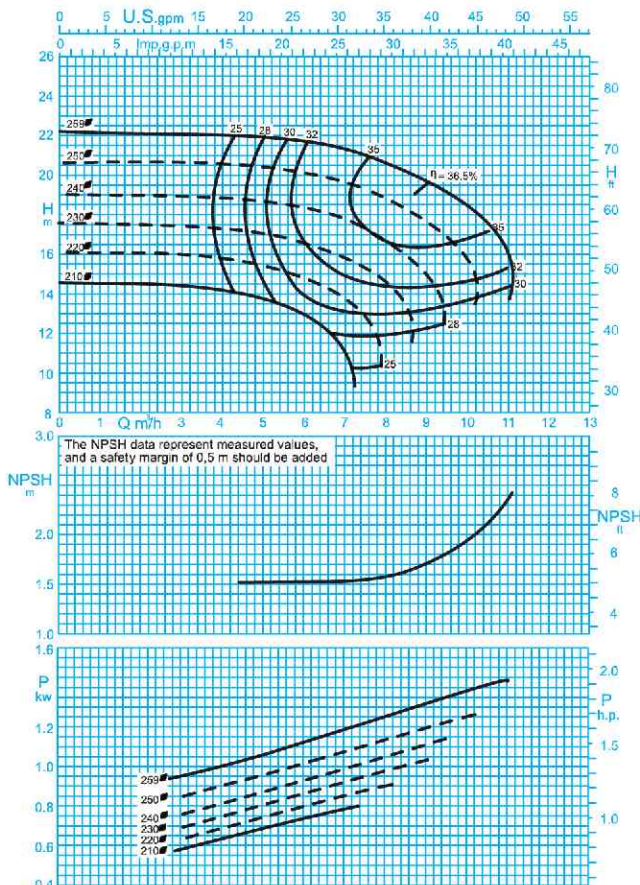
Shaft : Steel Ck 45  
Impeller : Cast - Iron GG - 25  
Casing : Cast - Iron GG - 25  
Material are changeable on request.

**مشخصات کلی پمپ‌های گریز از مرکز**

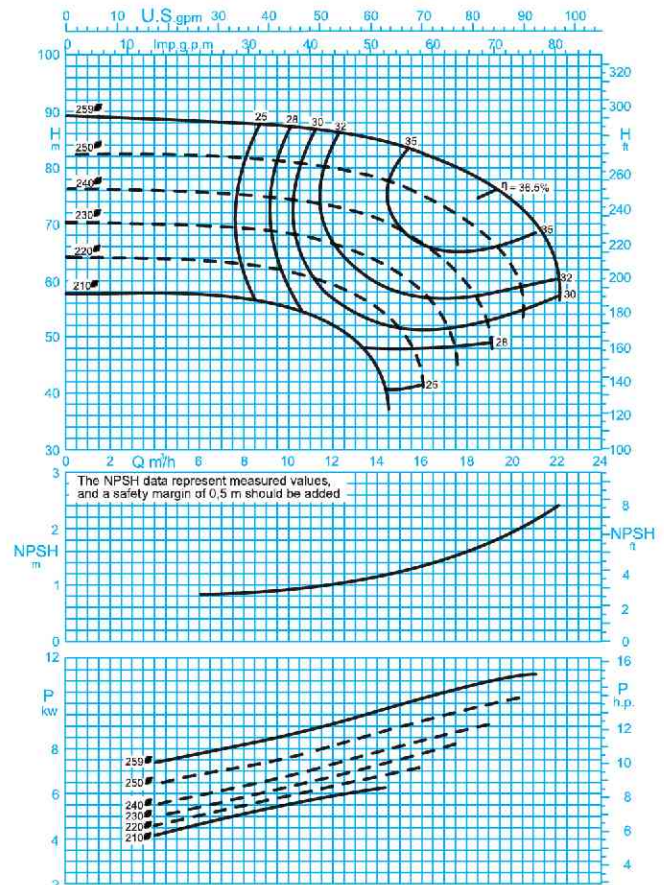
قطر خروجی : ۳۲ تا ۳۰۰ میلی‌متر  
ظرفیت آبدهی : ۵ تا ۱۶۵۰ مترمکعب در ساعت  
ارتفاع : ۵ تا ۹۰ متر  
درجه حرارت سیال درآببندی : از ۵۰- تا ۱۱۰ درجه سانتی‌گراد  
درجه حرارت سیال درآببندی : از ۵۰- تا ۱۴۰ درجه سانتی‌گراد

**جنس مواد :**

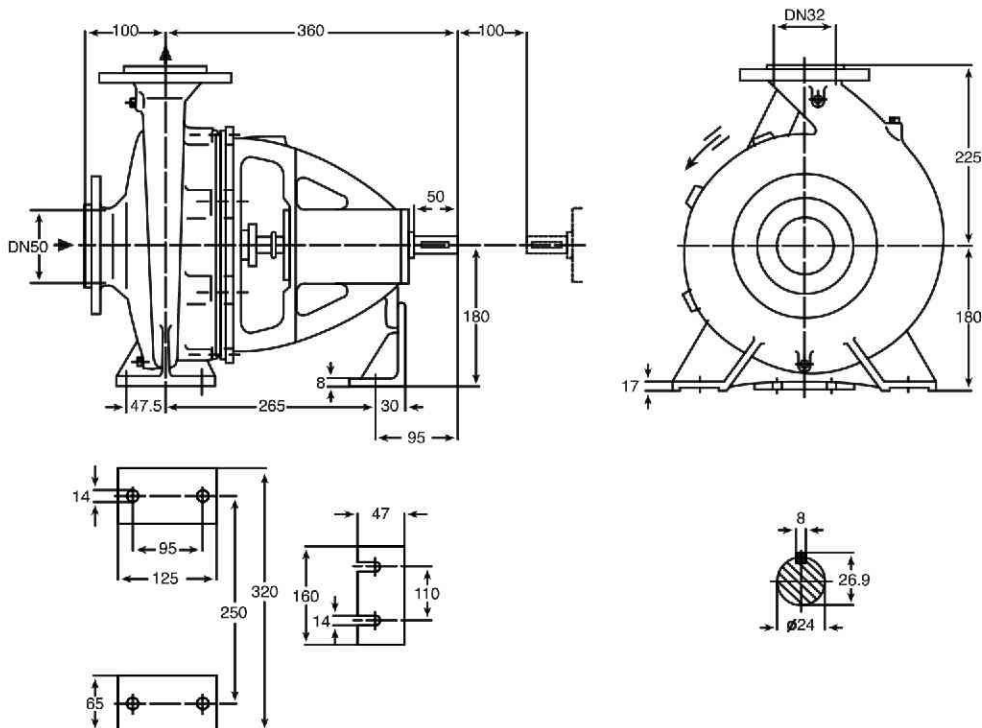
محور : فولاد Ck 45  
پروانه : چدن GG - 25  
محفظه : چدن GG - 25  
جنس مواد بر حسب تقاضا قابل تغییر است.



دور موتور ۱۴۵۰ / 1450 rpm



دور موتور ۲۹۰۰ / 2900 rpm



دور ۱۴۵۰ RPM 1450	آبدهی (مترمکعب بر ساعت) Capacity (m <sup>3</sup> /h)					قطر پروانه Imp. Dia. (mm)	فلنج پمپ Pump Flange (mm)		مشخصات موتور Motor Characteristics			قطر لوله Pipe Dia. (Inch)	
	6	8	9	10	11		مکش Inlet	رانش outlet	Power / kW	قدرت HP	جریان I / Amp	مکش Inlet	رانش outlet
ارتفاع (متر) Head (m)	21.5	20.5	19.5	18	14	259	50	32	2.2	3	5.2	**	***
	20	18.5	17	15	-				1.5	2	4		
18	16.5	14.5	-	-	240	1.5			2	4			
16.5	14	-	-	-	230	1.5			2	4			

دور ۲۹۰۰ RPM 2900	آبدهی (مترمکعب بر ساعت) Capacity (m <sup>3</sup> /h)					قطر پروانه Imp. Dia. (mm)	فلنج پمپ Pump Flange (mm)		مشخصات موتور Motor Characteristics			قطر لوله Pipe Dia. (Inch)	
	12	16	18	20	22		مکش Inlet	رانش outlet	Power / kW	قدرت HP	جریان I / Amp	مکش Inlet	رانش outlet
ارتفاع (متر) Head (m)	86	82	78	73	59	259	50	32	15	20	29.2	**	***
	80	75	70	60	-				250	15	20		
73	66	58	-	-	240	11			15	22			
66	57	-	-	-	230	11			15	22			

\* توان موتور بر اساس حداکثر آبدهی محاسبه شده و ممکن است در نقطه کار کمتر باشد.  
 \*\* اندازه فلنج مکش پمپ الزاماً برابر اندازه لوله مکش نمی باشد. قطر لوله مکش طوری در نظر گرفته شود تا سرعت مایع در آن از ۲ متر بر ثانیه تجاوز ننماید.  
 \*\*\* قطر لوله رانش طوری انتخاب گردد تا سرعت مایع در آن تا حد ممکن پایین نگه داشته شود تا از افت انرژی جلوگیری بعمل آید. لیکن در این مورد نیز درجه ۱ توازنی اقتصادی بین قطر لوله رانش و انرژی پمپ لازم می باشد.  
 - ارتفاع هندسی مکش پمپ باتوجه به نقطه کار پمپ، منحنی NPSH، فشار اتمسفر محل نصب، مشخصات فیزیکی سیال و ...



**GENERAL SPECIFICATIONS OF CENTRIFUGAL PUMPS**

Output size : 32 to 300 mm  
Capacity : 5 to 1650 m<sup>3</sup>/h  
Head : 5 to 90 m  
Operating temperature with soft packed stuffing box : from -50°C to 110°C  
Operating temperature with mechanical seal : from -50°C to 140°C

**Material :**

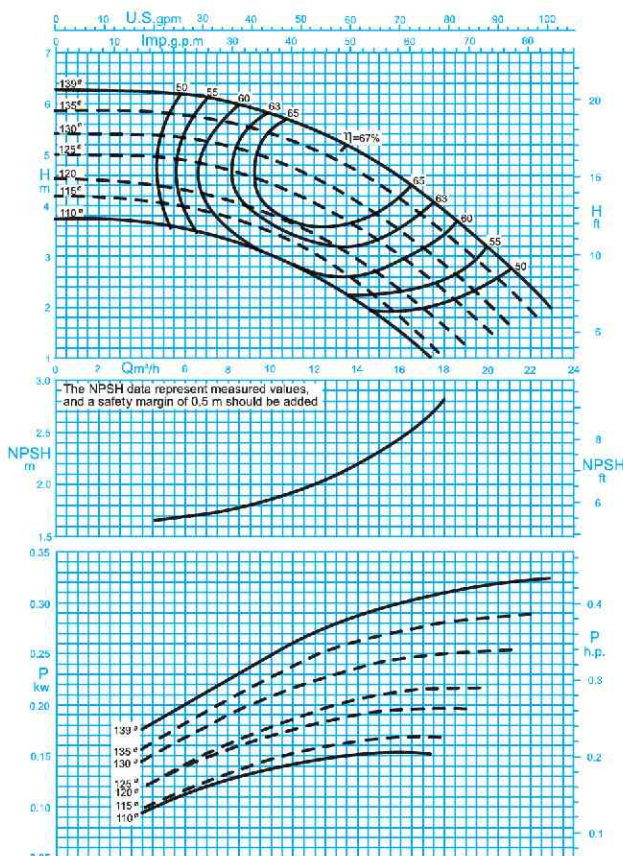
Shaft : Steel Ck 45  
Impeller : Cast - Iron GG - 25  
Casing : Cast - Iron GG - 25  
Material are changeable on request.

**مشخصات کلی پمپهای گریز از مرکز**

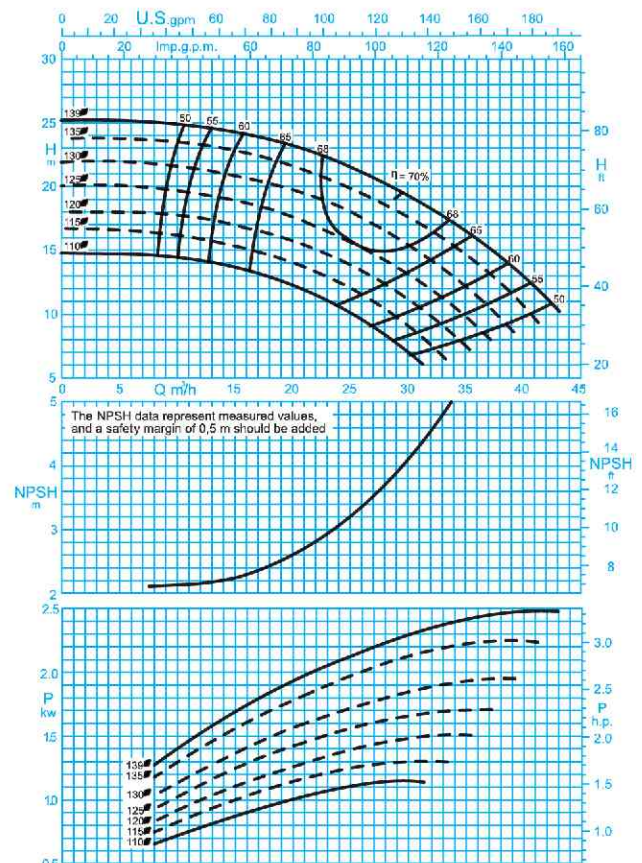
قطر خروجی : ۳۲ تا ۳۰۰ میلی متر  
ظرفیت آبدهی : ۵ تا ۱۶۵۰ مترمکعب در ساعت  
ارتفاع : ۵ تا ۹۰ متر  
درجه حرارت سیال درآببندی : از ۵۰- تا ۱۱۰ درجه سانتی گراد  
درجه حرارت سیال درآببندی : از ۵۰- تا ۱۴۰ درجه سانتی گراد

**جنس مواد :**

محور : فولاد Ck 45  
پروانه : چدن GG - 25  
محفظه : چدن GG - 25  
جنس مواد بر حسب تقاضا قابل تغییر است.

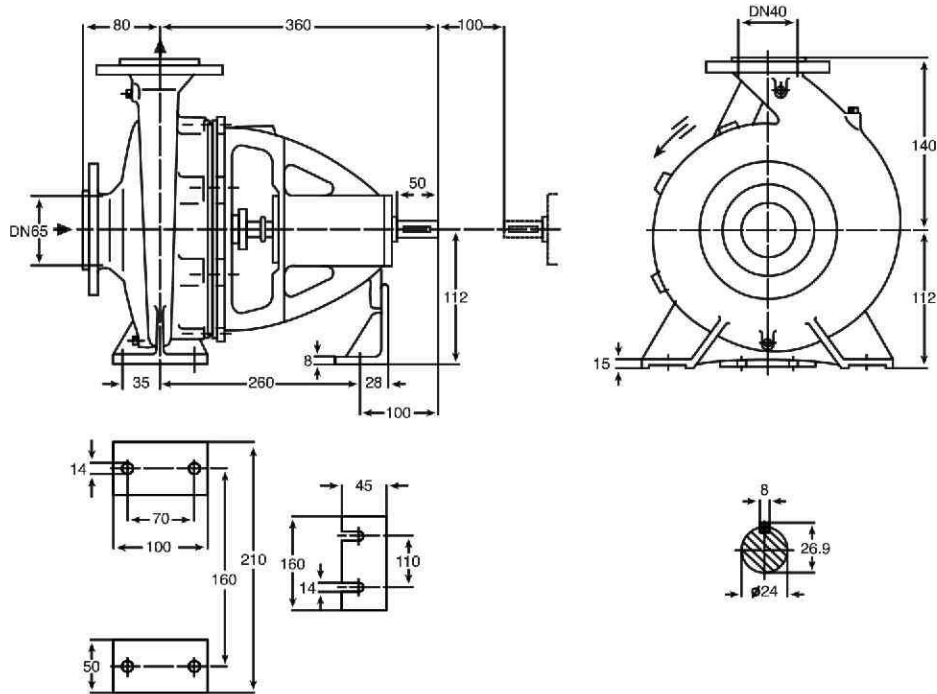


دور موتور ۱۴۵۰ / 1450 rpm



دور موتور ۲۹۰۰ / 2900 rpm





دور RPM ۱۴۵۰	آبدهی (مترمکعب بر ساعت) Capacity (m <sup>3</sup> /h)					قطر پروانه Imp. Dia. (mm)	فلنج پمپ Pump Flange (mm)		مشخصات موتور Motor Characteristics			قطر لوله Pipe Dia. (Inch)	
	6	10	14	18	20		مکش Inlet	رانش outlet	Power / kW	قدرت * HP	جریان I / Amp	مکش Inlet	رانش outlet
ارتفاع (متر)	6.2	5.8	5	3.9	3.2	139	65	40	0.37	0.5	1.06	**	***
	5.8	5.4	4.6	3.5	2.7				0.37	0.5	1.06		
Head (m)	5.3	4.8	4	2.8	-	130	65	40	0.37	0.5	1.06	**	***
	4.8	4.4	3.6	2.3	-				0.37	0.5	1.06		

دور RPM ۲۹۰۰	آبدهی (مترمکعب بر ساعت) Capacity (m <sup>3</sup> /h)					قطر پروانه Imp. Dia. (mm)	فلنج پمپ Pump Flange (mm)		مشخصات موتور Motor Characteristics			قطر لوله Pipe Dia. (Inch)	
	10	20	30	35	40		مکش Inlet	رانش outlet	Power / kW	قدرت * HP	جریان I / Amp	مکش Inlet	رانش outlet
ارتفاع (متر)	25	23	19	16	13	139	65	40	3	4	6.6	**	***
	23.5	21.5	17.5	14.5	10.5				3	4	6.6		
Head (m)	21.5	19.5	15.5	12	-	130	65	40	3	4	6.6	**	***
	19.5	17.5	13	9.5	-				2.2	3	4.8		

\* توان موتور بر اساس حداکثر آبدهی محاسبه شده و ممکن است در نقطه کار کمتر باشد.  
 \*\* اندازه فلنج مکش پمپ الزاماً برابر اندازه لوله مکش نمی باشد. قطر لوله مکش طوری در نظر گرفته شود تا سرعت مایع در آن از ۲ متر بر ثانیه تجاوز ننماید.  
 \*\*\* قطر لوله رانش طوری انتخاب گردد تا سرعت مایع در آن تا حد ممکن پایین نگه داشته شود تا از افت انرژی جلوگیری بعمل آید. لیکن در این مورد نیز باید مواظب توازن اقتصادی بین قطر لوله رانش و انرژی پمپ لازم می باشد.  
 NPSH منحنی پمپ، فشار اتمسفر محل نصب، مشخصات فیزیکی سنا



**GENERAL SPECIFICATIONS OF CENTRIFUGAL PUMPS**

Output size : 32 to 300 mm  
Capacity : 5 to 1650 m<sup>3</sup>/h  
Head : 5 to 90 m  
Operating temperature with soft packed stuffing box : from -50°C to 110°C  
Operating temperature with mechanical seal : from -50°C to 140°C

**Material :**

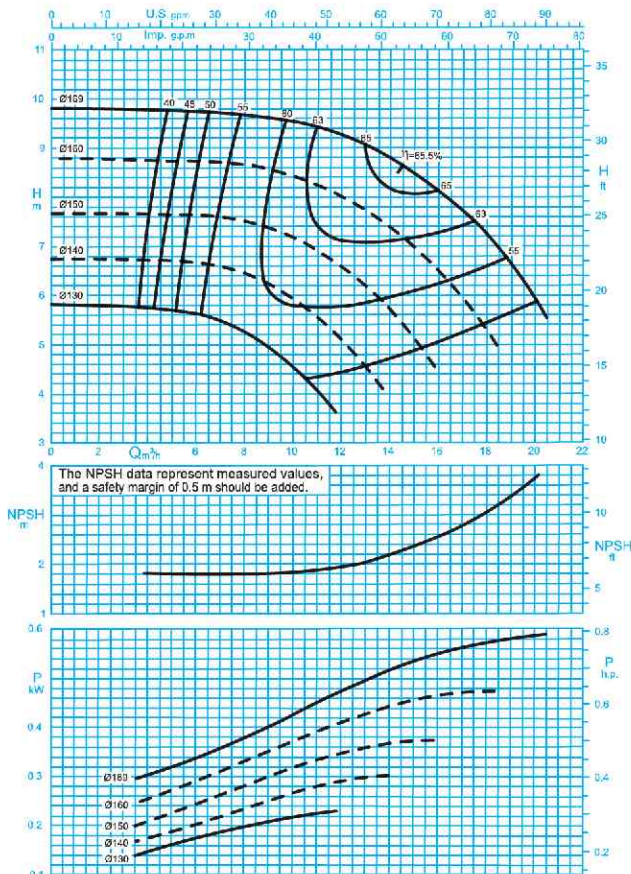
Shaft : Steel Ck 45  
Impeller : Cast - Iron GG - 25  
Casing : Cast - Iron GG - 25  
Material are changeable on request.

**مشخصات کلی پمپهای گریز از مرکز**

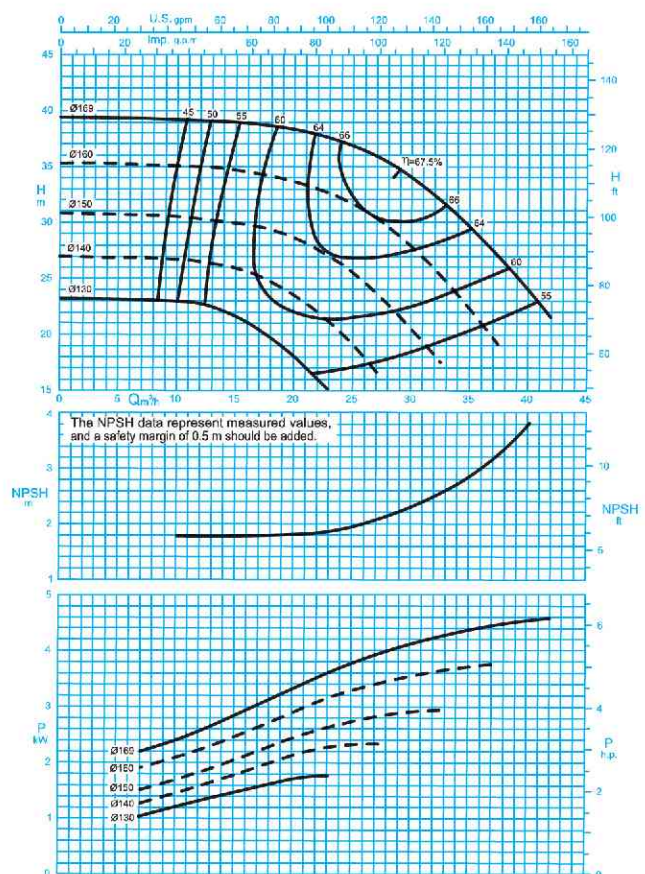
قطر خروجی : ۳۲ تا ۳۰۰ میلی متر  
ظرفیت آبدهی : ۵ تا ۱۶۵۰ مترمکعب در ساعت  
ارتفاع : ۵ تا ۹۰ متر  
درجه حرارت سیال درآببندی : از ۵۰- تا ۱۱۰ درجه سانتی گراد  
درجه حرارت سیال درآببندی : از ۵۰- تا ۱۴۰ درجه سانتی گراد

**جنس مواد :**

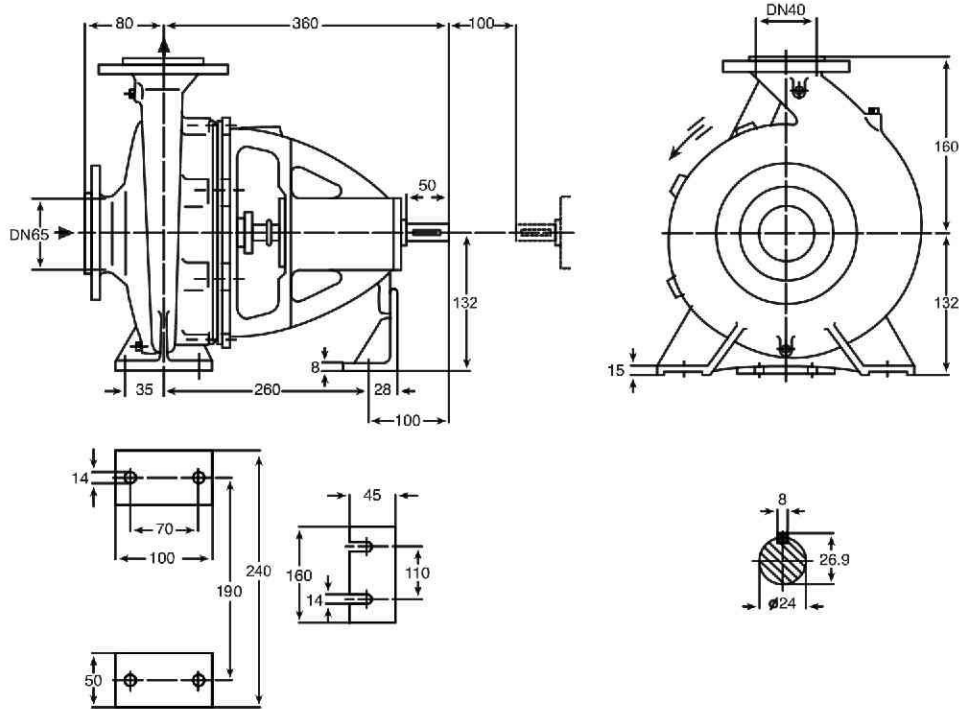
محور : فولاد Ck 45  
پروانه : چدن GG - 25  
محفظه : چدن GG - 25  
جنس مواد بر حسب تقاضا قابل تغییر است.



دور موتور ۱۴۵۰ / 1450 rpm



دور موتور ۲۹۰۰ / 2900 rpm



دور ۱۴۵۰ RPM 1450	آبدهی (مترمکعب بر ساعت) Capacity (m <sup>3</sup> /h)					قطر پروانه Imp. Dia. (mm)	فلنج پمپ Pump Flange (mm)		مشخصات موتور Motor Characteristics			قطر لوله Pipe Dia. (Inch)	
	8	11	14	17	20		مکش Inlet	رانش outlet	Power / kW کیلووات	* قدرت HP اسب بخار	I / Amp آمپر	مکش Inlet	رانش outlet
ارتفاع (متر) Head (m)	9.6	9.4	8.8	7.7	5.8	169	65	40	0.75	1	2.25	**	***
	8.6	8.2	7.3	5.8	-	160			0.75	1	2.25		
7.5	6.8	5.7	-	-	150	0.55			0.75	1.73			
6.4	5.5	4	-	-	140	0.37			0.5	1.11			

دور ۲۹۰۰ RPM 2900	آبدهی (مترمکعب بر ساعت) Capacity (m <sup>3</sup> /h)					قطر پروانه Imp. Dia. (mm)	فلنج پمپ Pump Flange (mm)		مشخصات موتور Motor Characteristics			قطر لوله Pipe Dia. (Inch)	
	15	25	30	35	40		مکش Inlet	رانش outlet	Power / kW کیلووات	* قدرت HP اسب بخار	I / Amp آمپر	مکش Inlet	رانش outlet
ارتفاع (متر) Head (m)	39	36.5	34	29.5	24	169	65	40	5.5	7.5	11.6	**	***
	34.5	31.5	27.5	22	-	160			5.5	7.5	11.6		
30	25	20.5	-	-	150	4			5.5	9.15			
26	19	-	-	-	140	3			4	6.95			

\* توان موتور بر اساس حداکثر آبدهی محاسبه شده و ممکن است در نقطه کار کمتر باشد.

\*\* اندازه فلنج مکش پمپ الزاماً برابر اندازه لوله مکش نمی باشد. قطر لوله مکش طوری در نظر گرفته شود تا سرعت مایع در آن از ۲ متر بر ثانیه تجاوز ننماید.

\*\*\* قطر لوله رانش طوری انتخاب گردد تا سرعت مایع در آن تا حد ممکن پایین نگهداشته شود تا از افت انرژی جلوگیری بعمل آید. لیکن در این مورد نیز برقراری

توازن اقتصادی بین قطر لوله رانش و انرژی پمپ لازم می باشد.

۱. تفاه هندسی مکش پمپ یا توجه به نقطه کار پمپ، منحنی NPSH، فشار اتمسفر محل نصب، مشخصات فیزیکی سیال و افت تاه.



**GENERAL SPECIFICATIONS OF CENTRIFUGAL PUMPS**

Output size : 32 to 300 mm  
Capacity : 5 to 1650 m<sup>3</sup>/h  
Head : 5 to 90 m  
Operating temperature with soft packed stuffing box : from -50°C to 110°C  
Operating temperature with mechanical seal : from -50°C to 140°C

**مشخصات کلی پمپ‌های گریز از مرکز**

قطر خروجی : ۳۲ تا ۳۰۰ میلی‌متر  
ظرفیت آبدهی : ۵ تا ۱۶۵۰ مترمکعب در ساعت  
ارتفاع : ۵ تا ۹۰ متر  
درجه حرارت سیال درآببندی :  
با نوار گرافیت : از ۵۰- تا ۱۱۰ درجه سانتی‌گراد  
درجه حرارت سیال درآببندی :  
با آیبند مکانیکی : از ۵۰- تا ۱۴۰ درجه سانتی‌گراد

**Material :**

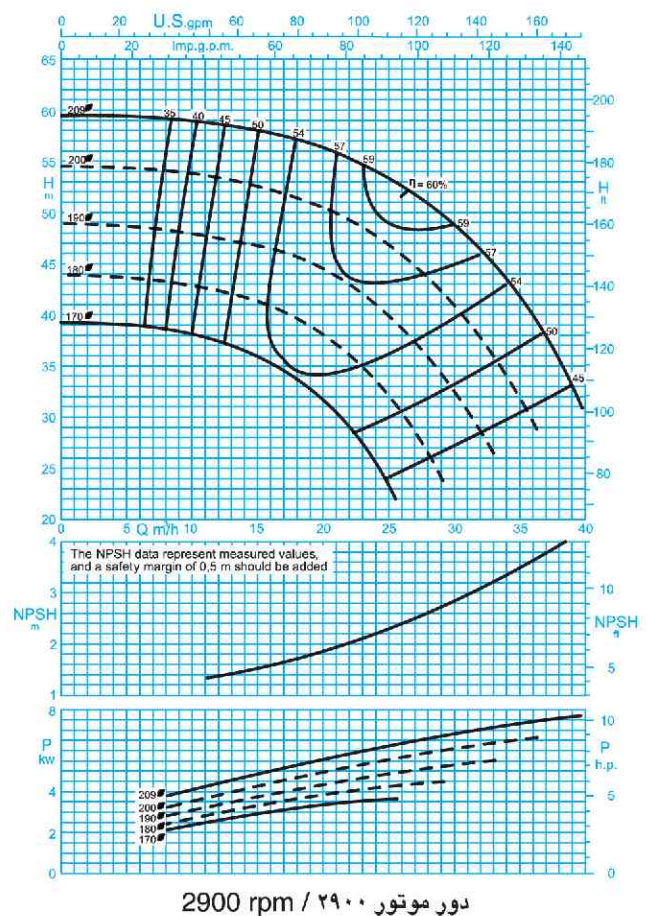
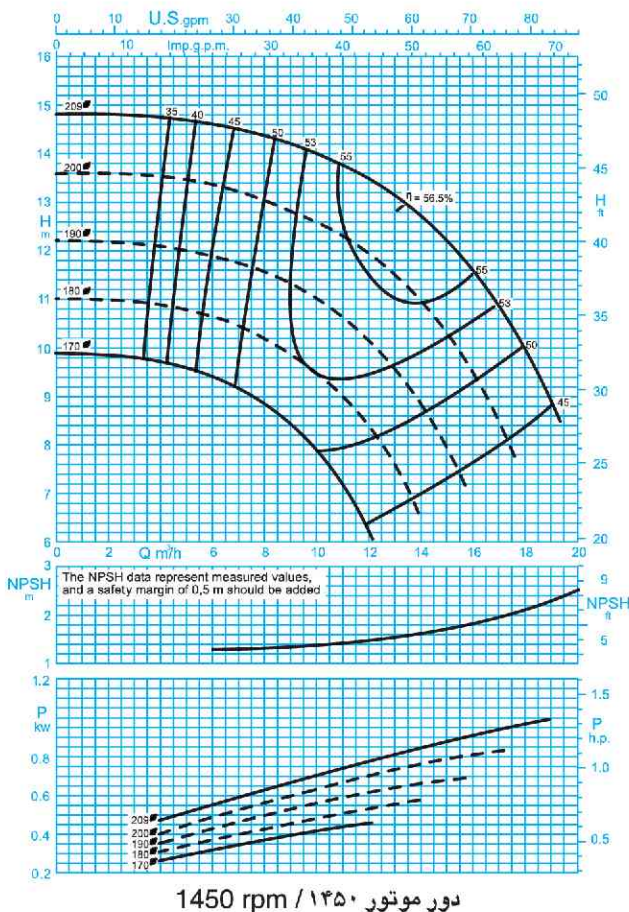
Shaft : Steel Ck 45  
Impeller : Cast - Iron GG - 25  
Casing : Cast - Iron GG - 25

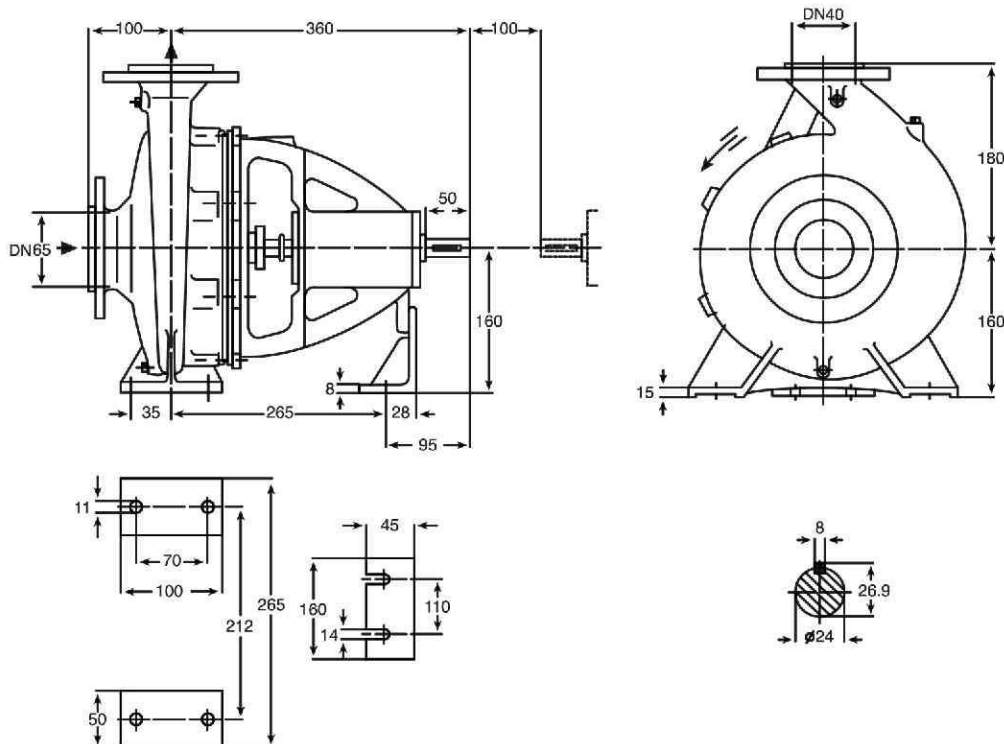
Material are changeable on request.

**جنس مواد :**

محور : فولاد Ck 45  
پروانه : چدن GG - 25  
محفظه : چدن GG - 25

جنس مواد بر حسب تقاضا قابل تغییر است.





دور ۱۴۵۰	آبدهی (مترمکعب بر ساعت) Capacity (m <sup>3</sup> /h)					قطر پروانه Imp. Dia. (mm)	فلنج پمپ Pump Flange (mm)		مشخصات موتور Motor Characteristics			قطر لوله Pipe Dia. (Inch)	
	8	11	14	16	18		مکش Inlet	رانش outlet	Power /	I /	مکش Inlet	رانش outlet	
									قدرت kW	اسببخار HP			جریان Amp
ارتفاع (متر)	14.3	13.7	12.6	11.5	9.8	209	65	40	1.5	2	4	***	***
	13	12.3	10.8	9.4	-				200	1.1	1.5		
Head (m)	11.5	10.5	8.7	-	-	190	65	40	1.1	1.5	2.8	***	***
	10.2	8.9	-	-	-				180	0.75	1		

دور ۲۹۰۰	آبدهی (مترمکعب بر ساعت) Capacity (m <sup>3</sup> /h)					قطر پروانه Imp. Dia. (mm)	فلنج پمپ Pump Flange (mm)		مشخصات موتور Motor Characteristics			قطر لوله Pipe Dia. (Inch)	
	15	20	25	30	35		مکش Inlet	رانش outlet	Power /	I /	مکش Inlet	رانش outlet	
									قدرت kW	اسببخار HP			جریان Amp
ارتفاع (متر)	57.5	56	53	48	41	209	65	40	11	15	22	***	***
	52.5	50	46	40	31				200	11	15		
Head (m)	46.5	44	39	31.5	-	190	65	40	7.5	10	15.7	***	***
	41	37.5	31	-	-				180	5.5	7.5		

\* توان موتور بر اساس حداکثر آبدهی محاسبه شده و ممکن است در نقطه کار کمتر باشد.

\*\* اندازه فلنج مکش پمپ الزاماً برابر اندازه لوله مکش نمی باشد. قطر لوله مکش طوری در نظر گرفته شود تا سرعت مایع در آن از ۲ متر بر ثانیه تجاوز ننماید.

\*\*\* قطر لوله رانش طوری انتخاب گردد تا سرعت مایع در آن تا حد ممکن پایین نگه داشته شود تا از افت انرژی جلوگیری بعمل آید. لیکن در این مورد تنها در صورتی که

توازن اقتصادی بین قطر لوله رانش و انرژی پمپ لازم می باشد.

- ارتفاع هندسی مکش پمپ باتوجه به نقطه کار پمپ، منحنی NPSH، فشار اتمسفر محل نصب، مشخصات فیزیکی سیال، ...



**GENERAL SPECIFICATIONS OF CENTRIFUGAL PUMPS**

Output size : 32 to 300 mm  
Capacity : 5 to 1650 m<sup>3</sup>/h  
Head : 5 to 90 m  
Operating temperature with soft packed stuffing box : from -50°C to 110°C  
Operating temperature with mechanical seal : from -50°C to 140°C

**مشخصات کلی پمپ‌های گریز از مرکز**

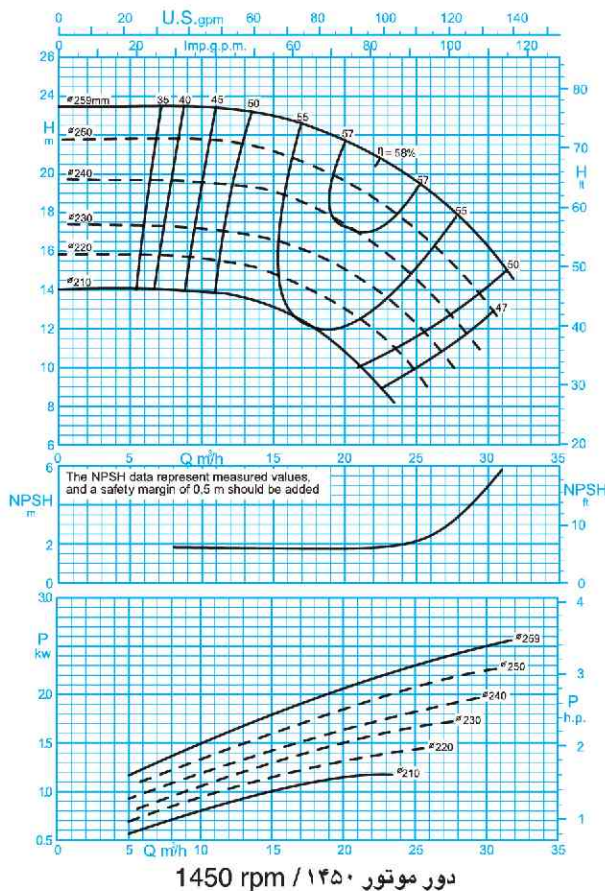
قطر خروجی : ۳۲ تا ۳۰۰ میلی‌متر  
ظرفیت آبدهی : ۵ تا ۱۶۵۰ مترمکعب در ساعت  
ارتفاع : ۵ تا ۹۰ متر  
درجه حرارت سیال درآببندی : از ۵۰- تا ۱۱۰ درجه سانتی‌گراد  
درجه حرارت سیال درآببندی : از ۵۰- تا ۱۴۰ درجه سانتی‌گراد

**Material :**

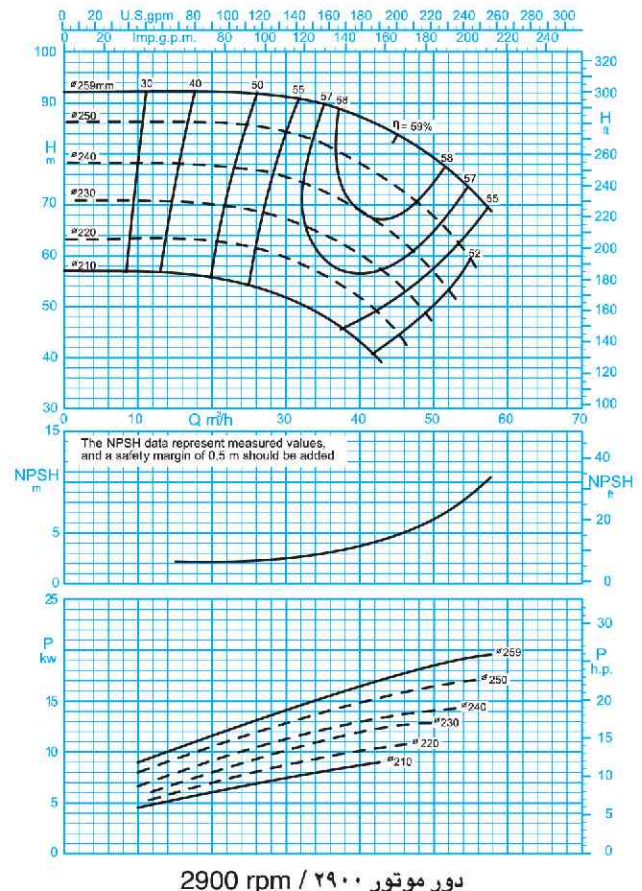
Shaft : Steel Ck 45  
Impeller : Cast - Iron GG - 25  
Casing : Cast - Iron GG - 25  
Material are changeable on request.

**جنس مواد :**

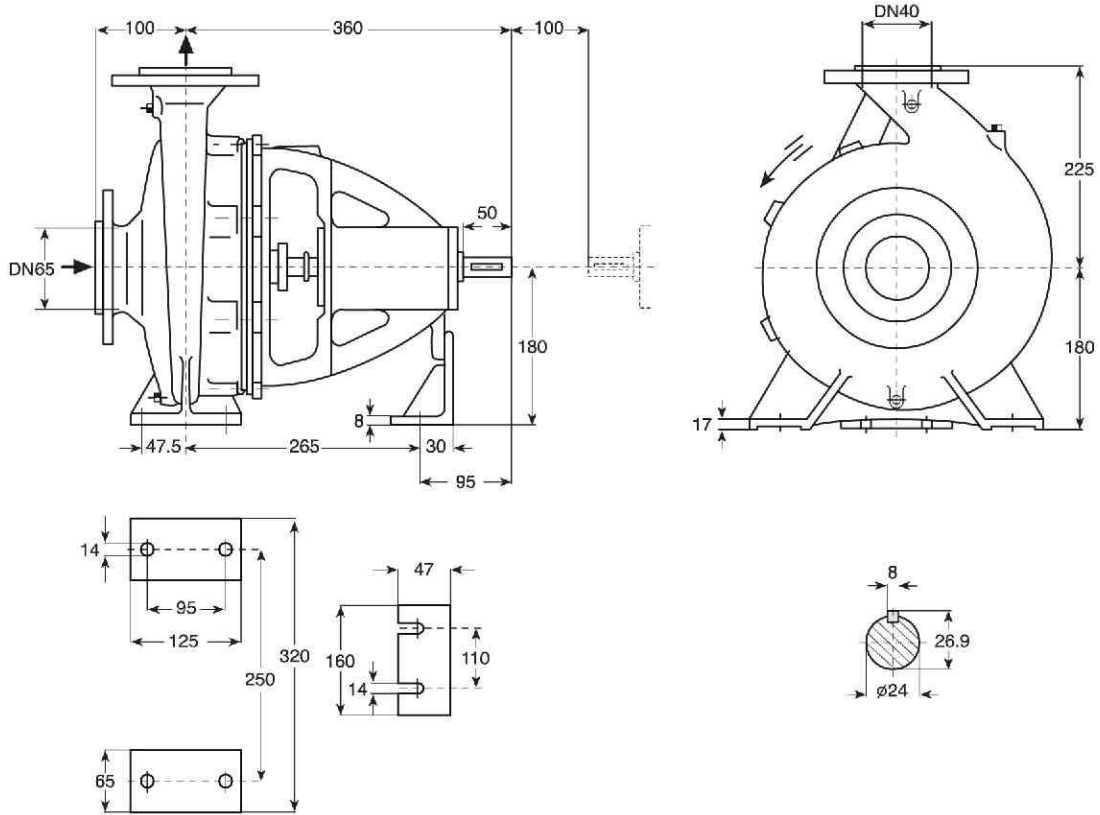
محور : فولاد Ck 45  
پروانه : چدن GG - 25  
محفظه : چدن GG - 25  
جنس مواد بر حسب تقاضا قابل تغییر است.



دور موتور ۱۴۵۰ / 1450 rpm



دور موتور ۲۹۰۰ / 2900 rpm



دور ۱۴۵۰ RPM	آبدهی (مترمکعب بر ساعت) Capacity (m <sup>3</sup> /h)					قطر پروانه Imp. Dia. (mm)	فلنج پمپ Pump Flange (mm)		مشخصات موتور Motor Characteristics			قطر لوله Pipe Dia. (Inch)			
	15	20	22	25	30		مکش Inlet	رانش outlet	Power / kW	قدرت HP	جریان I / Amp	مکش Inlet	رانش outlet		
ارتفاع (متر)	23	21.5	21	19.2	16	65	40	3	4	7.5	**	***			
	21	19.5	18.5	17	13.2			3	4	7.5					
Head (m)	19	17	16	14.2	-			3	4	7.5			2.2	3	5.2
	16.5	15	11.5	-	-			230							

دور ۲۹۰۰ RPM	آبدهی (مترمکعب بر ساعت) Capacity (m <sup>3</sup> /h)					قطر پروانه Imp. Dia. (mm)	فلنج پمپ Pump Flange (mm)		مشخصات موتور Motor Characteristics			قطر لوله Pipe Dia. (Inch)			
	25	35	40	45	55		مکش Inlet	رانش outlet	Power / kW	قدرت HP	جریان I / Amp	مکش Inlet	رانش outlet		
ارتفاع (متر)	92	89	86	83	72	65	40	22	30	39.5	**	***			
	85	82	78	72	58			22	30	39.5					
Head (m)	77	72	68	62	-			18.5	25	34			15	20	29.2
	69	64	59	53	-			230							

\* توان موتور بر اساس حداکثر آبدهی محاسبه شده و ممکن است در نقطه کار کمتر باشد.  
 \*\* اندازه فلنج مکش پمپ الزاماً برابر اندازه لوله مکش نمی باشد. قطر لوله مکش طوری در نظر گرفته شود تا سرعت مایع در آن از ۱ متر بر ثانیه تجاوز ننماید.  
 \*\*\* قطر لوله رانش طوری انتخاب گردد تا سرعت مایع در آن تا حد ممکن پایین نگه داشته شود تا از افت انرژی جلوگیری بعمل آید. لیکن در این مورد نیز برقراری توازن اقتصادی بین قطر لوله رانش و انرژی پمپ لازم می باشد.  
 — ارتفاع هندسی مکش پمپ باتوجه به نقطه کار پمپ، منحنی NPSH، فشار اتمسفر محل نصب، مشخصات فیزیکی سیال و افتهای لوله مکش قابل محاسبه است.



**GENERAL SPECIFICATIONS OF CENTRIFUGAL PUMPS**

Output size : 32 to 300 mm  
Capacity : 5 to 1650 m<sup>3</sup>/h  
Head : 5 to 90 m  
Operating temperature with soft packed stuffing box : from -50°C to 110°C  
Operating temperature with mechanical seal : from -50°C to 140°C

**مشخصات کلی پمپ‌های گریز از مرکز**

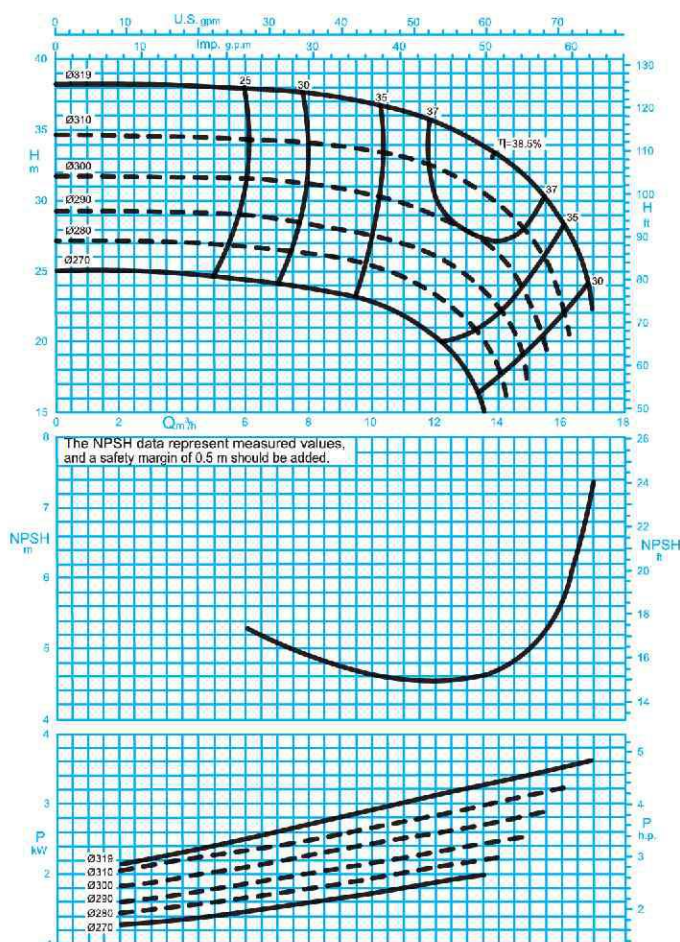
قطر خروجی : ۳۲ تا ۳۰۰ میلی‌متر  
ظرفیت آبدهی : ۵ تا ۱۶۵۰ مترمکعب در ساعت  
ارتفاع : ۵ تا ۹۰ متر  
درجه حرارت سیال درآببندی :  
با نوار گرافیت : از ۵۰ - تا ۱۱۰ درجه سانتی‌گراد  
درجه حرارت سیال درآببندی :  
با آببند مکانیکی : از ۵۰ - تا ۱۴۰ درجه سانتی‌گراد

**Material :**

Shaft : Steel Ck 45  
Impeller : Cast - Iron GG - 25  
Casing : Cast - Iron GG - 25  
Material are changeable on request.

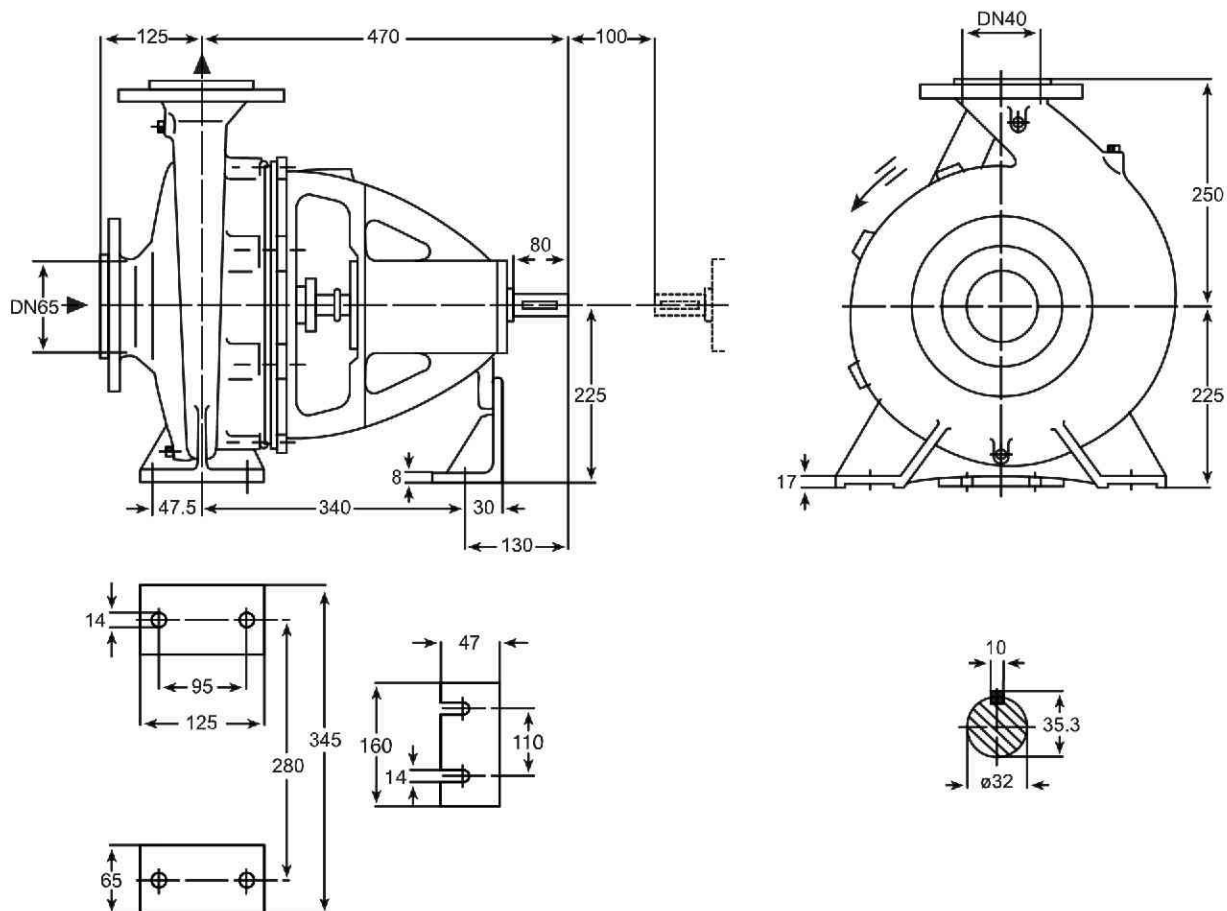
**جنس مواد :**

محور : فولاد Ck 45  
پروانه : چدن GG - 25  
محفظه : چدن GG - 25  
جنس مواد بر حسب تقاضا قابل تغییر است.



دور موتور ۱۴۵۰ / 1450 rpm





دور ۱۴۵۰ RPM 1450	آبدهی (مترمکعب بر ساعت) Capacity (m <sup>3</sup> /h)					قطر پروانه Imp. Dia. (mm)	فلنج پمپ Pump Flange (mm)		مشخصات موتور Motor Characteristics			قطر لوله Pipe Dia. (Inch)	
	8	10	12	14	16		مکش Inlet	رانش outlet	Power / قدرت * کیلووات HP		جریان I / آمپر Amp	مکش Inlet	رانش outlet
									kW	اسپیخار	Amp		
ارتفاع (متر) Head (m)	37.5	37	35.5	33	28.5	65	40	4	5.5	9.26	**	***	
	34	33.5	32	30	22			4	5.5	9.26			
	31	30.5	29	26	-			4	5.5	9.26			
	28.5	27.5	26	22	-			3	4	7.89			

\* توان موتور بر اساس حداکثر آبدهی محاسبه شده و ممکن است در نقطه کار کمتر باشد.

\*\* اندازه فلنج مکش پمپ الزاماً برابر اندازه لوله مکش نمی باشد. قطر لوله مکش طوری در نظر گرفته شود تا سرعت مایع در آن از ۲ متر بر ثانیه تجاوز ننماید.

\*\*\* قطر لوله رانش طوری انتخاب گردد تا سرعت مایع در آن تا حد ممکن پایین نگه داشته شود تا از افت انرژی جلوگیری بعمل آید. لیکن در این مورد نیز برقراری توازنی اقتصادی بین قطر لوله رانش و انرژی پمپ لازم می باشد.

— ارتفاع هندسی مکش پمپ با توجه به نقطه کار پمپ، منحنی NPSH، فشار اتمسفر محل نصب، مشخصات فیزیکی سیال و افتهای لوله مکش قابل محاسبه است.



**GENERAL SPECIFICATIONS OF CENTRIFUGAL PUMPS**

Output size : 32 to 300 mm  
Capacity : 5 to 1650 m<sup>3</sup>/h  
Head : 5 to 90 m  
Operating temperature with soft packed stuffing box : from -50°C to 110°C  
Operating temperature with mechanical seal : from -50°C to 140°C

**Material :**

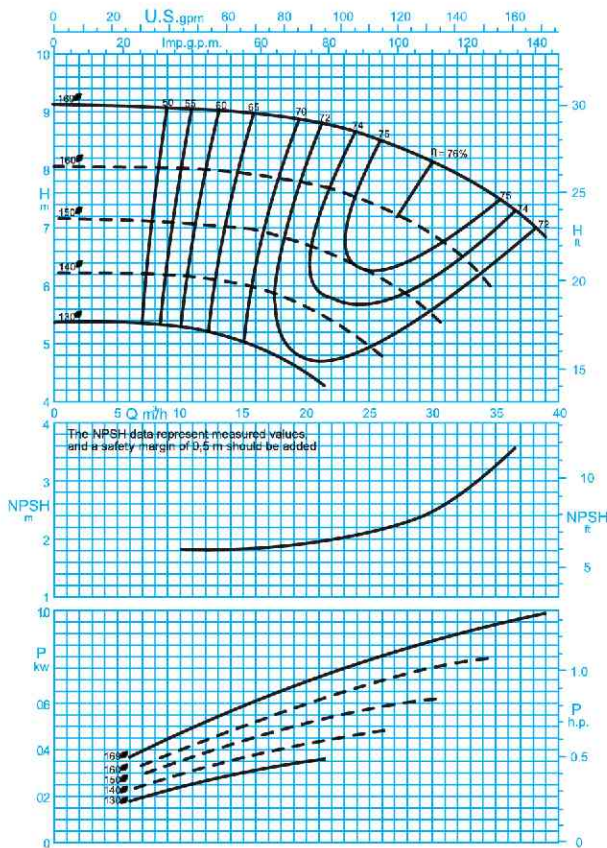
Shaft : Steel Ck 45  
Impeller : Cast - Iron GG - 25  
Casing : Cast - Iron GG - 25  
Material are changeable on request.

**مشخصات کلی پمپ‌های گریز از مرکز**

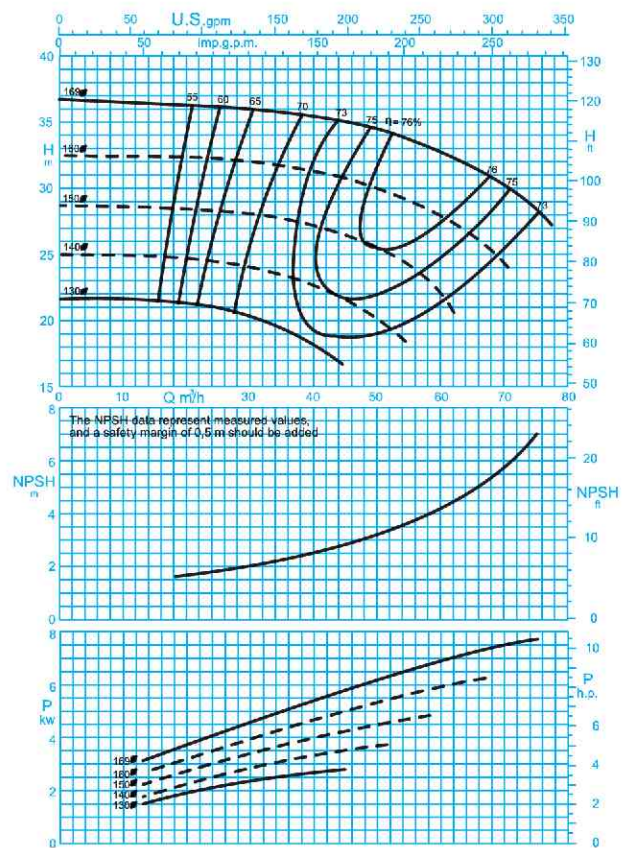
قطر خروجی : ۳۲ تا ۳۰۰ میلی‌متر  
ظرفیت آبدهی : ۵ تا ۱۶۵۰ مترمکعب در ساعت  
ارتفاع : ۵ تا ۹۰ متر  
درجه حرارت سیال درآببندی :  
با نوار گرافیت : از ۵۰- تا ۱۱۰ درجه سانتی‌گراد  
درجه حرارت سیال درآببندی :  
با آیبند مکانیکی : از ۵۰- تا ۱۴۰ درجه سانتی‌گراد

**جنس مواد :**

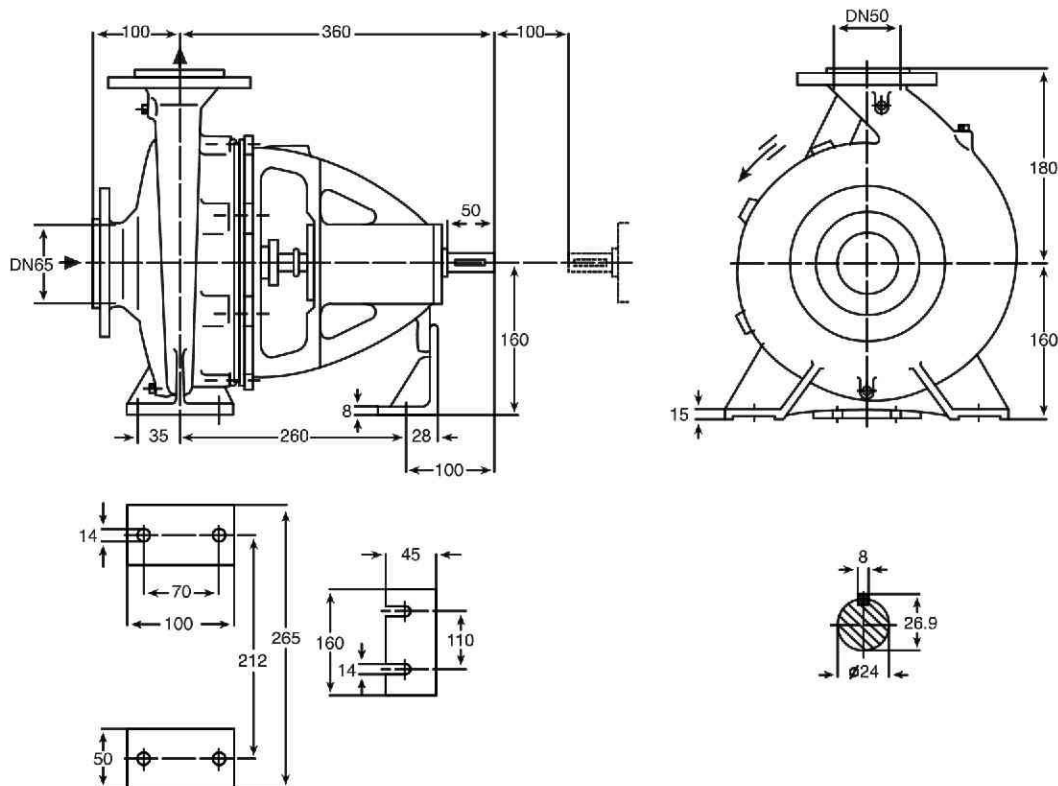
محور : فولاد Ck 45  
پروانه : چدن GG - 25  
محفظه : چدن GG - 25  
جنس مواد بر حسب تقاضا قابل تغییر است.



دور موتور ۱۴۵۰ / ۱۴۵۰ rpm



دور موتور ۲۹۰۰ / ۲۹۰۰ rpm



دور ۱۴۵۰	آبدهی (مترمکعب بر ساعت) Capacity (m <sup>3</sup> /h)					قطر پروانه Imp. Dia. (mm)	فلنج پمپ Pump Flange (mm)		مشخصات موتور Motor Characteristics			قطر لوله Pipe Dia. (Inch)	
	15	20	25	30	35		مکش Inlet	رانش outlet	Power / kW	* قدرت کیلووات HP	جریان I / آمپر Amp	مکش Inlet	رانش outlet
RPM 1450	9	8.8	8.6	8.1	7.5	169	65	50	1.5	2	4	**	***
ارتفاع (متر)	7.9	7.8	7.4	6.8	-	160			1.1	1.5	2.8		
Head (m)	7	6.7	6.2	5.4	-	150			0.75	1	2.2		
	6	5.6	5	-	-	140			0.55	0.75	1.7		

دور ۲۹۰۰	آبدهی (مترمکعب بر ساعت) Capacity (m <sup>3</sup> /h)					قطر پروانه Imp. Dia. (mm)	فلنج پمپ Pump Flange (mm)		مشخصات موتور Motor Characteristics			قطر لوله Pipe Dia. (Inch)	
	30	40	50	60	70		مکش Inlet	رانش outlet	Power / kW	* قدرت کیلووات HP	جریان I / آمپر Amp	مکش Inlet	رانش outlet
RPM 2900	36	35.3	34.2	32.5	30	169	65	50	11	15	22	**	***
ارتفاع (متر)	32	31	29.8	27.5	24	160			7.5	10	15.7		
Head (m)	28	27	25	21.5	-	150			7.5	10	15.7		
	24	22.5	19.8	-	-	140			5.5	7.5	11.6		

\* توان موتور بر اساس حداکثر آبدهی محاسبه شده و ممکن است در نقطه کار کمتر باشد.

\*\* اندازه فلنج مکش پمپ الزاماً برابر اندازه لوله مکش نمی باشد. قطر لوله مکش طوری در نظر گرفته شود تا سرعت مایع در آن از ۲ متر بر ثانیه تجاوز ننماید.

\*\*\* قطر لوله رانش طوری انتخاب گردد تا سرعت مایع در آن تا حد ممکن پایین نگه داشته شود تا از افت انرژی جلوگیری بعمل آید. لیکن در این مورد تنها

توازن اقتصادی بین قطر لوله رانش و انرژی پمپ لازم می باشد.

— ارتفاع هندسی مکش پمپ باتوجه به نقطه کار پمپ، منحنی NPSH، فشار اتمسفر محل نصب، مشخصات فیزیکی سیال ...



**GENERAL SPECIFICATIONS OF CENTRIFUGAL PUMPS**

Output size : 32 to 300 mm  
Capacity : 5 to 1650 m<sup>3</sup>/h  
Head : 5 to 90 m  
Operating temperature with soft packed stuffing box : from -50°C to 110°C  
Operating temperature with mechanical seal : from -50°C to 140°C

**Material :**

Shaft : Steel Ck 45  
Impeller : Cast - Iron GG - 25  
Casing : Cast - Iron GG - 25

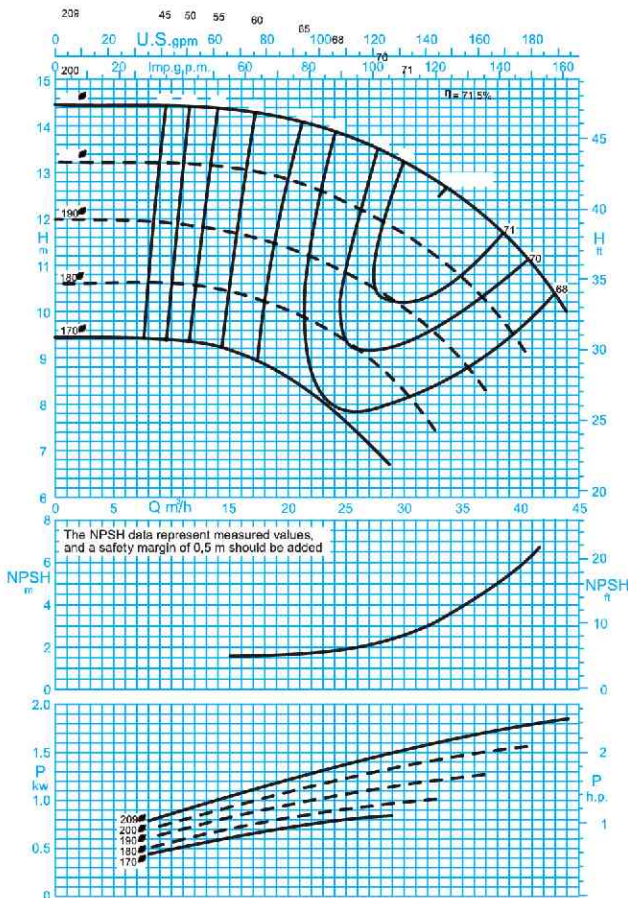
Material are changeable on request.

**مشخصات کلی پمپ‌های گریز از مرکز**

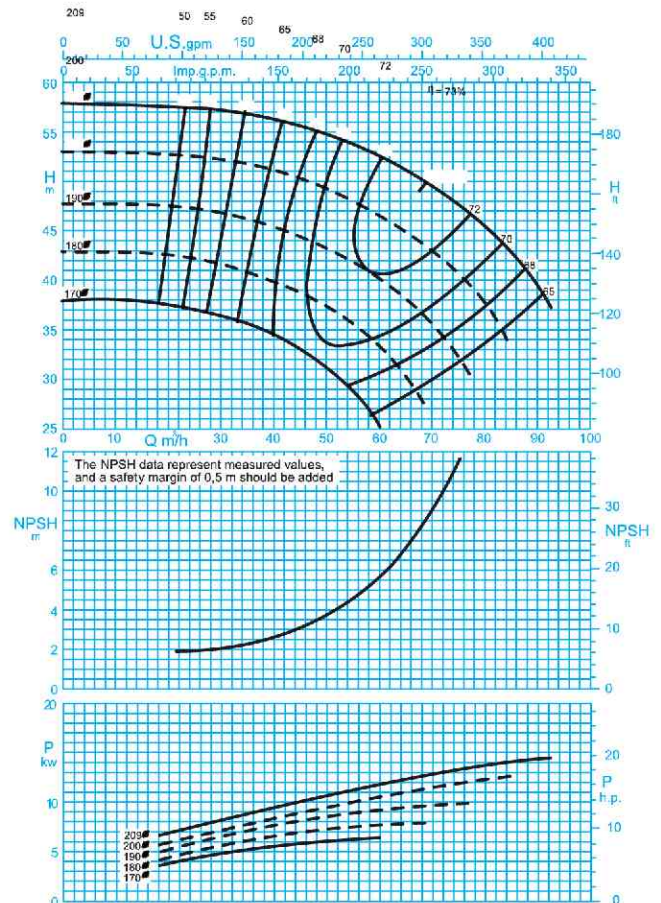
قطر خروجی : ۳۲ تا ۳۰۰ میلی‌متر  
ظرفیت آبدهی : ۵ تا ۱۶۵۰ مترمکعب در ساعت  
ارتفاع : ۵ تا ۹۰ متر  
درجه حرارت سیال درآبندگی :  
با نوار گرافیت : از ۵۰- تا ۱۱۰ درجه سانتی‌گراد  
درجه حرارت سیال درآبندگی :  
با آبیند مکانیکی : از ۵۰- تا ۱۴۰ درجه سانتی‌گراد

**جنس مواد :**

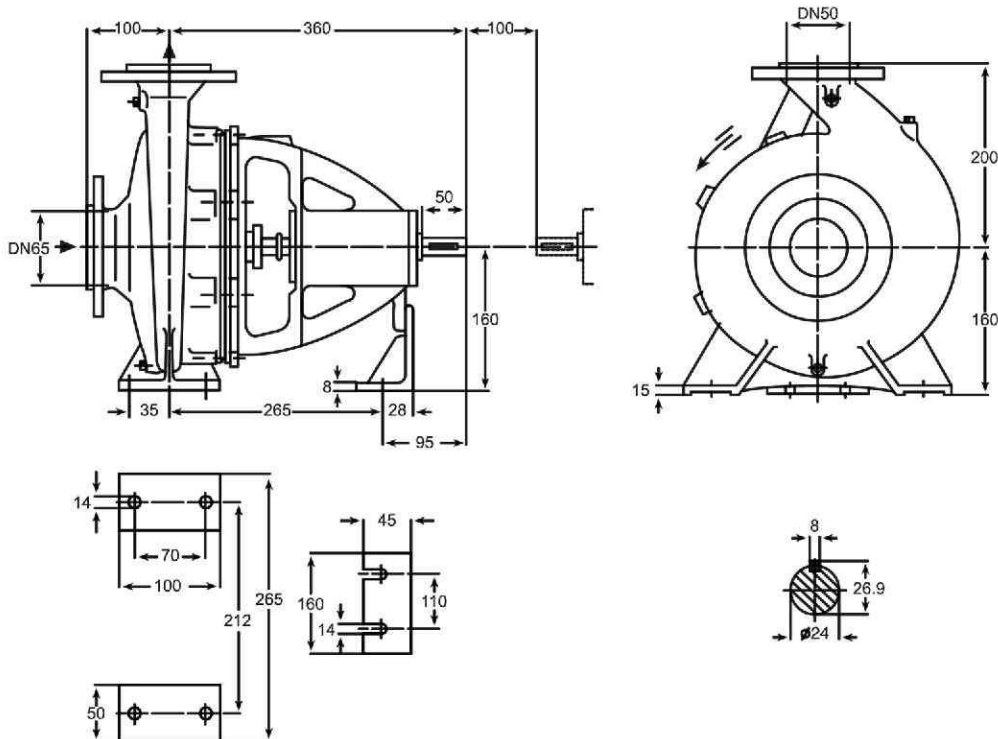
محور : فولاد Ck 45  
پروانه : چدن GG - 25  
محفظه : چدن GG - 25  
جنس مواد بر حسب تقاضا قابل تغییر است.



دور موتور ۱۴۵۰ / 1450 rpm



دور موتور ۲۹۰۰ / 2900 rpm



دور ۱۴۵۰ RPM	آبدهی (مترمکعب بر ساعت) Capacity (m <sup>3</sup> /h)					قطر پروانه Imp. Dia. (mm)	فلنج پمپ Pump Flange (mm)		مشخصات موتور Motor Characteristics			قطر لوله Pipe Dia. (Inch)	
	20	25	30	35	40		مکش Inlet	رانش outlet	Power / kW	قدرت * HP	جریان I / آمپر Amp	مکش Inlet	رانش outlet
ارتفاع (متر)	14.2	13.7	13.2	12.4	11.2	209	65	50	2.2	3	5.2	**	***
	12.8	12.3	11.6	10.6	9.2	200			2.2	3	5.2		
Head (m)	11.3	10.8	10	8.8	-	190			1.5	2	4		
	10	9.3	8.2	-	-	180			1.5	2	4		

دور ۲۹۰۰ RPM	آبدهی (مترمکعب بر ساعت) Capacity (m <sup>3</sup> /h)					قطر پروانه Imp. Dia. (mm)	فلنج پمپ Pump Flange (mm)		مشخصات موتور Motor Characteristics			قطر لوله Pipe Dia. (Inch)	
	30	45	60	75	90		مکش Inlet	رانش outlet	Power / kW	قدرت * HP	جریان I / آمپر Amp	مکش Inlet	رانش outlet
ارتفاع (متر)	57	55.5	52.5	47	39	209	65	50	18.5	25	34	**	***
	52	50	46	40	-	200			15	20	29.2		
Head (m)	46.5	44	39.5	31.5	-	190			11	15	22		
	41.5	38	32.5	-	-	180			11	15	22		

\* توان موتور بر اساس حداکثر آبدهی محاسبه شده و ممکن است در نقطه کار کمتر باشد.  
 \*\* اندازه فلنج مکش پمپ الزاماً برابر اندازه لوله مکش نمی باشد. قطر لوله مکش طوری در نظر گرفته شود تا سرعت مایع در آن از ۲ متر بر ثانیه تجاوز ننماید.  
 \*\*\* قطر لوله رانش طوری انتخاب گردد تا سرعت مایع در آن تا حد ممکن پایین نگه داشته شود تا از افت انرژی جلوگیری بعمل آید. لیکن در این مورد نیز برقراری توازنی اقتصادی بین قطر لوله رانش و انرژی پمپ لازم می باشد.  
 — ارتفاع مهندسی مکش پمپ باتوجه به نقطه کار پمپ، منحنی NPSH، فشار اتمسفر محل نصب، مشخصات فیزیکی سیال و افتهای لوله مکش قابل محاسبه است.



**GENERAL SPECIFICATIONS OF CENTRIFUGAL PUMPS**

Output size : 32 to 300 mm  
Capacity : 5 to 1650 m<sup>3</sup>/h  
Head : 5 to 90 m  
Operating temperature with soft packed stuffing box : from -50°C to 110°C  
Operating temperature with mechanical seal : from -50°C to 140°C

**Material :**

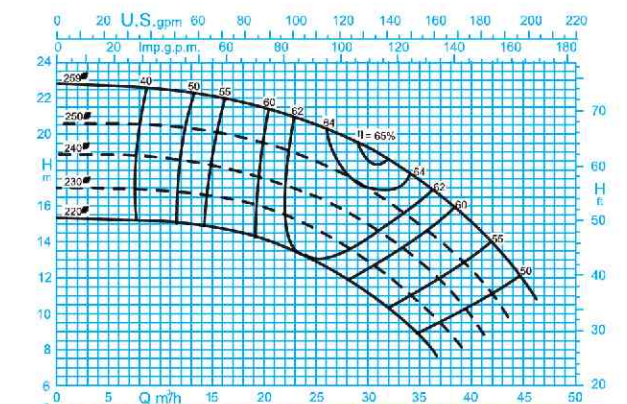
Shaft : Steel Ck 45  
Impeller : Cast - Iron GG - 25  
Casing : Cast - Iron GG - 25  
Material are changeable on request.

**مشخصات کلی پمپ‌های گریز از مرکز**

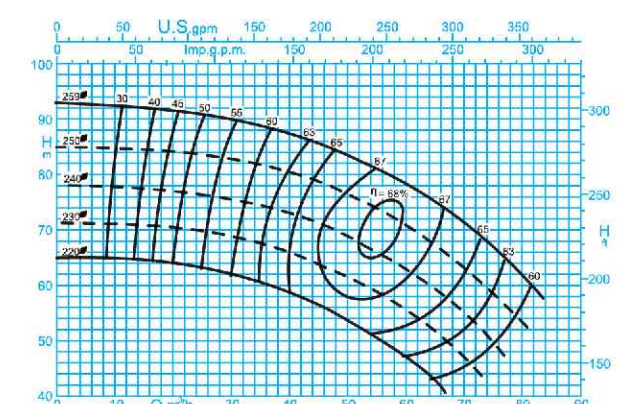
قطر خروجی : ۳۲ تا ۳۰۰ میلی‌متر  
ظرفیت آبدهی : ۵ تا ۱۶۵۰ مترمکعب در ساعت  
ارتفاع : ۵ تا ۹۰ متر  
درجه حرارت سیال درآببندی : از ۵۰ - تا ۱۱۰ درجه سانتی‌گراد  
درجه حرارت سیال درآببندی : از ۵۰ - تا ۱۴۰ درجه سانتی‌گراد

**جنس مواد :**

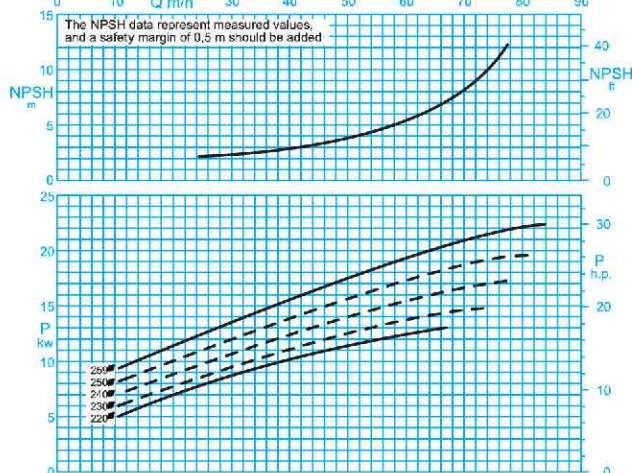
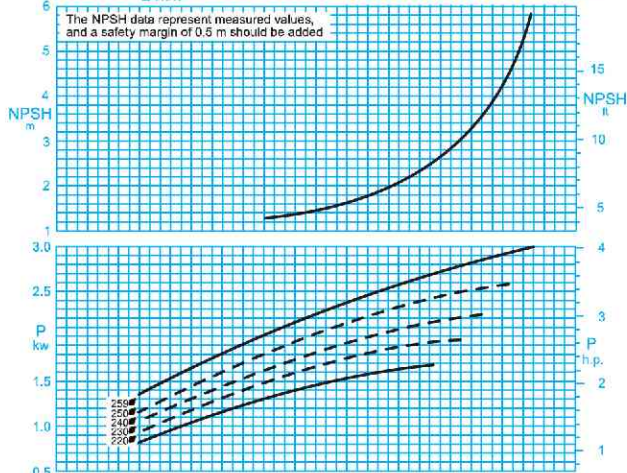
محور : فولاد Ck 45  
پروانه : چدن GG - 25  
محفظه : چدن GG - 25  
جنس مواد بر حسب تقاضا قابل تغییر است.

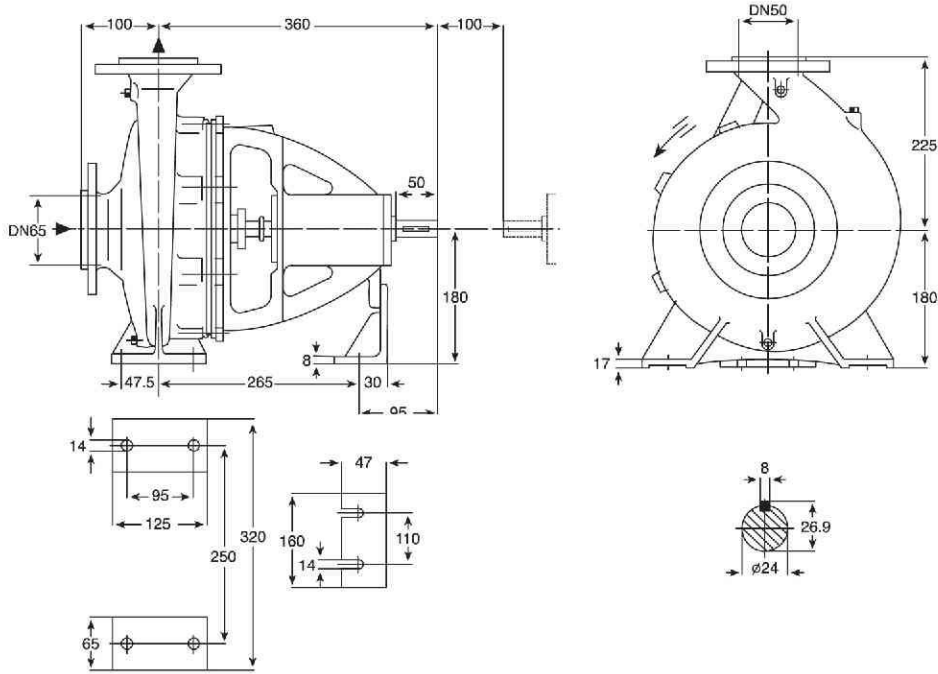


دور موتور ۱۴۵۰ / ۱۴۵۰ rpm



دور موتور ۲۹۰۰ / ۲۹۰۰ rpm





دور ۱۴۵۰	آبدهی (مترمکعب بر ساعت) Capacity (m <sup>3</sup> /h)					قطر پروانه Imp. Dia. (mm)	فلنج پمپ Pump Flange (mm)		مشخصات موتور Motor Characteristics			قطر لوله Pipe Dia. (Inch)	
	20	25	30	35	40		مکش Inlet	رانش outlet	Power / kW	قدرت * کیلووات HP	جریان I / آمپر Amp	مکش Inlet	رانش outlet
RPM 1450						259	65	50	4	5.5	8.8	**	***
ارتفاع (متر)	21.5	20.4	19.2	17.4	14.8	250			3	4	7.5		
Head (m)	17.5	16.5	14.7	12.6	9.6	240			3	4	7.5		
	15.5	14.5	12.8	10.5	-	230			2.2	3	5.2		

دور ۲۹۰۰	آبدهی (مترمکعب بر ساعت) Capacity (m <sup>3</sup> /h)					قطر پروانه Imp. Dia. (mm)	فلنج پمپ Pump Flange (mm)		مشخصات موتور Motor Characteristics			قطر لوله Pipe Dia. (Inch)	
	30	45	60	70	80		مکش Inlet	رانش outlet	Power / kW	قدرت * کیلووات HP	جریان I / آمپر Amp	مکش Inlet	رانش outlet
RPM 2900						259	65	50	30	41	54	**	***
ارتفاع (متر)	90	85	78	70	61	250			22	30	39.5		
Head (m)	75	70.3	62	54	-	240			18.5	25	34		
	69	63	55	46	-	230			18.5	25	34		

\* توان موتور بر اساس حداکثر آبدهی محاسبه شده و ممکن است در نقطه کار کمتر باشد.

\*\* اندازه فلنج مکش پمپ الزاماً برابر اندازه لوله مکش نمی باشد. قطر لوله مکش طوری در نظر گرفته شود تا سرعت مایع در آن از ۲ متر بر ثانیه تجاوز ننماید.  
\*\*\* قطر لوله رانش طوری انتخاب گردد تا سرعت مایع در آن تا حد ممکن پایین نگه داشته شود تا از افت انرژی جلوگیری بعمل آید. لیکن در این مورد نیز برقراری توازن اقتصادی بین قطر لوله رانش و انرژی پمپ لازم می باشد.

— ارتفاع هندسی مکش پمپ باتوجه به نقطه کار پمپ، منحنی NPSH، فشار اتمسفر محل نصب، مشخصات فیزیکی سیال و افتهای لوله مکش قابل محاسبه است.



**GENERAL SPECIFICATIONS OF CENTRIFUGAL PUMPS**

Output size : 32 to 300 mm  
Capacity : 5 to 1650 m<sup>3</sup>/h  
Head : 5 to 90 m  
Operating temperature with  
soft packed stuffing box : from -50°C to 110°C  
Operating temperature with  
mechanical seal : from -50°C to 140°C

**مشخصات کلی پمپ‌های گریز از مرکز**

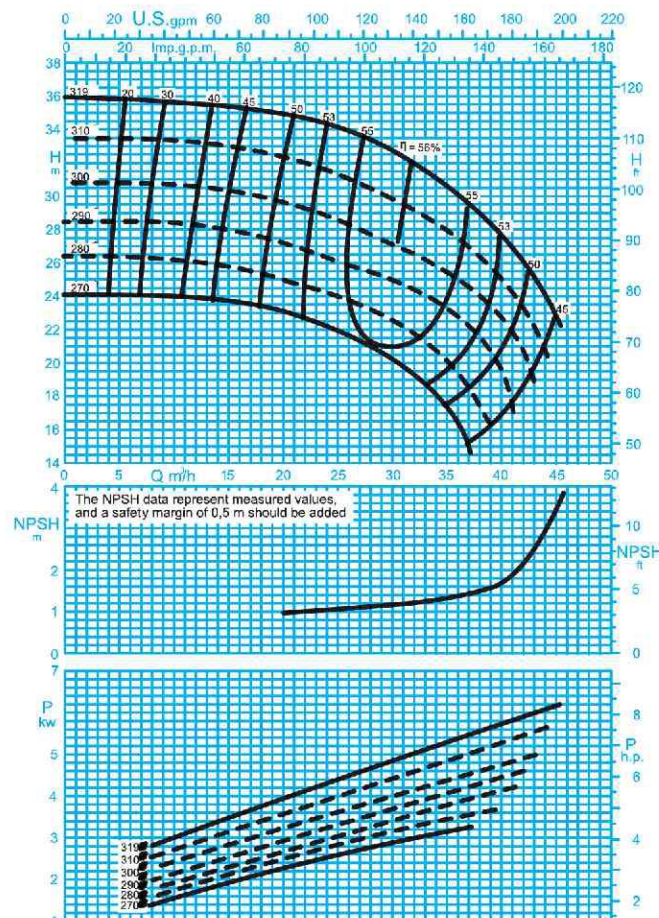
قطر خروجی : ۳۲ تا ۳۰۰ میلی‌متر  
ظرفیت آبدهی : ۵ تا ۱۶۵۰ مترمکعب در ساعت  
ارتفاع : ۵ تا ۹۰ متر  
درجه حرارت سیال درآبندی  
با نوار گرافیت : از ۵۰ - تا ۱۱۰ درجه سانتی‌گراد  
درجه حرارت سیال درآبندی  
با آببند مکانیکی : از ۵۰ - تا ۱۴۰ درجه سانتی‌گراد

**Material :**

Shaft : Steel Ck 45  
Impeller : Cast - Iron GG - 25  
Casing : Cast - Iron GG - 25  
Material are changeable on request.

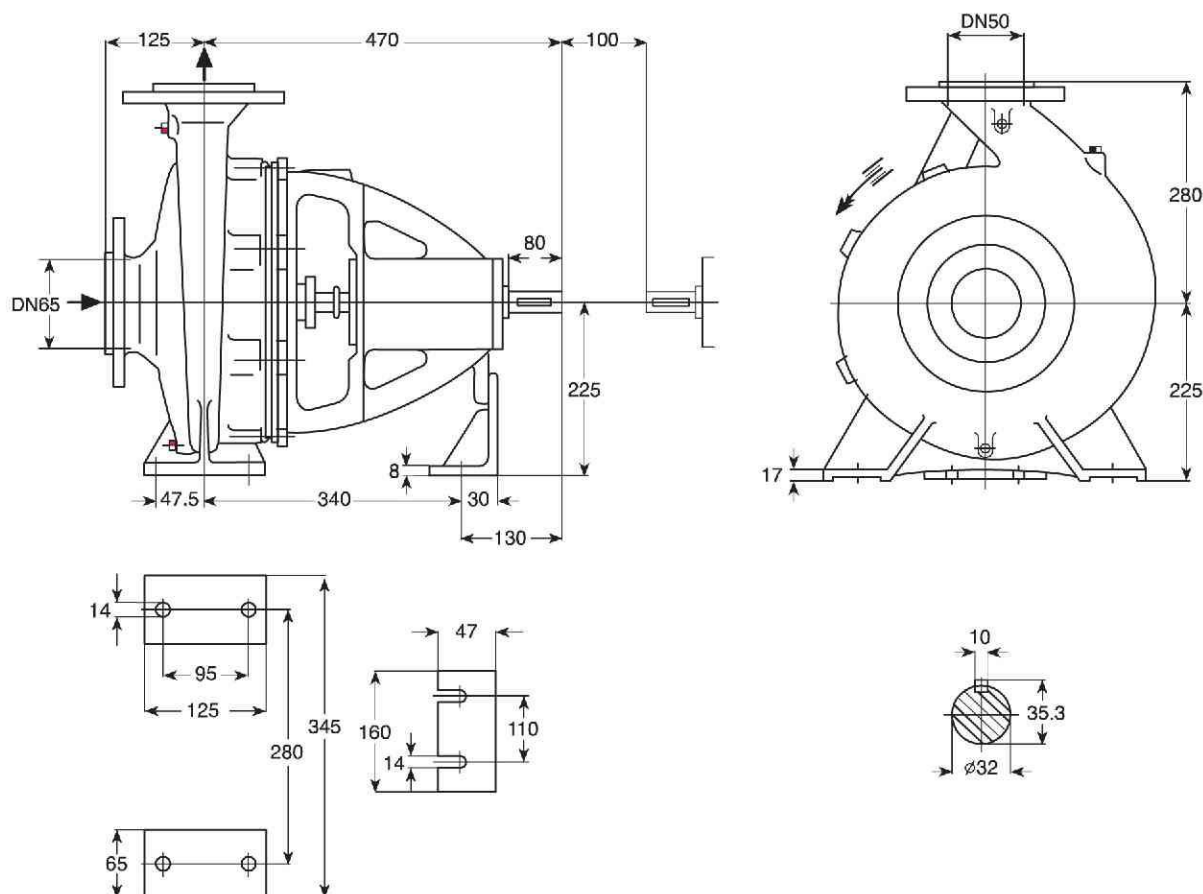
**جنس مواد :**

محور : فولاد Ck 45  
پروانه : چدن GG - 25  
محفظه : چدن GG - 25  
جنس مواد بر حسب تقاضا قابل تغییر است.



دور موتور ۱۴۵۰ / 1450 rpm





دور ۱۴۵۰ RPM 1450	آبدهی (مترمکعب بر ساعت) Capacity (m <sup>3</sup> /h)					قطر پروانه Imp. Dia. (mm)	فلنج پمپ Pump Flange (mm)		مشخصات موتور Motor Characteristics			قطر لوله Pipe Dia. (Inch)	
	20	25	30	35	40		مکش Inlet	رانش outlet	Power / kW	قدرت / کیلووات HP	جریان / Amp	مکش Inlet	رانش outlet
ارتفاع (متر) Head (m)	35	34	32.6	30.5	27.7	319	65	50	7.5	10	16.5	**	***
	32.5	31.3	30	28	25	310			7.5	10	16.5		
29.5	28.5	27	25.3	22.5	300	7.5			10	16.5			
27	26	24.9	23.1	19.3	290	5.5			7.5	12.2			

\* توان موتور بر اساس حداکثر آبدهی محاسبه شده و ممکن است در نقطه کار کمتر باشد.

\*\* اندازه فلنج مکش پمپ الزاماً برابر اندازه لوله مکش نمی باشد. قطر لوله مکش طوری در نظر گرفته شود تا سرعت مایع در آن از ۲ متر بر ثانیه تجاوز ننماید.

\*\*\* قطر لوله رانش طوری انتخاب گردد تا سرعت مایع در آن تا حد ممکن پایین نگه داشته شود تا از افت انرژی جلوگیری بعمل آید. لیکن در این مورد نیز برقراری

توازن اقتصادی بین قطر لوله رانش و انرژی پمپ لازم می باشد.

— ارتفاع هندسی مکش پمپ با توجه به نقطه کار پمپ، منحنی NPSH، فشار اتمسفر محل نصب، مشخصات فیزیکی سیال و افتهای لوله مکش قابل محاسبه است.



**GENERAL SPECIFICATIONS OF CENTRIFUGAL PUMPS**

Output size : 32 to 300 mm  
Capacity : 5 to 1650 m<sup>3</sup>/h  
Head : 5 to 90 m  
Operating temperature with soft packed stuffing box : from -50°C to 110°C  
Operating temperature with mechanical seal : from -50°C to 140°C

**Material :**

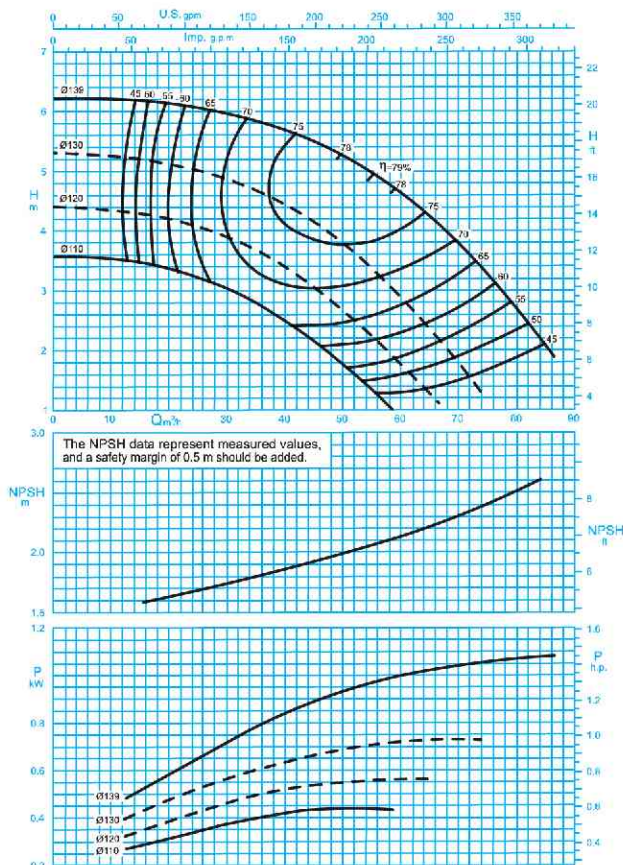
Shaft : Steel Ck 45  
Impeller : Cast - Iron GG - 25  
Casing : Cast - Iron GG - 25  
Material are changeable on request.

**مشخصات کلی پمپ‌های گریز از مرکز**

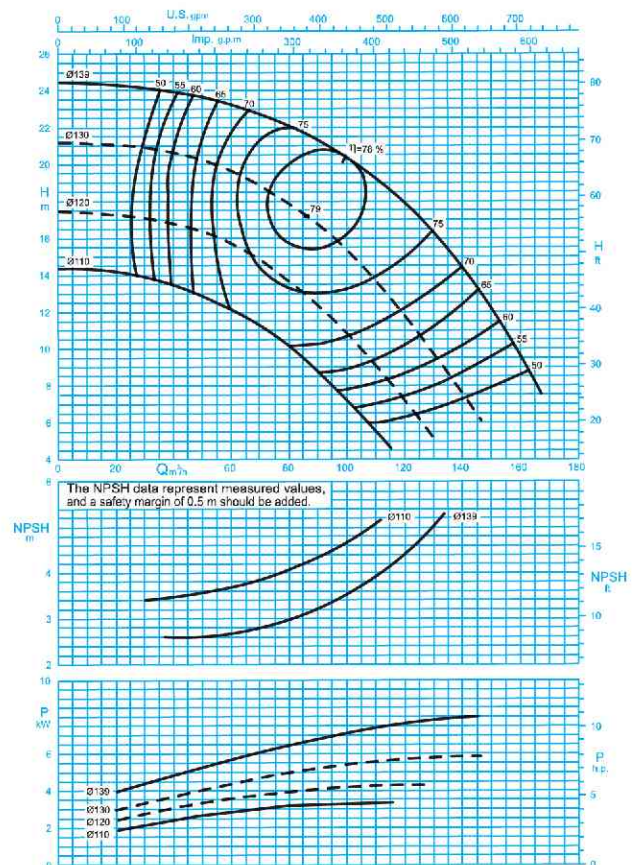
قطر خروجی : ۳۲ تا ۳۰۰ میلی‌متر  
ظرفیت آبدهی : ۵ تا ۱۶۵۰ مترمکعب در ساعت  
ارتفاع : ۵ تا ۹۰ متر  
درجه حرارت سیال درآبندگی :  
با نوار گرافیت : از ۵۰ - تا ۱۱۰ درجه سانتی‌گراد  
درجه حرارت سیال درآبندگی :  
با آبیند مکانیکی : از ۵۰ - تا ۱۴۰ درجه سانتی‌گراد

**جنس مواد :**

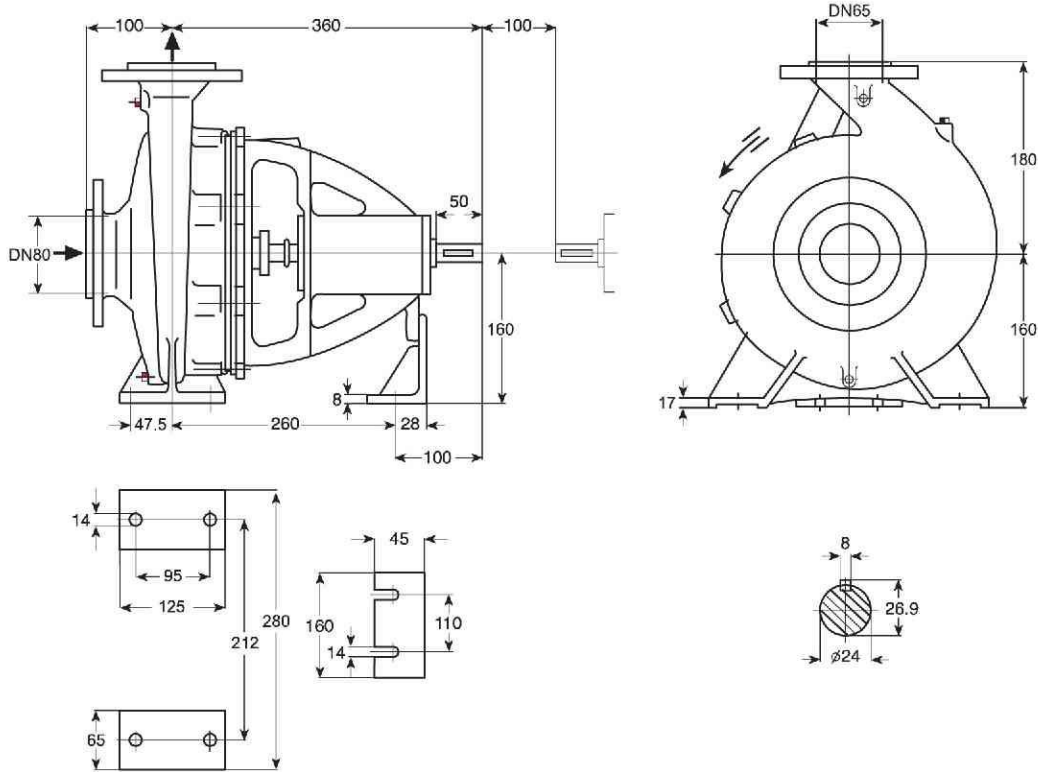
محور : فولاد Ck 45  
پروانه : چدن GG - 25  
محفظه : چدن GG - 25  
جنس مواد بر حسب تقاضا قابل تغییر است.



دور موتور ۱۴۵۰ / ۱۴۵۰ rpm



دور موتور ۲۹۰۰ / ۲۹۰۰ rpm



دور ۱۴۵۰	آبدهی (مترمکعب بر ساعت) Capacity (m <sup>3</sup> /h)					قطر پروانه Imp. Dia. (mm)	فلنج پمپ Pump Flange (mm)		مشخصات موتور Motor Characteristics			قطر لوله Pipe Dia. (Inch)			
	30	40	50	60	70		مکش Inlet	رانش outlet	Power / kW	* قدرت HP	جریان I / Amp	مکش Inlet	رانش outlet		
RPM 1450	ارتفاع (متر) Head (m)	5.9	5.6	5.2	4.6	3.8	80	65	1.5	2	4	**	***		
		4.8	4.4	3.8	2.8	1.8			1.1	1.5	2.85				
		3.9	3.4	2.7	1.8	-			0.75	1	2.25				
		3	2.4	1.8	-	-			0.55	0.75	1.73				
دور ۲۹۰۰	آبدهی (مترمکعب بر ساعت) Capacity (m <sup>3</sup> /h)					قطر پروانه Imp. Dia. (mm)	فلنج پمپ Pump Flange (mm)		مشخصات موتور Motor Characteristics			قطر لوله Pipe Dia. (Inch)			
	60	80	100	120	140		مکش Inlet	رانش outlet	Power / kW	* قدرت HP	جریان I / Amp	مکش Inlet	رانش outlet		
	RPM 2900	ارتفاع (متر) Head (m)	23	22	20.3		17.8	14.3	80	65	11	15	22	**	***
			19.5	17.8	15.3		11.8	7.5			7.5	10	15.7		
15.7			13.6	10.7	7	-	5.5	7.5			11.6				
12			10	7.2	-	-	4	5.5			9.15				

\* توان موتور بر اساس حداکثر آبدهی محاسبه شده و ممکن است در نقطه کار کمتر باشد.  
 \*\* اندازه فلنج مکش پمپ الزاماً برابر اندازه لوله مکش نمی باشد. قطر لوله مکش طوری در نظر گرفته شود تا سرعت مایع در آن از ۲ متر بر ثانیه تجاوز ننماید.  
 \*\*\* قطر لوله رانش طوری انتخاب گردد تا سرعت مایع در آن تا حد ممکن پایین نگه داشته شود تا از افت انرژی جلوگیری بعمل آید. لیکن در این مورد نیز برقراری توازن اقتصادی بین قطر لوله رانش و انرژی پمپ لازم می باشد.  
 — ارتفاع هندسی مکش پمپ باتوجه به نقطه کار پمپ: منحنی NPSH، فشار اتمسفر محل نصب، مشخصات فیزیکی سیال و افتهای لوله مکش قابل محاسبه است.



**GENERAL SPECIFICATIONS OF CENTRIFUGAL PUMPS**

Output size : 32 to 300 mm  
Capacity : 5 to 1650 m<sup>3</sup>/h  
Head : 5 to 90 m  
Operating temperature with soft packed stuffing box : from -50°C to 110°C  
Operating temperature with mechanical seal : from -50°C to 140°C

**Material :**

Shaft : Steel Ck 45  
Impeller : Cast - Iron GG - 25  
Casing : Cast - Iron GG - 25

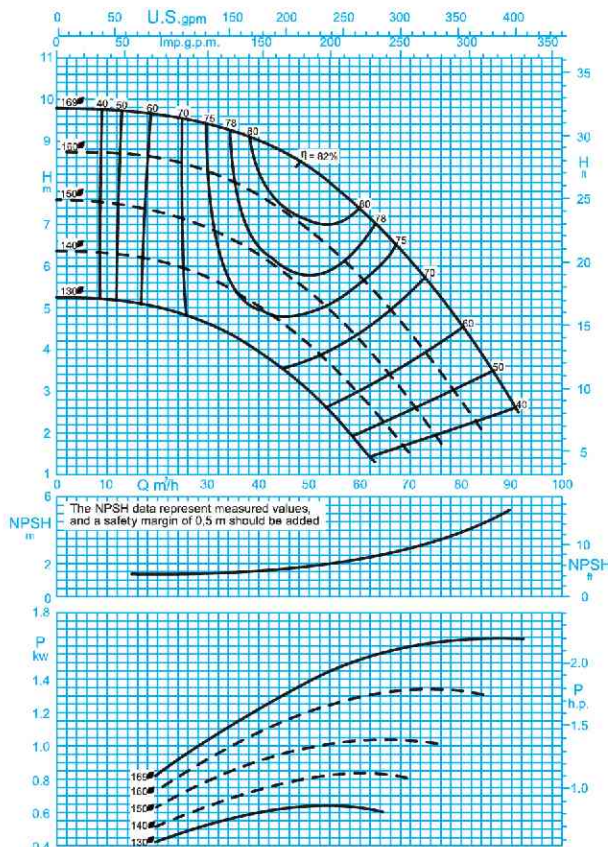
Material are changeable on request.

**مشخصات کلی پمپ‌های گریز از مرکز**

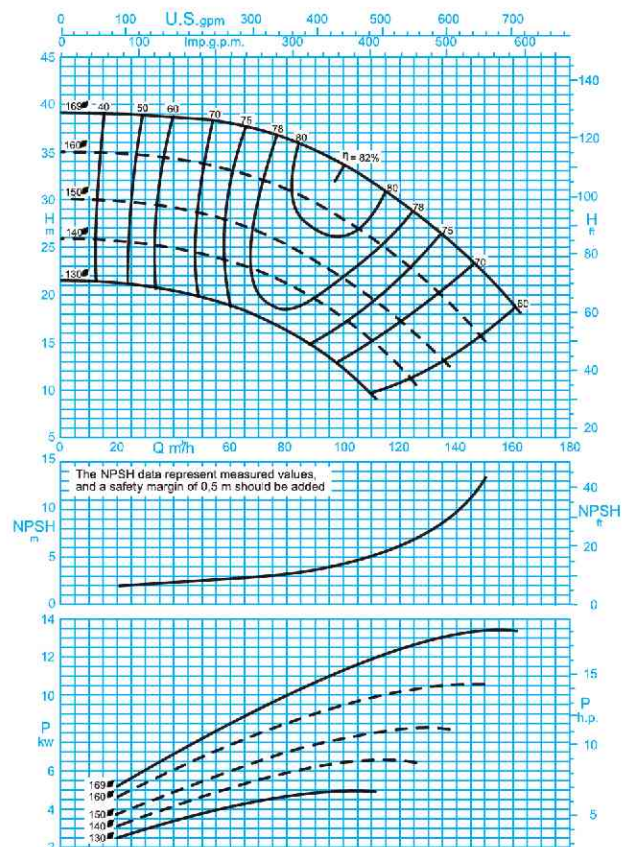
قطر خروجی : ۳۲ تا ۳۰۰ میلی‌متر  
ظرفیت آبدهی : ۵ تا ۱۶۵۰ مترمکعب در ساعت  
ارتفاع : ۵ تا ۹۰ متر  
درجه حرارت سیال درآببندی :  
با نوار گرافیت : از ۵۰- تا ۱۱۰ درجه سانتی‌گراد  
درجه حرارت سیال درآببندی :  
با آیبند مکانیکی : از ۵۰- تا ۱۴۰ درجه سانتی‌گراد

**جنس مواد :**

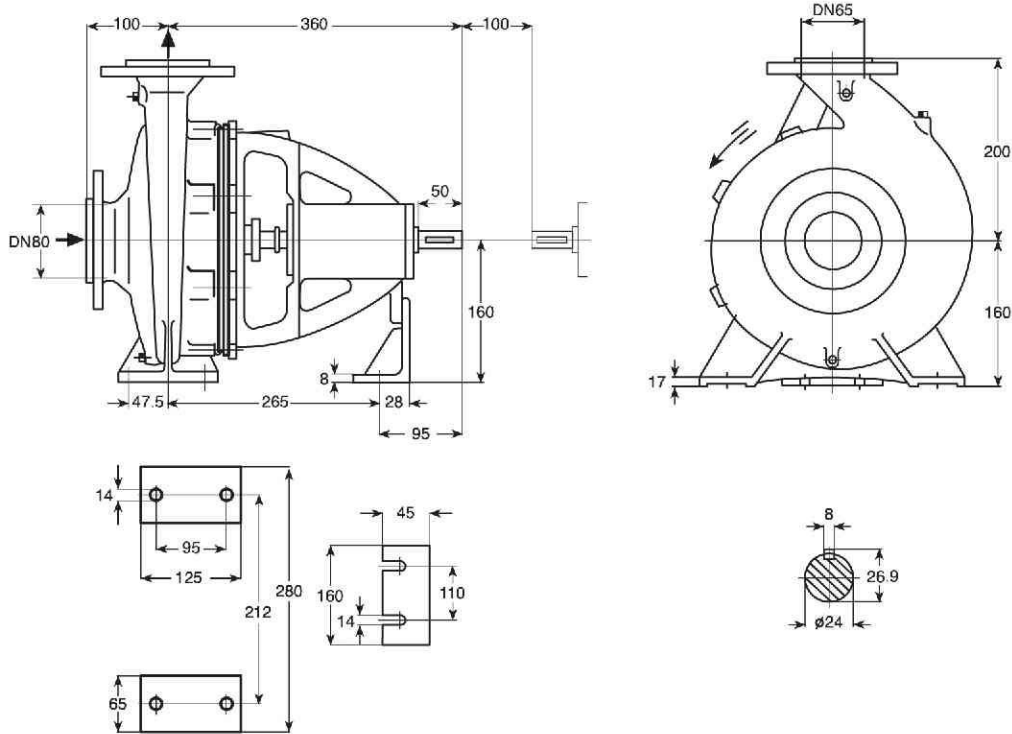
محور : فولاد Ck 45  
پروانه : چدن GG - 25  
محفظه : چدن GG - 25  
جنس مواد بر حسب تقاضا قابل تغییر است.



دور موتور ۱۴۵۰ / ۱۴۵۰ rpm



دور موتور ۲۹۰۰ / ۲۹۰۰ rpm



دور ۱۴۵۰ RPM 1450	آبدهی (مترمکعب بر ساعت) Capacity (m <sup>3</sup> /h)					قطر پروانه Imp. Dia. (mm)	فلنج پمپ Pump Flange (mm)		مشخصات موتور Motor Characteristics			قطر لوله Pipe Dia. (Inch)	
	20	40	50	70	80		مکش Inlet	رانش outlet	Power / kW قدرت / کیلووات	I / Amp جریان / آمپر	مکش Inlet	رانش outlet	
ارتفاع (متر)	9.6	9	8.3	6.1	4.6	169	80	65	2.2	3	5.25	***	***
	8.6	7.7	6.9	4.4	2.9	160			1.5	2	4		
Head (m)	7.3	6.3	5.4	2.8	-	150			1.5	2	4		
	6.1	5	4.1	-	-	140			1.1	1.5	2.85		

دور ۲۹۰۰ RPM 2900	آبدهی (مترمکعب بر ساعت) Capacity (m <sup>3</sup> /h)					قطر پروانه Imp. Dia. (mm)	فلنج پمپ Pump Flange (mm)		مشخصات موتور Motor Characteristics			قطر لوله Pipe Dia. (Inch)	
	40	80	100	140	160		مکش Inlet	رانش outlet	Power / kW قدرت / کیلووات	I / Amp جریان / آمپر	مکش Inlet	رانش outlet	
ارتفاع (متر)	38.7	36	33.5	25	19	169	80	65	15	20	29.2	***	***
	34.3	31	28	18	-	160			15	20	29.2		
Head (m)	29	25	21.5	-	-	150			11	15	22		
	25	21	17.5	-	-	140			7.5	10	15.7		

\* توان موتور بر اساس حداکثر آبدهی محاسبه شده و ممکن است در نقطه کار کمتر باشد.  
 \*\* اندازه فلنج مکش پمپ الزاماً برابر اندازه لوله مکش نمی باشد. قطر لوله مکش طوری در نظر گرفته شود تا سرعت مایع در آن از ۲ متر بر ثانیه تجاوز ننماید.  
 \*\*\* قطر لوله رانش طوری انتخاب گردد تا سرعت مایع در آن تا حد ممکن پایین نگه داشته شود تا از افت انرژی جلوگیری بعمل آید. لیکن در این مورد نیز برقراره توازن اقتصادی بین قطر لوله رانش و انرژی پمپ لازم می باشد.  
 \*\*\*\* مهندسی مکش پمپ باتوجه به نقطه کار پمپ، منحنی NPSH، فشار اتمسفر محل نصب، مشخصات فیزیکی سیال و ...



**GENERAL SPECIFICATIONS OF CENTRIFUGAL PUMPS**

Output size : 32 to 300 mm  
Capacity : 5 to 1650 m<sup>3</sup>/h  
Head : 5 to 90 m  
Operating temperature with soft packed stuffing box : from -50°C to 110°C  
Operating temperature with mechanical seal : from -50°C to 140°C

**Material :**

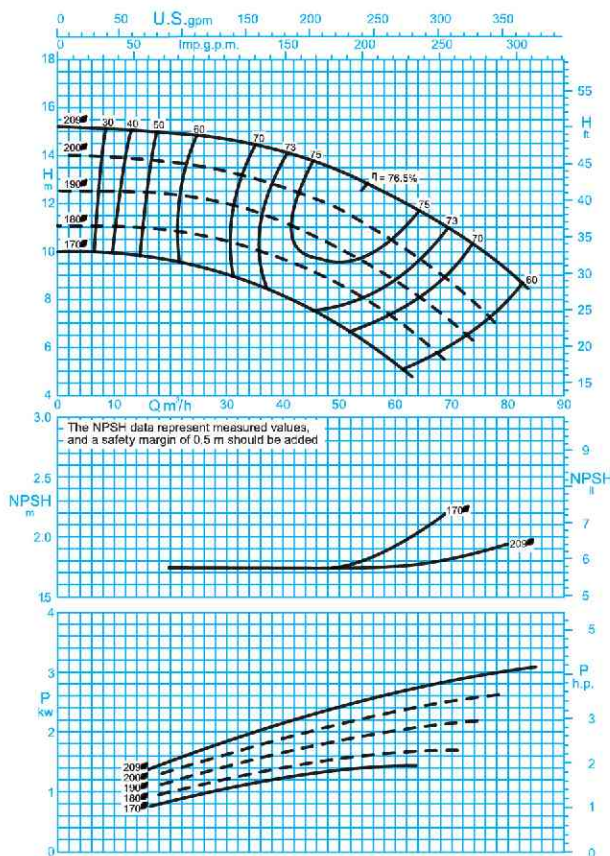
Shaft : Steel Ck 45  
Impeller : Cast - Iron GG - 25  
Casing : Cast - Iron GG - 25  
Material are changeable on request.

**مشخصات کلی پمپ‌های گریز از مرکز**

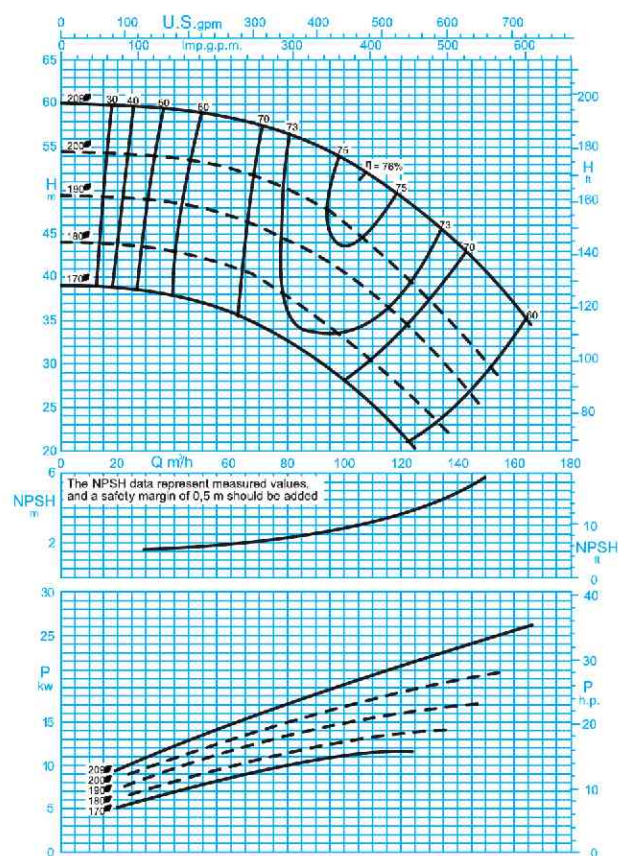
قطر خروجی : ۳۲ تا ۲۰۰ میلی‌متر  
ظرفیت آبدهی : ۵ تا ۱۶۵۰ مترمکعب در ساعت  
ارتفاع : ۵ تا ۹۰ متر  
درجه حرارت سیال درآببندی : از ۵۰- تا ۱۱۰ درجه سانتی‌گراد  
درجه حرارت سیال درآببندی : از ۵۰- تا ۱۴۰ درجه سانتی‌گراد

**جنس مواد :**

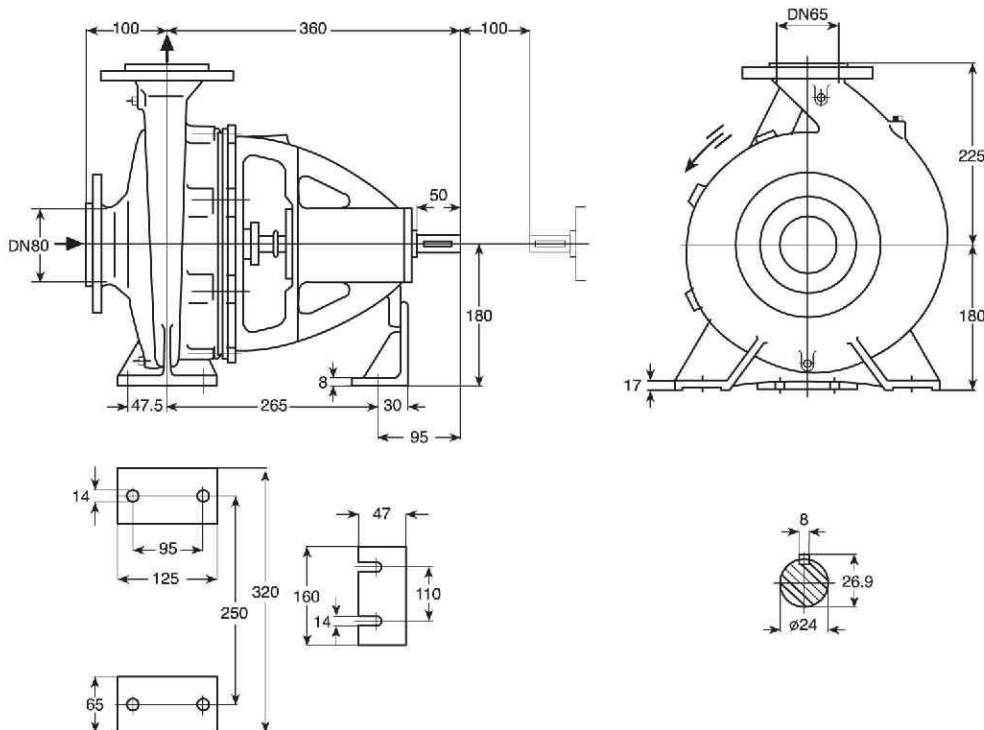
محور : فولاد Ck 45  
پروانه : چدن GG - 25  
محفظه : چدن GG - 25  
جنس مواد بر حسب تقاضا قابل تغییر است.



دور موتور ۱۴۵۰ / ۱۴۵۰ rpm



دور موتور ۲۹۰۰ / ۲۹۰۰ rpm



دور ۱۴۵۰ RPM 1450	آبدهی (مترمکعب بر ساعت) Capacity (m <sup>3</sup> /h)					قطر پروانه Imp. Dia. (mm)	فلنج پمپ Pump Flange (mm)		مشخصات موتور Motor Characteristics			قطر لوله Pipe Dia. (Inch)	
	20	40	50	60	70		مکش Inlet	رانش outlet	Power / kW	قدرت / HP	جریان I / Amp	مکش Inlet	رانش outlet
	کیلووات	اسبخار	آمپر										
ارتفاع (متر) Head (m)	14.9	14.1	12.7	12.2	10.9	209	80	65	4	5.5	8.8	***	***
	13.7	12.7	11	10.4	8.7	200			3	4	7.5		
12.3	9.7	9.5	8.8	7	190	3			4	7.5			
10.8	8.1	7.9	7.2	5.4	180	2.2			3	5.25			

دور ۲۹۰۰ RPM 2900	آبدهی (مترمکعب بر ساعت) Capacity (m <sup>3</sup> /h)					قطر پروانه Imp. Dia. (mm)	فلنج پمپ Pump Flange (mm)		مشخصات موتور Motor Characteristics			قطر لوله Pipe Dia. (Inch)	
	40	80	110	140	160		مکش Inlet	رانش outlet	Power / kW	قدرت / HP	جریان I / Amp	مکش Inlet	رانش outlet
	کیلووات	اسبخار	آمپر										
ارتفاع (متر) Head (m)	59	56	51	43.4	36.5	209	80	65	30	41	54	***	***
	53.5	50	43	33.5	-	200			22	30	39.5		
	48	44	37.5	28	-	190			22	30	39.5		
	42.5	37.5	30	-	-	180			15	20	29.2		

\* توان موتور بر اساس حداکثر آبدهی محاسبه شده و ممکن است در نقطه کار کمتر باشد.  
 \*\* اندازه فلنج مکش پمپ الزاماً برابر اندازه لوله مکش نمی باشد. قطر لوله مکش طوری در نظر گرفته شود تا سرعت مایع در آن از ۲ متر بر ثانیه تجاوز ننماید.  
 \*\*\* قطر لوله رانش طوری انتخاب گردد تا سرعت مایع در آن تا حد ممکن پایین نگهداشته شود تا از افت انرژی جلوگیری بعمل آید. لیکن در این مورد نیز برقراری توانی اقتصادی بین قطر لوله رانش و انرژی پمپ لازم می باشد.  
 - ارتفاع هندسی مکش پمپ باتوجه به نقطه کار پمپ، منحنی NPSH، فشار اتمسفر محل نصب، مشخصات فیزیکی سیال و افتهای لوله مکش قابل محاسبه است.



**GENERAL SPECIFICATIONS OF CENTRIFUGAL PUMPS**

Output size : 32 to 300 mm  
Capacity : 5 to 1650 m<sup>3</sup>/h  
Head : 5 to 90 m  
Operating temperature with soft packed stuffing box : from -50°C to 110°C  
Operating temperature with mechanical seal : from -50°C to 140°C

**Material :**

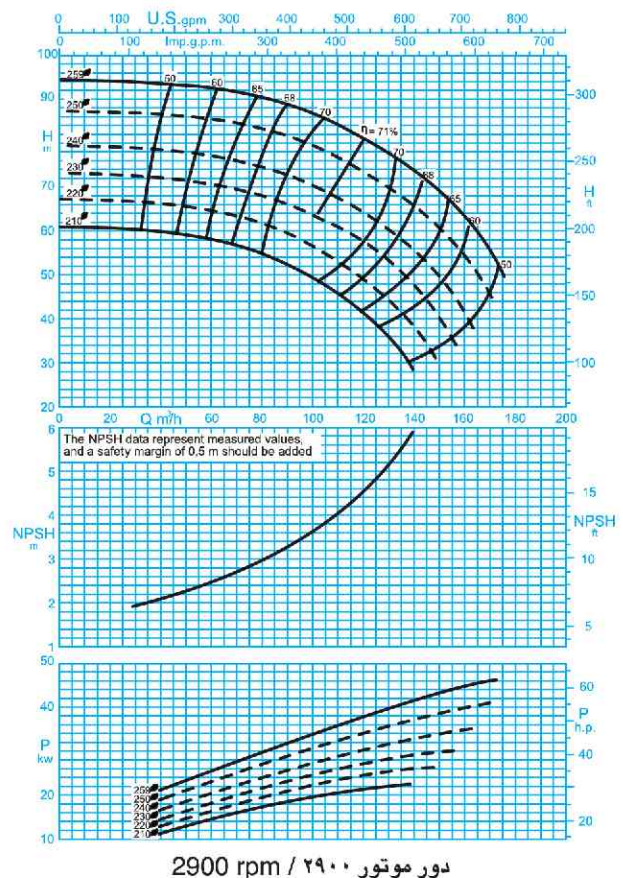
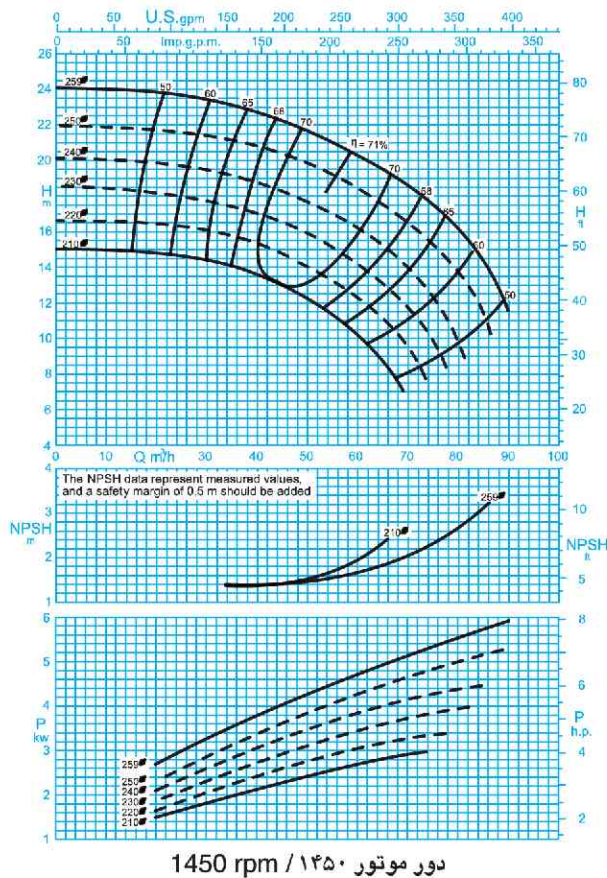
Shaft : Steel Ck 45  
Impeller : Cast - Iron GG - 25  
Casing : Cast - Iron GG - 25  
Material are changeable on request.

**مشخصات کلی پمپهای گریز از مرکز**

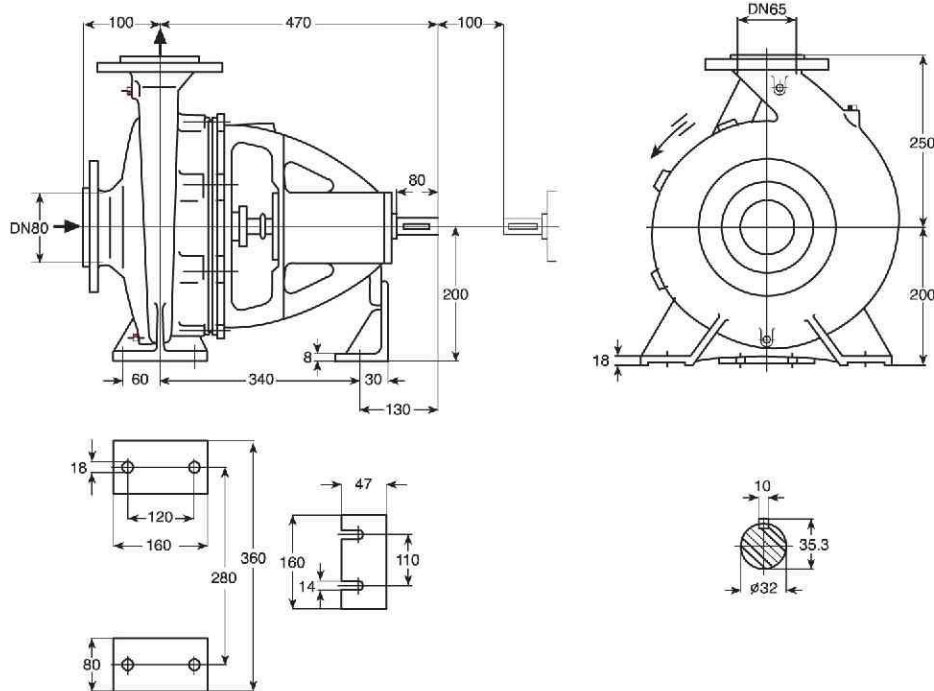
قطر خروجی : ۳۲ تا ۳۰۰ میلی متر  
ظرفیت آبدهی : ۵ تا ۱۶۵۰ مترمکعب در ساعت  
ارتفاع : ۵ تا ۹۰ متر  
درجه حرارت سیال درآببندی :  
با نوار گرافیت : از ۵۰ - تا ۱۱۰ درجه سانتی گراد  
درجه حرارت سیال درآببندی :  
با آبیوند مکانیکی : از ۵۰ - تا ۱۴۰ درجه سانتی گراد

**جنس مواد :**

محور : فولاد Ck 45  
پروانه : چدن GG - 25  
محفظه : چدن GG - 25  
جنس مواد بر حسب تقاضا قابل تغییر است .







دور ۱۴۵۰ RPM 1450	آبدهی (مترمکعب بر ساعت) Capacity (m <sup>3</sup> /h)					قطر پروانه Imp. Dia. (mm)	فلنج پمپ Pump Flange (mm)		مشخصات موتور Motor Characteristics			قطر لوله Pipe Dia. (Inch)	
	25	40	60	70	80		مکش Inlet	رانش outlet	Power / kW	قدرت * اسببخار HP	جریان / آمپر Amp	مکش Inlet	رانش outlet
	ارتفاع (متر) Head (m)	23.6	22.6	20.2	18.5		15.9	259	80	65	7.5	10	16.5
	21.5	20.7	18.4	16.4	13.5	250	7.5	10			16.5		
	19.6	18.6	16	13.7	9.7	240	5.5	7.5			12.2		
	18	17	14	11.5	-	230	5.5	7.5			12.2		

دور ۲۹۰۰ RPM 2900	آبدهی (مترمکعب بر ساعت) Capacity (m <sup>3</sup> /h)					قطر پروانه Imp. Dia. (mm)	فلنج پمپ Pump Flange (mm)		مشخصات موتور Motor Characteristics			قطر لوله Pipe Dia. (Inch)	
	40	80	120	140	160		مکش Inlet	رانش outlet	Power / kW	قدرت * اسببخار HP	جریان / آمپر Amp	مکش Inlet	رانش outlet
	ارتفاع (متر) Head (m)	93	90	80.5	73		63	259	80	65	55	75	98
	86	83	73	65	54	250	45	61			81.5		
	78	74	64	55	41	240	45	61			81.5		
	72	68	57	47	-	230	37	50			67		

\* توان موتور بر اساس حداکثر آبدهی محاسبه شده و ممکن است در نقطه کار کمتر باشد.

\*\* اندازه فلنج مکش پمپ الزاماً برابر اندازه لوله مکش نمی باشد. قطر لوله مکش طوری در نظر گرفته شود تا سرعت مایع در آن از ۲ متر بر ثانیه تجاوز ننماید.

\*\*\* قطر لوله رانش طوری انتخاب گردد تا سرعت مایع در آن تا حد ممکن پایین نگه داشته شود تا از افت انرژی جلوگیری بعمل آید. لیکن در این مورد باید

توازن اقتصادی بین قطر لوله رانش و انرژی پمپ لازم می باشد.

ک.ش. پمپ باتوجه به نقطه کار پمپ، منحنی NPSH، فشار اتمسفر محل نصب، مشخصات فیزیکی



**GENERAL SPECIFICATIONS OF CENTRIFUGAL PUMPS**

Output size : 32 to 300 mm  
Capacity : 5 to 1650 m<sup>3</sup>/h  
Head : 5 to 90 m  
Operating temperature with  
soft packed stuffing box : from -50°C to 110°C  
Operating temperature with  
mechanical seal : from -50°C to 140°C

**مشخصات کلی پمپ‌های گریز از مرکز**

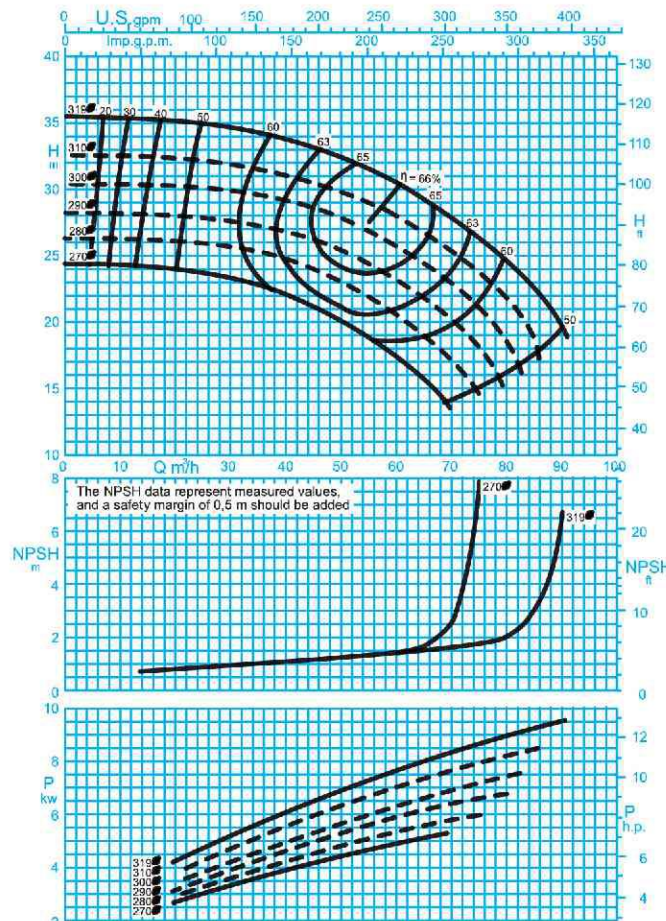
قطر خروجی : ۳۲ تا ۳۰۰ میلی‌متر  
ظرفیت آبدهی : ۵ تا ۱۶۵۰ مترمکعب در ساعت  
ارتفاع : ۵ تا ۹۰ متر  
درجه حرارت سیال درآبندگی  
با نوار گرافیت : از ۵۰ - تا ۱۱۰ درجه سانتی‌گراد  
درجه حرارت سیال درآبندگی  
با آببند مکانیکی : از ۵۰ - تا ۱۴۰ درجه سانتی‌گراد

**Material :**

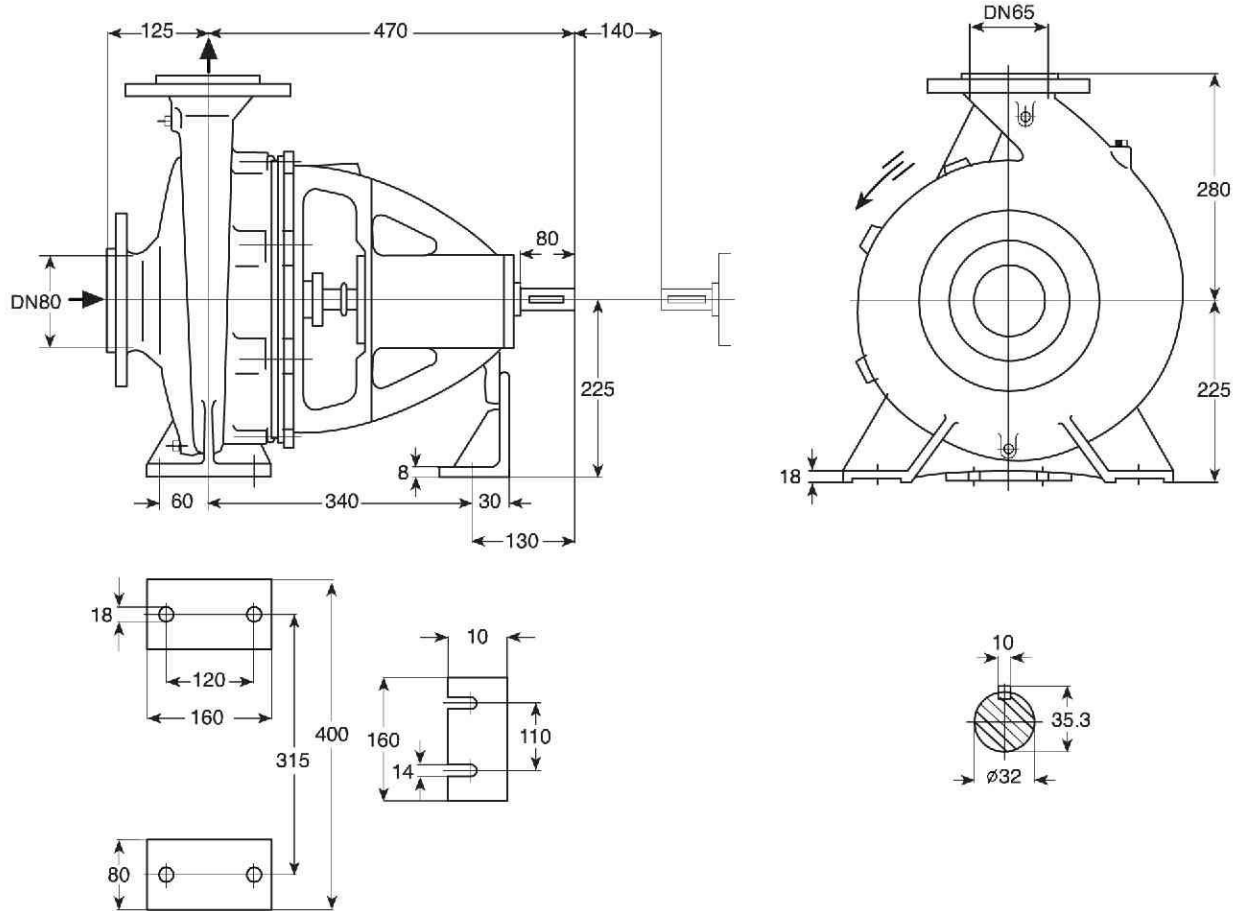
Shaft : Steel Ck 45  
Impeller : Cast - Iron GG - 25  
Casing : Cast - Iron GG - 25  
Material are changeable on request.

**جنس مواد :**

محور : فولاد Ck 45  
پروانه : چدن GG - 25  
محفظه : چدن GG - 25  
جنس مواد بر حسب تقاضا قابل تغییر است .



دور موتور ۱۴۵۰ / 1450 rpm



دور ۱۴۵۰ RPM 1450	آبدهی (مترمکعب بر ساعت) Capacity (m <sup>3</sup> /h)					قطر پروانه Imp. Dia. (mm)	فلنج پمپ Pump Flange (mm)		مشخصات موتور Motor Characteristics			قطر لوله Pipe Dia. (Inch)	
	25	40	60	70	80		مکش Inlet	رانش outlet	Power / kW کیلووات	قدرت * HP اسبیخار	I / Amp آمپر	مکش Inlet	رانش outlet
ارتفاع (متر) Head (m)	35	33.5	30.5	27.5	24	319	80	65	11	15	23.8	**	***
	32	31	28	25	21.5				310	11	15		
30	29	25.5	22.5	18	300	11			15	23.8			
28	26.7	23	20	-	290	11			15	23.8			

\* توان موتور بر اساس حداکثر آبدهی محاسبه شده و ممکن است در نقطه کار کمتر باشد.

\*\* اندازه فلنج مکش پمپ الزاماً برابر اندازه لوله مکش نمی باشد. قطر لوله مکش طوری در نظر گرفته شود تا سرعت مایع در آن از ۲ متر بر ثانیه تجاوز ننماید.

\*\*\* قطر لوله رانش طوری انتخاب گردد تا سرعت مایع در آن تا حد ممکن پایین نگه داشته شود تا از افت انرژی جلوگیری بعمل آید. لیکن در این مورد نیز برقراری

توازن اقتصادی بین قطر لوله رانش و انرژی پمپ لازم می باشد.

— ارتفاع هندسی مکش پمپ با توجه به نقطه کار پمپ، منحنی NPSH، فشار اتمسفر محل نصب، مشخصات فیزیکی سیال و افتهای لوله مکش قابل محاسبه است.



**GENERAL SPECIFICATIONS OF CENTRIFUGAL PUMPS**

Output size : 32 to 300 mm  
Capacity : 5 to 1650 m<sup>3</sup>/h  
Head : 5 to 90 m  
Operating temperature with soft packed stuffing box : from -50°C to 110°C  
Operating temperature with mechanical seal : from -50°C to 140°C

**Material :**

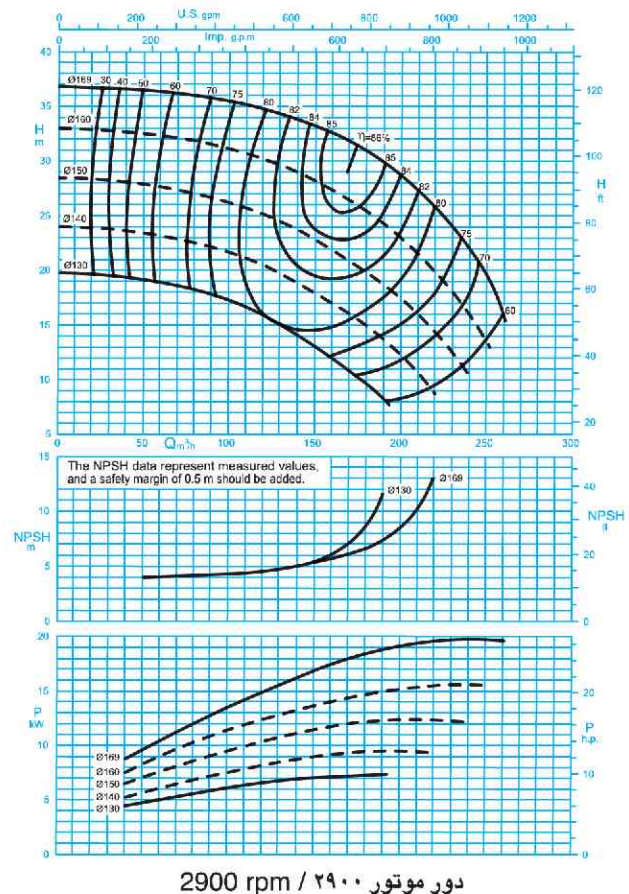
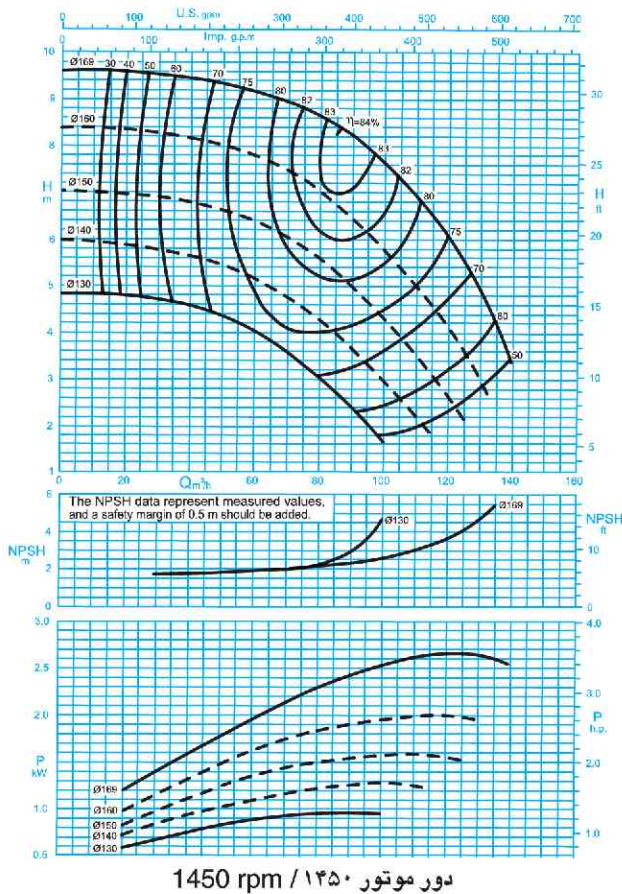
Shaft : Steel Ck 45  
Impeller : Cast - Iron GG - 25  
Casing : Cast - Iron GG - 25  
Material are changeable on request.

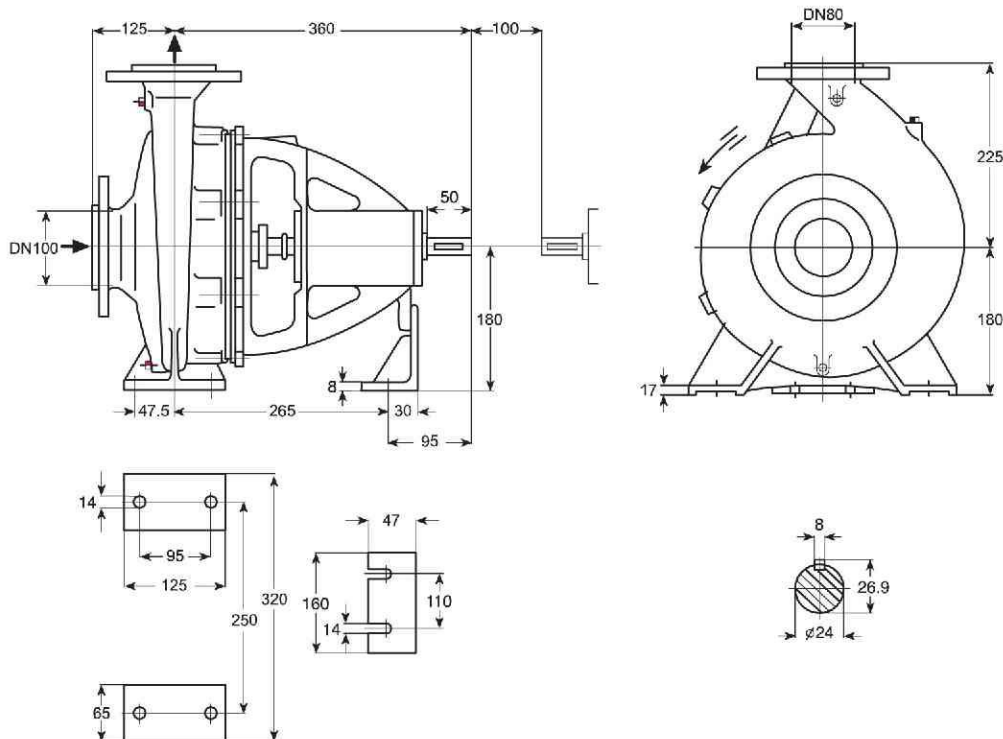
**مشخصات کلی پمپهای گریز از مرکز**

قطر خروجی : ۳۲ تا ۳۰۰ میلی متر  
ظرفیت آبدهی : ۵ تا ۱۶۵۰ مترمکعب در ساعت  
ارتفاع : ۵ تا ۹۰ متر  
درجه حرارت سیال درآببندی : از ۵۰- تا ۱۱۰ درجه سانتی گراد  
درجه حرارت سیال درآببندی : از ۵۰- تا ۱۴۰ درجه سانتی گراد

**جنس مواد :**

محور : فولاد Ck 45  
پروانه : چدن GG - 25  
محفظه : چدن GG - 25  
جنس مواد بر حسب تقاضا قابل تغییر است.





دور ۱۴۵۰ RPM 1450	آبدهی (مترمکعب بر ساعت) Capacity (m <sup>3</sup> /h)					قطر پروانه Imp. Dia. (mm)	فلنج پمپ Pump Flange (mm)		مشخصات موتور Motor Characteristics			قطر لوله Pipe Dia. (Inch)	
	50	70	90	110	130		مکش Inlet	رانش outlet	Power /	I /	مکش Inlet	رانش outlet	
									kW کیلووات	HP اسبخار			Amp آمپر
ارتفاع (متر) Head (m)	9.3	8.9	8.2	6.9	4.9	169	100	80	3	4	7.89	**	***
	8	7.4	6.4	5	3	160			2.2	3	5.52		
6.6	6	5	3.5	-	150	2.2			3	5.52			
5.4	4.7	3.6	2.2	-	140	1.1			1.5	2.85			

دور ۲۹۰۰ RPM 2900	آبدهی (مترمکعب بر ساعت) Capacity (m <sup>3</sup> /h)					قطر پروانه Imp. Dia. (mm)	فلنج پمپ Pump Flange (mm)		مشخصات موتور Motor Characteristics			قطر لوله Pipe Dia. (Inch)	
	50	100	150	200	250		مکش Inlet	رانش outlet	Power /	I /	مکش Inlet	رانش outlet	
									kW کیلووات	HP اسبخار			Amp آمپر
ارتفاع (متر) Head (m)	36.3	35.4	33.1	28.5	19.2	169	100	80	22	30	39.5	**	***
	32.3	31	28.1	23	13.5	160			18.5	25	34		
27.7	26	22.8	17.2	-	150	15			20	29.2			
23.3	21.7	17.8	12.1	-	140	11			15	22			

\* توان موتور بر اساس حداکثر آبدهی محاسبه شده و ممکن است در نقطه کار کمتر باشد.  
 \*\* اندازه فلنج مکش پمپ الزاماً برابر اندازه لوله مکش نمی باشد. قطر لوله مکش طوری در نظر گرفته شود تا سرعت مایع در آن از ۲ متر بر ثانیه تجاوز ننماید.  
 \*\*\* قطر لوله رانش طوری انتخاب گردد تا سرعت مایع در آن تا حد ممکن پایین نگه داشته شود تا از افت انرژی جلوگیری بعمل آید. لیکن در این مورد نیز برقراری توازن اقتصادی بین قطر لوله رانش و انرژی پمپ لازم می باشد.  
 - ارتفاع مهندسی مکش پمپ باتوجه به نقطه کار پمپ، منحنی NPSH، فشار اتمسفر محل نصب، مشخصات فیزیکی سیال و افتهای لوله مکش قابل محاسبه است.



**GENERAL SPECIFICATIONS OF CENTRIFUGAL PUMPS**

Output size : 32 to 300 mm  
Capacity : 5 to 1650 m<sup>3</sup>/h  
Head : 5 to 90 m  
Operating temperature with soft packed stuffing box : from -50°C to 110°C  
Operating temperature with mechanical seal : from -50°C to 140°C

**مشخصات کلی پمپ‌های گریز از مرکز**

قطر خروجی : ۳۲ تا ۳۰۰ میلی‌متر  
ظرفیت آبدهی : ۵ تا ۱۶۵۰ مترمکعب در ساعت  
ارتفاع : ۵ تا ۹۰ متر  
درجه حرارت سیال درآببندی :  
با نوار گرافیت : از ۵۰ - تا ۱۱۰ درجه سانتی‌گراد  
درجه حرارت سیال درآببندی :  
با آببند مکانیکی : از ۵۰ - تا ۱۴۰ درجه سانتی‌گراد

**Material :**

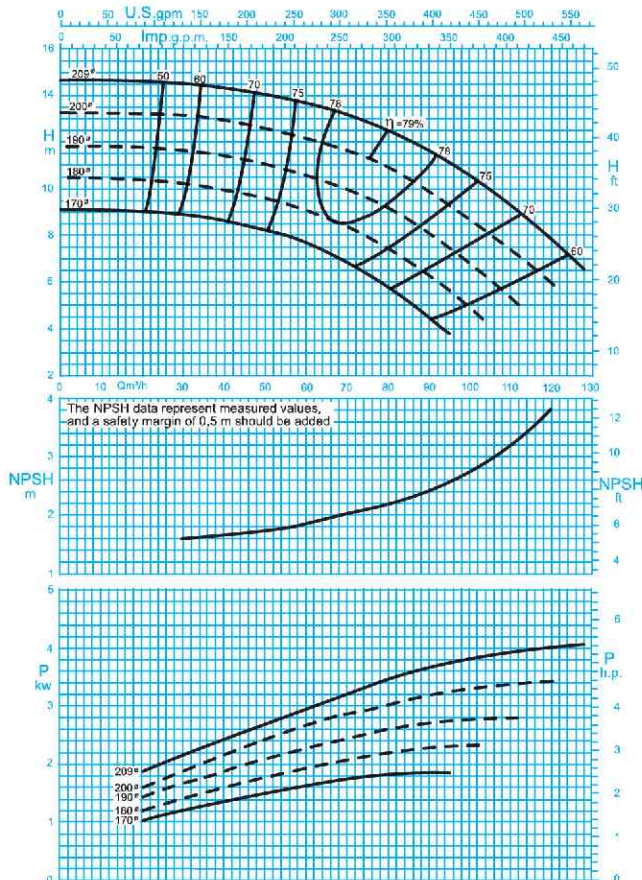
Shaft : Steel Ck 45  
Impeller : Cast - Iron GG - 25  
Casing : Cast - Iron GG - 25

Material are changeable on request.

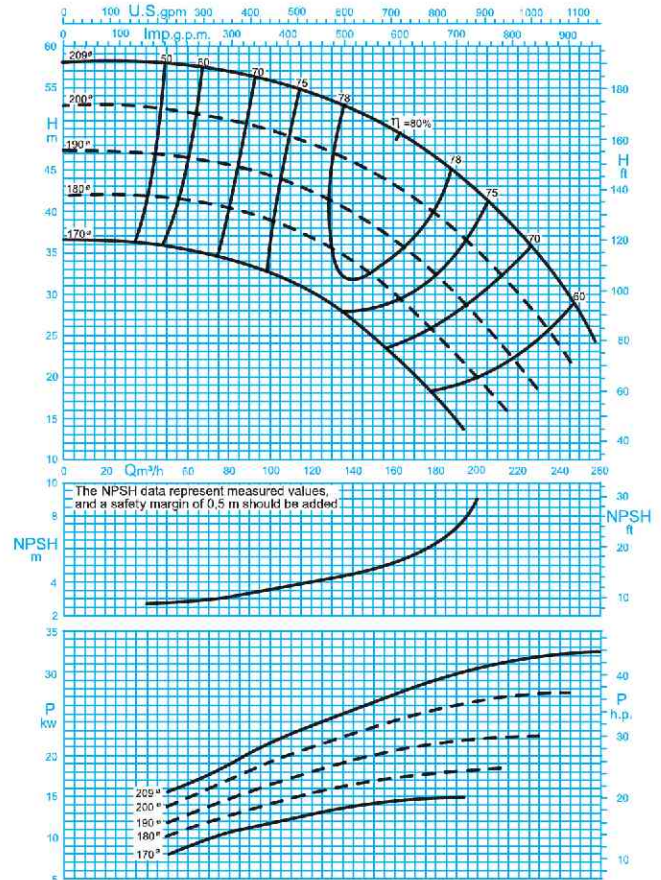
**جنس مواد :**

محور : فولاد Ck 45  
پروانه : چدن GG - 25  
محفظه : چدن GG - 25

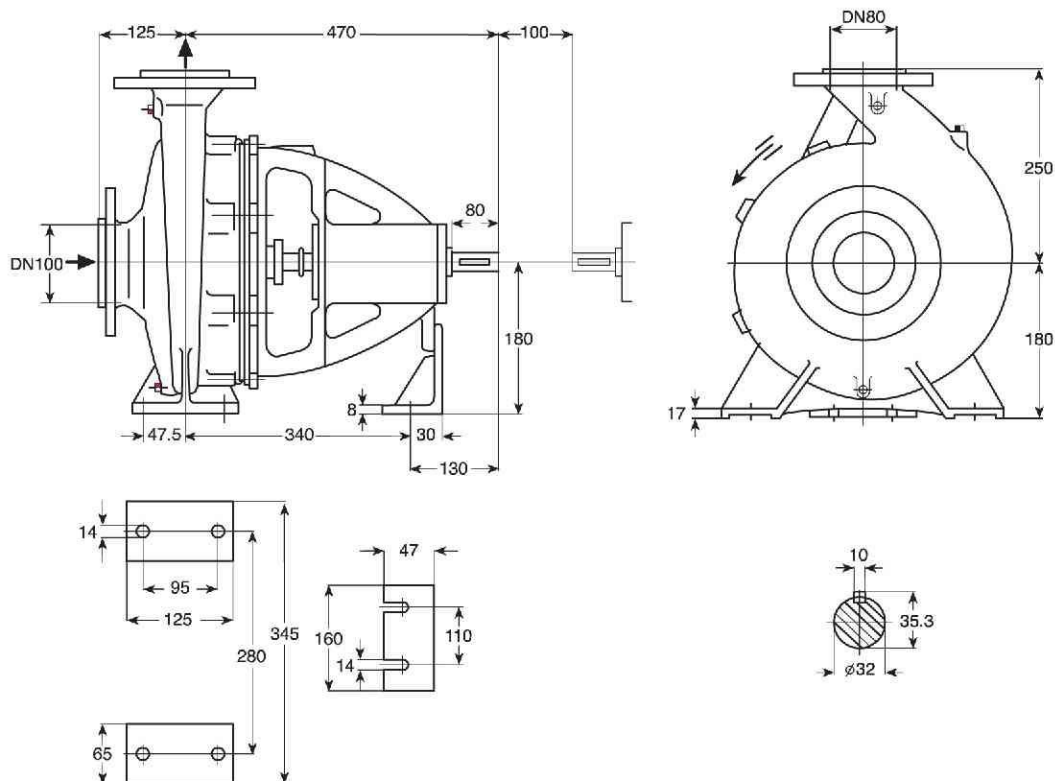
جنس مواد بر حسب تقاضا قابل تغییر است.



دور موتور ۱۴۵۰ / ۱۴۵۰ rpm



دور موتور ۲۹۰۰ / ۲۹۰۰ rpm



دور ۱۴۵۰ RPM 1450	آبدهی (مترمکعب بر ساعت) Capacity (m <sup>3</sup> /h)					قطر پروانه Imp. Dia. (mm)	فلنج پمپ Pump Flange (mm)		مشخصات موتور Motor Characteristics			قطر لوله Pipe Dia. (Inch)	
	40	60	80	100	120		مکش Inlet	رانش outlet	Power / kW	قدرت * کیلووات HP	جریان I / آمپر Amp	مکش Inlet	رانش outlet
ارتفاع (متر)	14.3	13.6	12.4	10.5	7.7	209	100	80	5.5	7.5	12.2	***	***
	12.9	12	10.8	8.6	5.8	200			4	5.5	8.8		
Head (m)	11.3	10.5	9.1	6.7	-	190			4	5.5	8.8		
	9.9	9	7.4	4.7	-	180			3	4	7.5		

دور ۲۹۰۰ RPM 2900	آبدهی (مترمکعب بر ساعت) Capacity (m <sup>3</sup> /h)					قطر پروانه Imp. Dia. (mm)	فلنج پمپ Pump Flange (mm)		مشخصات موتور Motor Characteristics			قطر لوله Pipe Dia. (Inch)	
	80	120	160	200	240		مکش Inlet	رانش outlet	Power / kW	قدرت * کیلووات HP	جریان I / آمپر Amp	مکش Inlet	رانش outlet
ارتفاع (متر)	56.5	54	49.5	42.5	31.5	209	100	80	37	50	67	***	***
	51	48	43	35	24	200			30	41	54		
Head (m)	45.5	42	36.5	27	-	190			30	41	54		
	40	36	30	20	-	180			22	30	39.5		

\* توان موتور بر اساس حداکثر آبدهی محاسبه شده و ممکن است در نقطه کار کمتر باشد.

\*\* اندازه فلنج مکش پمپ الزاماً برابر اندازه لوله مکش نمی باشد. قطر لوله مکش طوری در نظر گرفته شود تا سرعت مایع در آن از ۲ متر بر ثانیه تجاوز ننماید.  
\*\*\* قطر لوله رانش طوری انتخاب گردد تا سرعت مایع در آن تا حد ممکن پایین نگه داشته شود تا از افت انرژی جلوگیری بعمل آید. لیکن در این مورد نیز برقراری توازنی اقتصادی بین قطر لوله رانش و انرژی پمپ لازم می باشد.  
- ارتفاع هندسی مکش پمپ باتوجه به نقطه کار پمپ، منحنی NPSH، فشار اتمسفر محل نصب، مشخصات فیزیکی سیال و افتهای لوله مکش قانا -



**GENERAL SPECIFICATIONS OF CENTRIFUGAL PUMPS**

Output size : 32 to 300 mm  
Capacity : 5 to 1650 m<sup>3</sup>/h  
Head : 5 to 90 m  
Operating temperature with soft packed stuffing box : from -50°C to 110°C  
Operating temperature with mechanical seal : from -50°C to 140°C

**Material :**

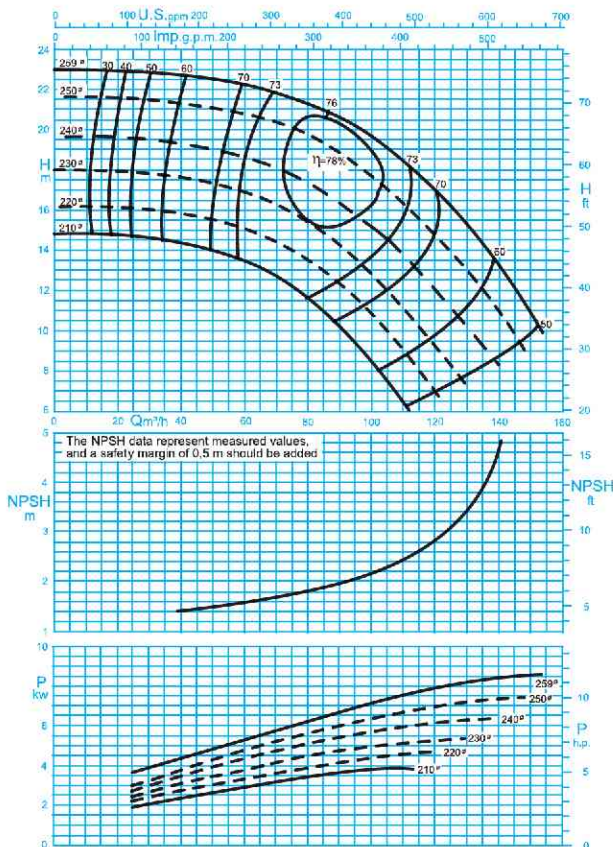
Shaft : Steel Ck 45  
Impeller : Cast - Iron GG - 25  
Casing : Cast - Iron GG - 25  
Material are changeable on request.

**مشخصات کلی پمپ‌های گریز از مرکز**

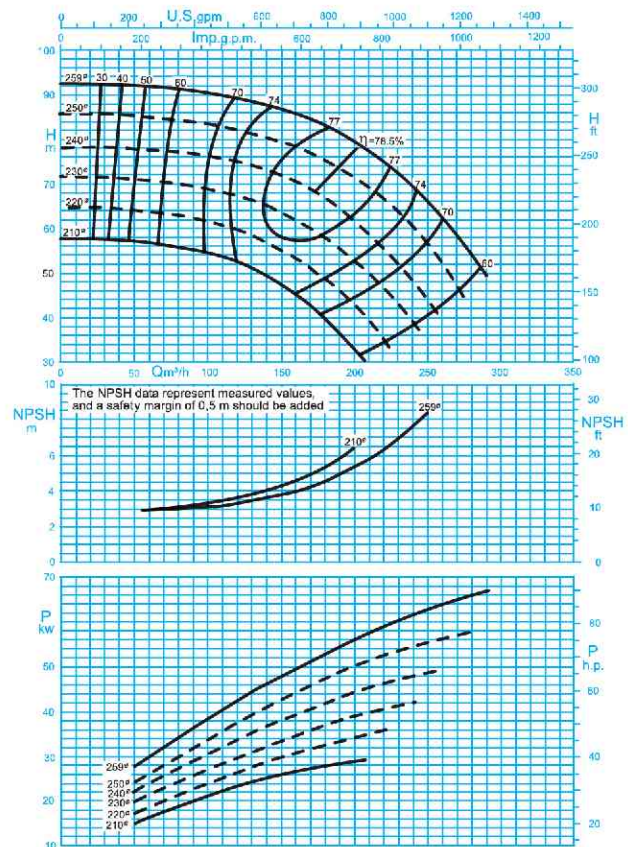
قطر خروجی : ۳۲ تا ۳۰۰ میلی‌متر  
ظرفیت آبدهی : ۵ تا ۱۶۵۰ مترمکعب در ساعت  
ارتفاع : ۵ تا ۹۰ متر  
درجه حرارت سیال درآببندی :  
با نوار گرافیت : از ۵۰ - تا ۱۱۰ درجه سانتی‌گراد  
درجه حرارت سیال درآببندی :  
با آیبند مکانیکی : از ۵۰ - تا ۱۴۰ درجه سانتی‌گراد

**جنس مواد :**

محور : فولاد Ck 45  
پروانه : چدن GG - 25  
محفظه : چدن GG - 25  
جنس مواد بر حسب تقاضا قابل تغییر است.

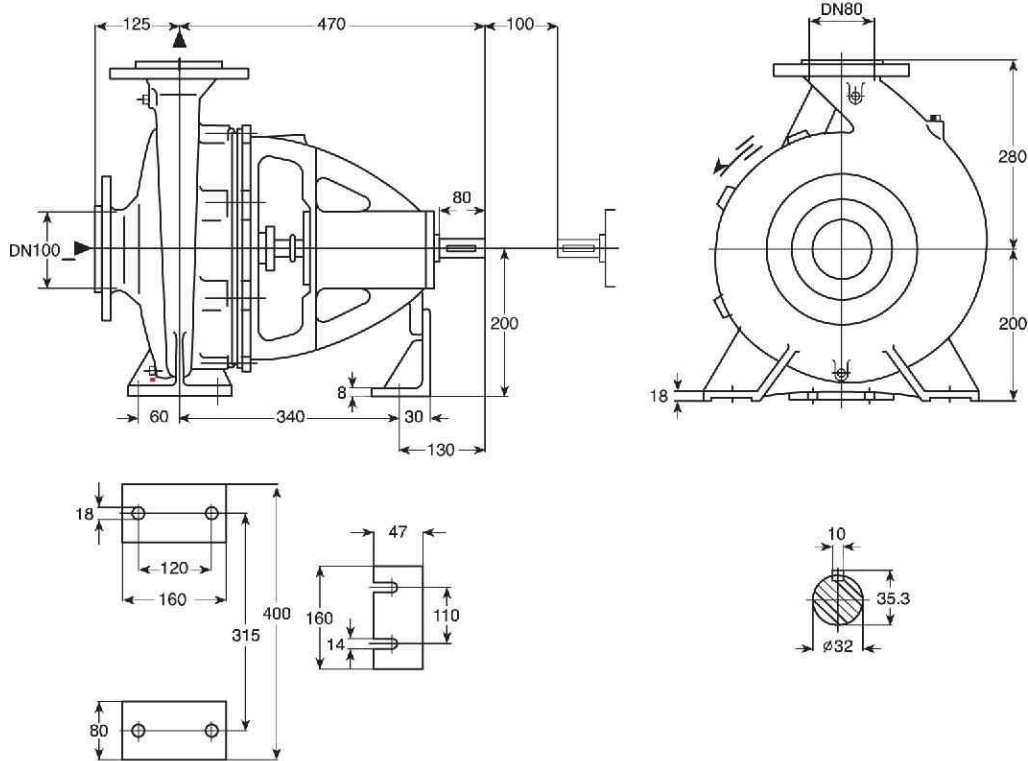


دور موتور ۱۴۵۰ / ۱۴۵۰ rpm



دور موتور ۲۹۰۰ / ۲۹۰۰ rpm





دور ۱۴۵۰ RPM 1450	آبدهی (مترمکعب بر ساعت) Capacity (m <sup>3</sup> /h)					قطر پروانه Imp. Dia. (mm)	فلنج پمپ Pump Flange (mm)		مشخصات موتور Motor Characteristics			قطر لوله Pipe Dia. (Inch)	
	40	70	90	120	140		مکش Inlet	رانش outlet	Power / kW	قدرت HP	I / Amp	مکش Inlet	رانش outlet
ارتفاع (متر)	22.6	21.8	20.6	17	13.2	259	100	80	11	15	23.8	***	***
	21.3	20.3	18.8	14.7	11	250			11	15	23.8		
Head (m)	19.2	18	16.3	11.8	8.1	240			7.5	10	16.5		
	17.5	16.2	14.2	9.2	-	230			7.5	10	16.5		

دور ۲۹۰۰ RPM 2900	آبدهی (مترمکعب بر ساعت) Capacity (m <sup>3</sup> /h)					قطر پروانه Imp. Dia. (mm)	فلنج پمپ Pump Flange (mm)		مشخصات موتور Motor Characteristics			قطر لوله Pipe Dia. (Inch)	
	50	100	150	200	250		مکش Inlet	رانش outlet	Power / kW	قدرت HP	I / Amp	مکش Inlet	رانش outlet
ارتفاع (متر)	92	90	86	79	66	259	100	80	75	102	131	***	***
	85	83	79	71	56	250			75	102	131		
Head (m)	78	76	72	61	44	240			55	75	98		
	71	68	63	53	-	230			45	61	81.5		

\* توان موتور بر اساس حداکثر آبدهی محاسبه شده و ممکن است در نقطه کار کمتر باشد.

\*\* اندازه فلنج مکش پمپ الزاماً برابر اندازه لوله مکش نمی باشد. قطر لوله مکش طوری در نظر گرفته شود تا سرعت مایع در آن از ۲ متر بر ثانیه تجاوز ننماید.  
\*\*\* قطر لوله رانش طوری انتخاب گردد تا سرعت مایع در آن تا حد ممکن پایین نگه داشته شود تا از افت انرژی جلوگیری بعمل آید. لیکن در این مورد نیز برقراری توازنی اقتصادی بین قطر لوله رانش و انرژی پمپ لازم می باشد.

— ارتفاع هندسی مکش پمپ باتوجه به نقطه کار پمپ، منحنی NPSH، فشار اتمسفر محل نصب، مشخصات فیزیکی سیال و افتهای لوله مکش قابل محاسبه است.



**GENERAL SPECIFICATIONS OF CENTRIFUGAL PUMPS**

Output size : 32 to 300 mm  
Capacity : 5 to 1650 m<sup>3</sup>/h  
Head : 5 to 90 m  
Operating temperature with  
soft packed stuffing box : from -50°C to 110°C  
Operating temperature with  
mechanical seal : from -50°C to 140°C

**مشخصات کلی پمپ‌های گریز از مرکز**

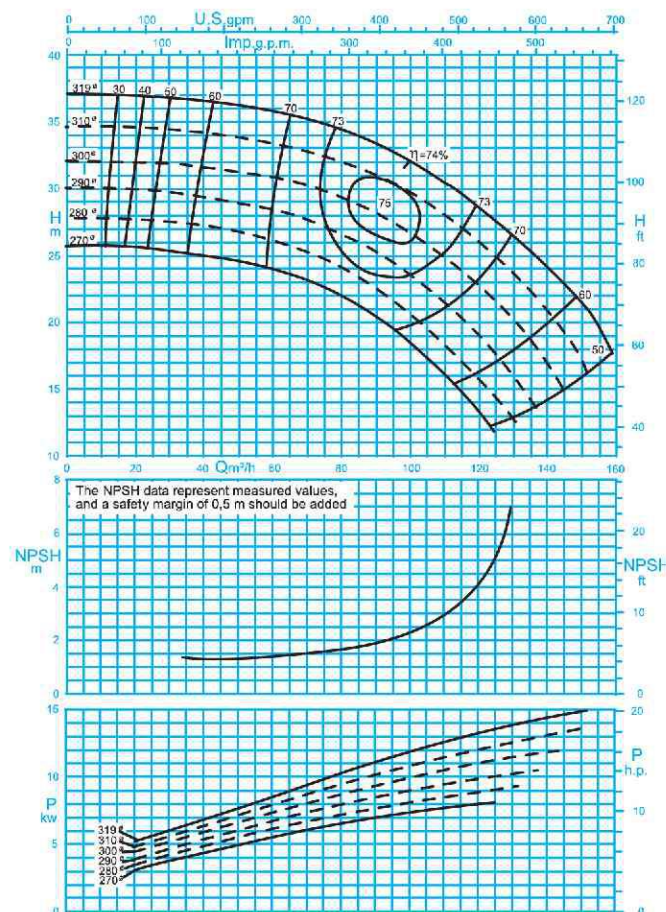
قطر خروجی : ۳۲ تا ۳۰۰ میلی‌متر  
ظرفیت آبدهی : ۵ تا ۱۶۵۰ مترمکعب در ساعت  
ارتفاع : ۵ تا ۹۰ متر  
درجه حرارت سیال درآببندی  
با نوار گرافیت : از ۵۰- تا ۱۱۰ درجه سانتی‌گراد  
درجه حرارت سیال درآببندی  
با آببند مکانیکی : از ۵۰- تا ۱۴۰ درجه سانتی‌گراد

**Material :**

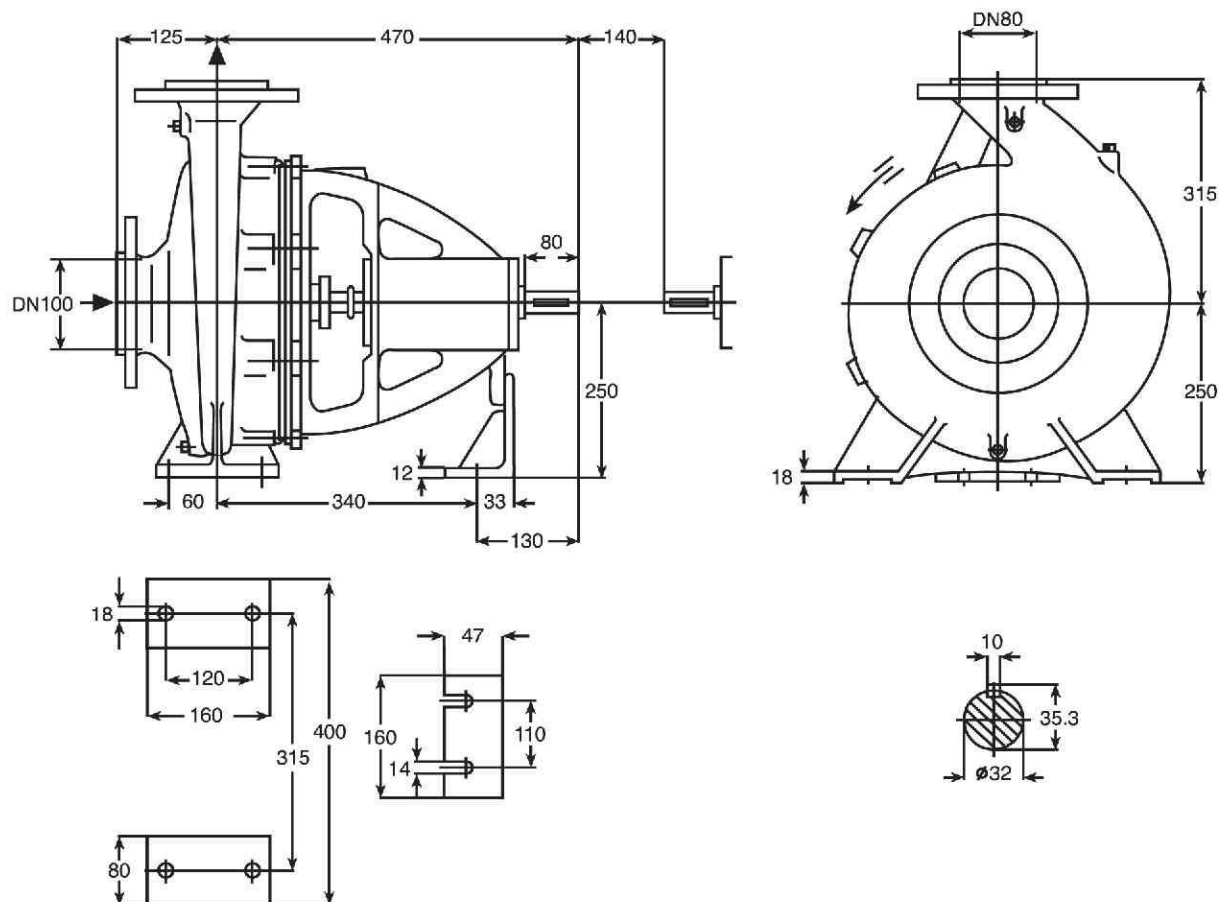
Shaft : Steel Ck 45  
Impeller : Cast - Iron GG - 25  
Casing : Cast - Iron GG - 25  
Material are changeable on request.

**جنس مواد :**

محور : فولاد Ck 45  
پروانه : چدن GG - 25  
محفظه : چدن GG - 25  
جنس مواد بر حسب تقاضا قابل تغییر است.



دور موتور ۱۴۵۰ / 1450 rpm



دور ۱۴۵۰ RPM 1450	آبدهی (مترمکعب بر ساعت) Capacity (m <sup>3</sup> /h)					قطر پروانه Imp. Dia. (mm)	فلنج پمپ Pump Flange (mm)		مشخصات موتور Motor Characteristics			قطر لوله Pipe Dia. (Inch)		
	40	60	80	100	120		مکش Inlet	رانش outlet	Power / kW	قدرت * کیلووات HP	جریان / Amp	مکش Inlet	رانش outlet	
ارتفاع (متر)	36.5	35.5	34.5	32	28.5	319	100	80	18.5	25	36.5	**	***	
	34	33	32	29.5	26				15	20	32			
Head (m)	31.5	30.5	29	26.5	22.5				300	15	20			32
	29	28	26.5	23.5	19									

\* توان موتور بر اساس حداکثر آبدهی محاسبه شده و ممکن است در نقطه کار کمتر باشد.

\*\* اندازه فلنج مکش پمپ الزاماً برابر اندازه لوله مکش نمی باشد. قطر لوله مکش طوری در نظر گرفته شود تا سرعت مایع در آن از ۲ متر بر ثانیه تجاوز ننماید.

\*\*\* قطر لوله رانش طوری انتخاب گردد تا سرعت مایع در آن تا حد ممکن پایین نگه داشته شود تا از افت انرژی جلوگیری بعمل آید. لیکن در این مورد نیز برقراری

توازن اقتصادی بین قطر لوله رانش و انرژی پمپ لازم می باشد.

— ارتفاع هندسی مکش پمپ باتوجه به نقطه کار پمپ، منحنی NPSH، فشار اتمسفر محل نصب، مشخصات فیزیکی سیال و افتهای لوله مکش قابل محاسبه است.



### GENERAL SPECIFICATIONS OF CENTRIFUGAL PUMPS

Output size	: 32 to 300 mm
Capacity	: 5 to 1650 m <sup>3</sup> /h
Head	: 5 to 90 m
Operating temperature with soft packed stuffing box	: from -50°C to 110°C
Operating temperature with mechanical seal	: from -50°C to 140°C

### Material :

Shaft	: Steel Ck 45
Impeller	: Cast - Iron GG - 25
Casing	: Cast - Iron GG - 25

Material are changeable on request.

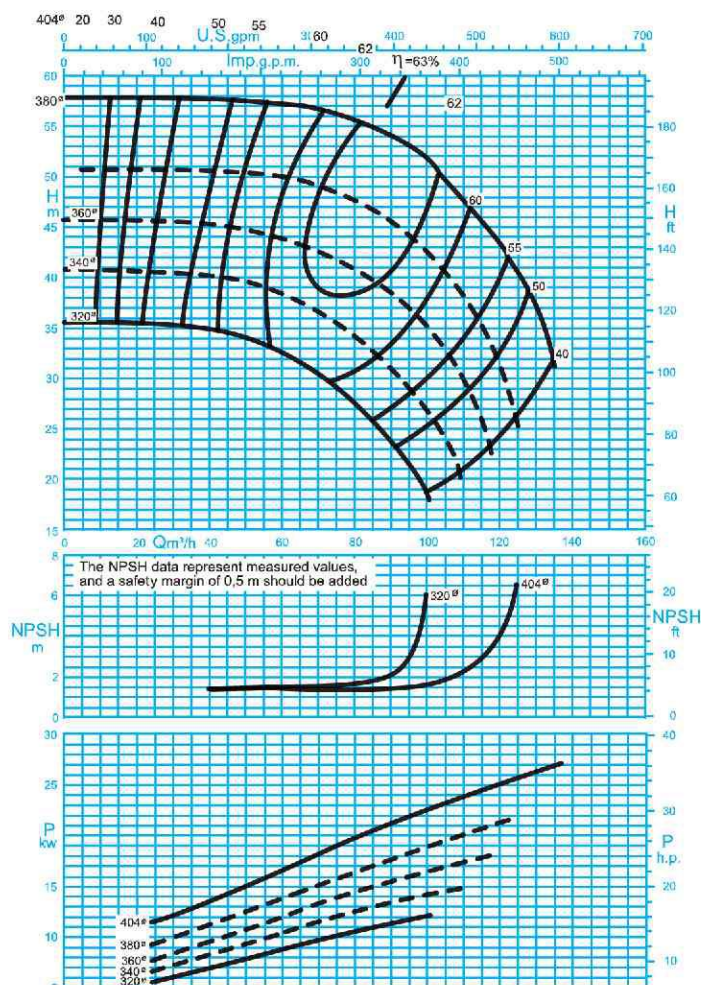
### مشخصات کلی پمپ‌های گریز از مرکز

قطر خروجی	: ۳۲ تا ۳۰۰ میلی‌متر
ظرفیت آبدهی	: ۵ تا ۱۶۵۰ مترمکعب در ساعت
ارتفاع	: ۵ تا ۹۰ متر
درجه حرارت سیال درآببندی	: از ۵۰ - تا ۱۱۰ درجه سانتی‌گراد
با نوار گرافیت	: از ۵۰ - تا ۱۱۰ درجه سانتی‌گراد
درجه حرارت سیال درآببندی	: از ۵۰ - تا ۱۴۰ درجه سانتی‌گراد
با آببند مکانیکی	: از ۵۰ - تا ۱۴۰ درجه سانتی‌گراد

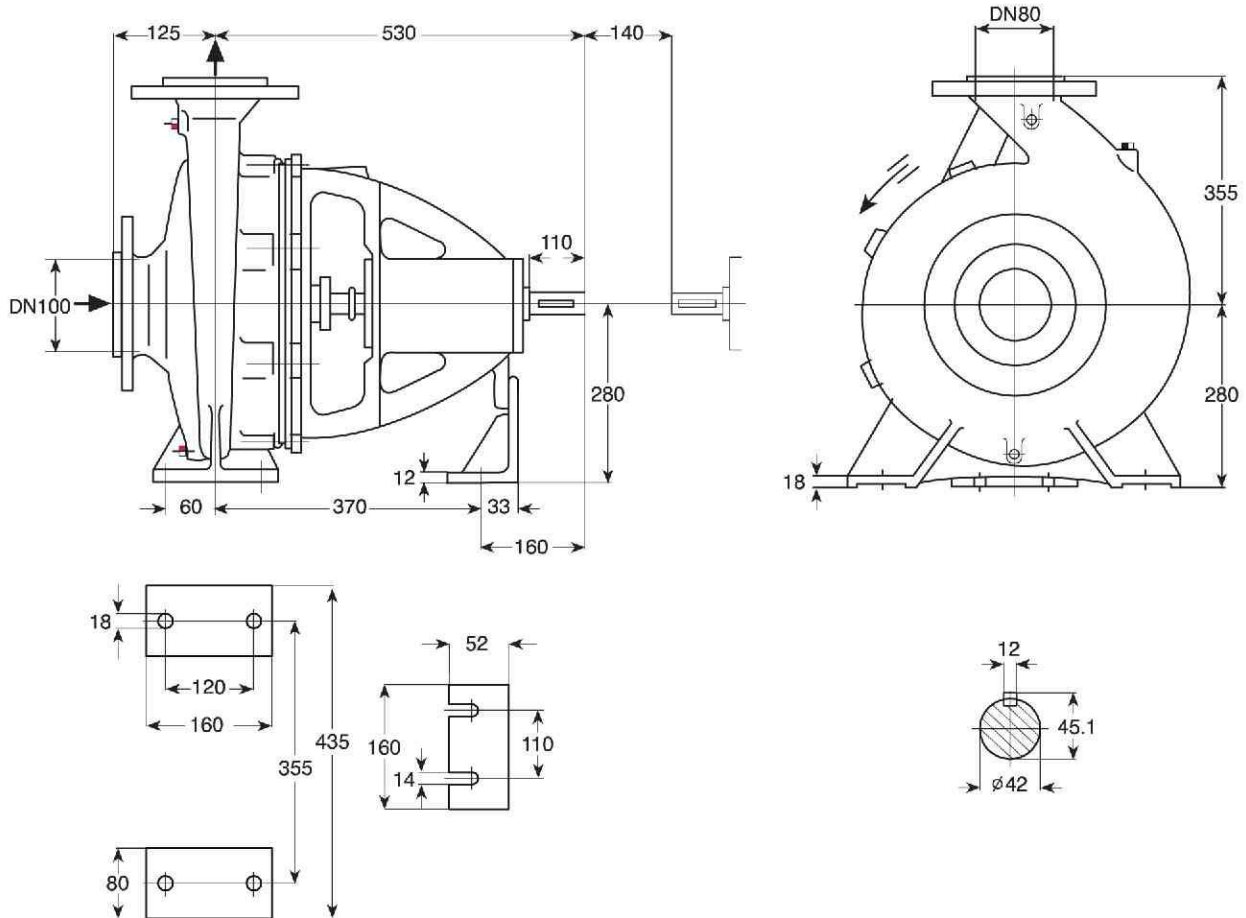
### جنس مواد :

محور	: فولاد Ck 45
پروانه	: چدن GG - 25
محفظه	: چدن GG - 25

جنس مواد بر حسب تقاضا قابل تغییر است.



دور موتور ۱۴۵۰ / ۱۴۵۰ rpm



دور ۱۴۵۰ RPM 1450	آبدهی (مترمکعب بر ساعت) Capacity (m <sup>3</sup> /h)					قطر پروانه Imp. Dia. (mm)	فلنج پمپ Pump Flange (mm)		مشخصات موتور Motor Characteristics			قطر لوله Pipe Dia. (Inch)	
	40	60	80	100	120		مکش Inlet	رانش outlet	قدرت * Power / کیلووات kW		I / جریان Amp	مکش Inlet	رانش outlet
									HP	اسب بخار	Amp		
ارتفاع (متر) Head (m)	57.5	57	55.5	51.5	43	100	80	30	41	58.5	**	***	
	50.5	50	47.5	42.5	31			30	41	58.5			
45	43.5	40.5	35	-	360			22	30	44			
40	38	34	26.5	-	340			18.5	25	36.5			

\* توان موتور بر اساس حداکثر آبدهی محاسبه شده و ممکن است در نقطه کار کمتر باشد.

\*\* اندازه فلنج مکش پمپ الزاماً برابر اندازه لوله مکش نمی باشد. قطر لوله مکش طوری در نظر گرفته شود تا سرعت مایع در آن از ۲ متر بر ثانیه تجاوز ننماید.

\*\*\* قطر لوله رانش طوری انتخاب گردد تا سرعت مایع در آن تا حد ممکن پایین نگه داشته شود تا از افت انرژی جلوگیری بعمل آید. لیکن در این مورد نیز برقراری

توازن اقتصادی بین قطر لوله رانش و انرژی پمپ لازم می باشد.

— ارتفاع هندسی مکش پمپ باتوجه به نقطه کار پمپ، منحنی NPSH، فشار اتمسفر محل نصب، مشخصات فیزیکی سیال و افتهای لوله مکش قابل محاسبه است.



**GENERAL SPECIFICATIONS OF CENTRIFUGAL PUMPS**

Output size : 32 to 300 mm  
Capacity : 5 to 1650 m<sup>3</sup>/h  
Head : 5 to 90 m  
Operating temperature with soft packed stuffing box : from -50°C to 110°C  
Operating temperature with mechanical seal : from -50°C to 140°C

**مشخصات کلی پمپهای گریز از مرکز**

قطر خروجی : ۳۲ تا ۳۰۰ میلی متر  
ظرفیت آبدهی : ۵ تا ۱۶۵۰ مترمکعب در ساعت  
ارتفاع : ۵ تا ۹۰ متر  
درجه حرارت سیال درآببندی :  
با نوار گرافیت : از ۵۰ - تا ۱۱۰ درجه سانتی گراد  
درجه حرارت سیال درآببندی :  
با آیبند مکانیکی : از ۵۰ - تا ۱۴۰ درجه سانتی گراد

**Material :**

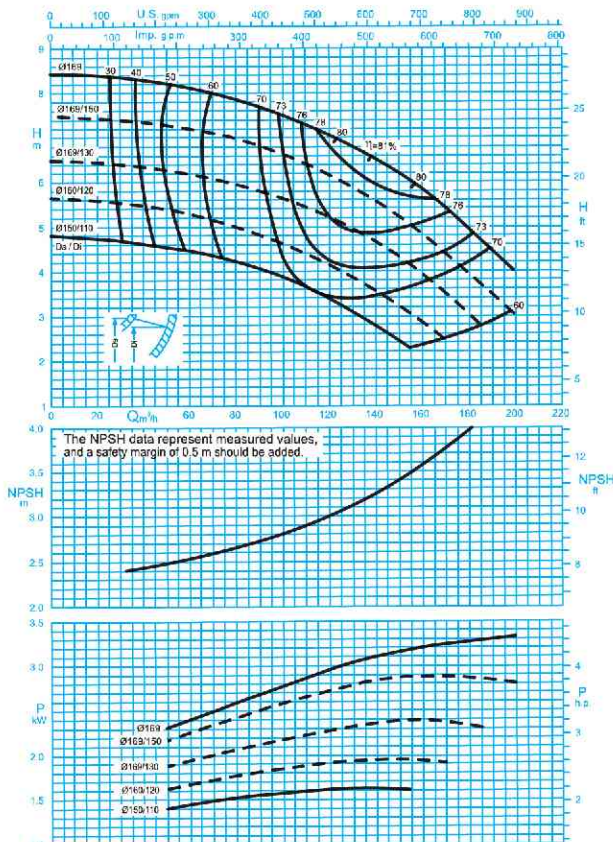
Shaft : Steel Ck 45  
Impeller : Cast - Iron GG - 25  
Casing : Cast - Iron GG - 25

Material are changeable on request.

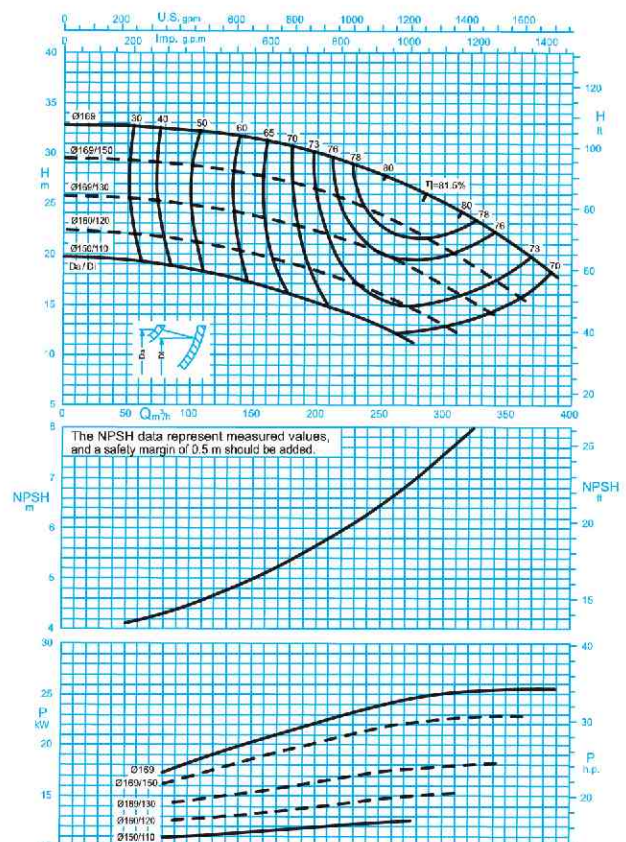
**جنس مواد :**

محور : فولاد Ck 45  
پروانه : چدن GG - 25  
محفظه : چدن GG - 25

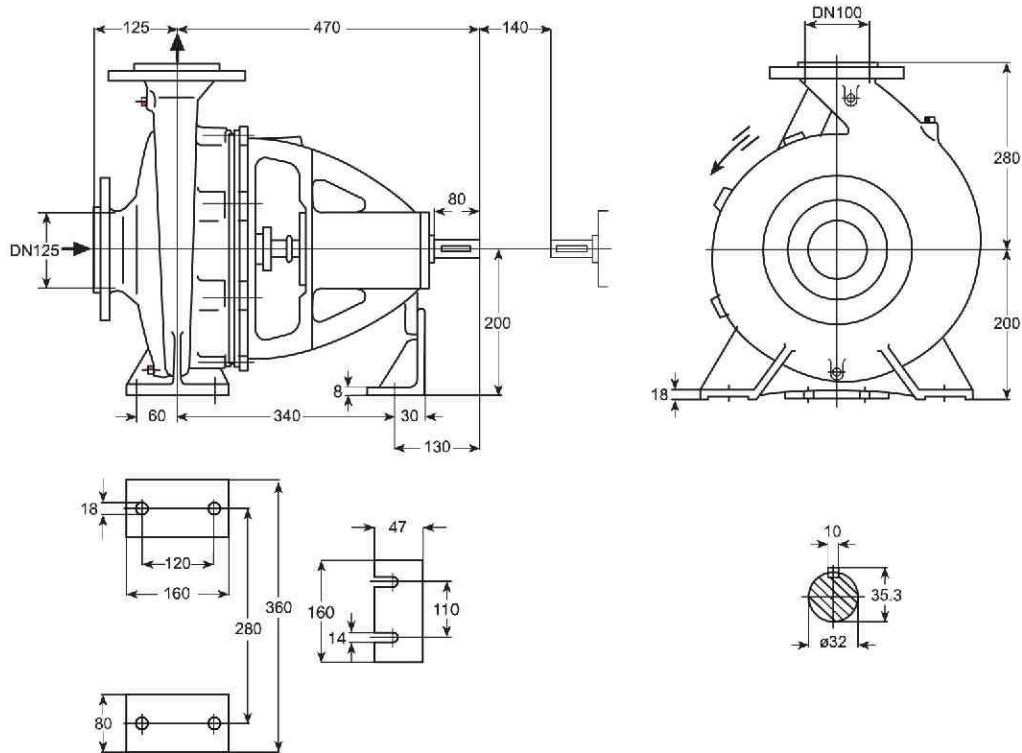
جنس مواد بر حسب تقاضا قابل تغییر است .



دور موتور ۱۴۵۰ / ۱۴۵۰ rpm



دور موتور ۲۹۰۰ / ۲۹۰۰ rpm



دور ۱۴۵۰ RPM 1450	آبدهی (مترمکعب بر ساعت) Capacity (m <sup>3</sup> /h)					قطر پروانه Imp. Dia. (mm)	فلنج پمپ Pump Flange (mm)		مشخصات موتور Motor Characteristics			قطر لوله Pipe Dia. (Inch)	
	70	100	130	160	190		مکش Inlet	رانش outlet	Power /	* قدرت	I /	مکش Inlet	رانش outlet
									kW	کیلووات	HP		
ارتفاع (متر) Head (m)	8	7.5	6.8	5.8	4.4	169	125	100	4	5.5	9.15	***	***
	7.1	6.6	5.9	4.8	3.4	169/150			3	4	7.89		
6.1	5.6	4.9	3.9	-	169/130	3			4	7.89			
5.1	4.6	3.8	2.8	-	160/120	2.2			3	5.52			

دور ۲۹۰۰ RPM 2900	آبدهی (مترمکعب بر ساعت) Capacity (m <sup>3</sup> /h)					قطر پروانه Imp. Dia. (mm)	فلنج پمپ Pump Flange (mm)		مشخصات موتور Motor Characteristics			قطر لوله Pipe Dia. (Inch)	
	150	200	250	300	350		مکش Inlet	رانش outlet	Power /	* قدرت	I /	مکش Inlet	رانش outlet
									kW	کیلووات	HP		
ارتفاع (متر) Head (m)	31.5	30	28	25	21	169	125	100	30	41	54	***	***
	27.8	26.3	23.6	20.5	16.5	169/150			30	41	54		
23.8	22.1	20	16.7	-	169/130	22			30	39.5			
20	18.2	16	13	-	160/120	18.5			25	34			

\* توان موتور بر اساس حداکثر آبدهی محاسبه شده و ممکن است در نقطه کار کمتر باشد.

\*\* اندازه فلنج مکش پمپ الزاماً برابر اندازه لوله مکش نمی باشد. قطر لوله مکش طوری در نظر گرفته شود تا سرعت مایع در آن از ۲ متر بر ثانیه تجاوز ننماید.

\*\*\* قطر لوله رانش طوری انتخاب گردد تا سرعت مایع در آن تا حد ممکن پایین نگه داشته شود تا از افت انرژی جلوگیری بعمل آید. لیکن در این مورد نیز برقراری

توازن اقتصادی بین قطر لوله رانش و انرژی پمپ لازم می باشد.

— ارتفاع هندسی مکش پمپ باتوجه به نقطه کار پمپ، متحقی NPSH، فشار اتمسفر محل نصب، مشخصات فیزیکی سیال و افتهای لوله مکش قابل محاسبه است.



**GENERAL SPECIFICATIONS OF CENTRIFUGAL PUMPS**

Output size : 32 to 300 mm  
Capacity : 5 to 1650 m<sup>3</sup>/h  
Head : 5 to 90 m  
Operating temperature with soft packed stuffing box : from -50°C to 110°C  
Operating temperature with mechanical seal : from -50°C to 140°C

**مشخصات کلی پمپهای گریز از مرکز**

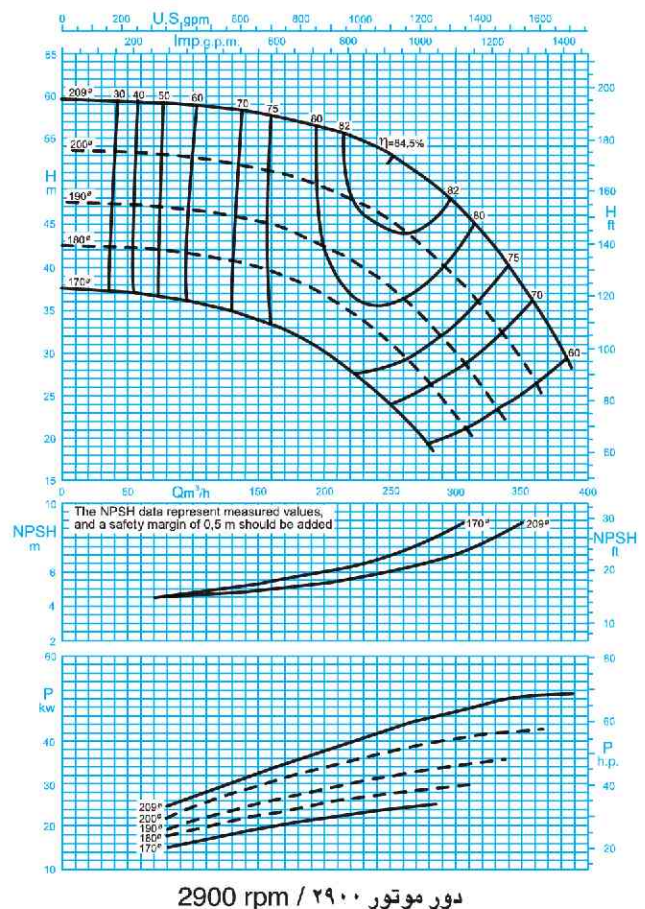
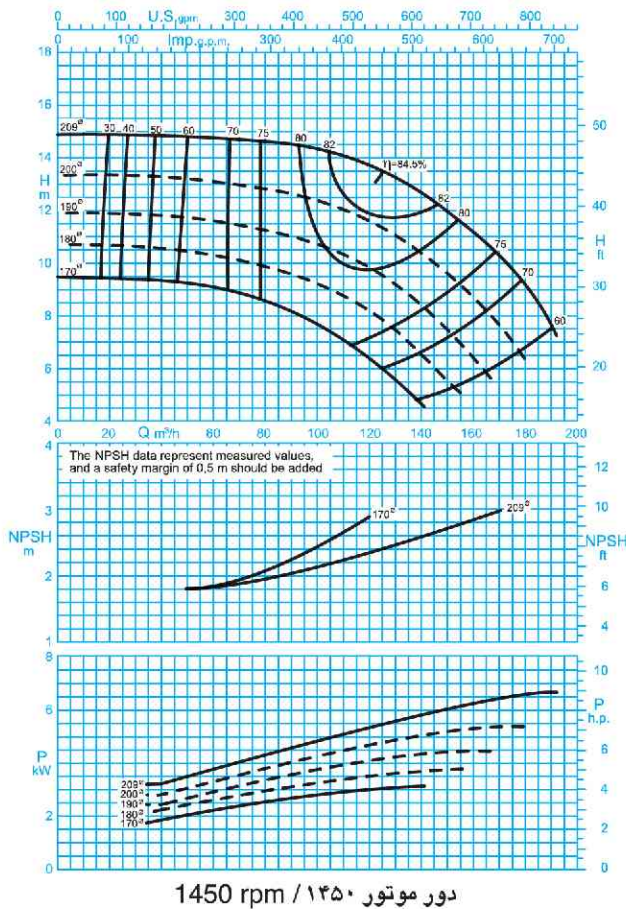
قطر خروجی : ۳۲ تا ۳۰۰ میلی متر  
ظرفیت آبدهی : ۵ تا ۱۶۵۰ مترمکعب در ساعت  
ارتفاع : ۵ تا ۹۰ متر  
درجه حرارت سیال درآبندگی :  
با نوار گرافیت : از ۵۰- تا ۱۱۰ درجه سانتی گراد  
درجه حرارت سیال درآبندگی :  
با آبیئند مکانیکی : از ۵۰- تا ۱۴۰ درجه سانتی گراد

**Material :**

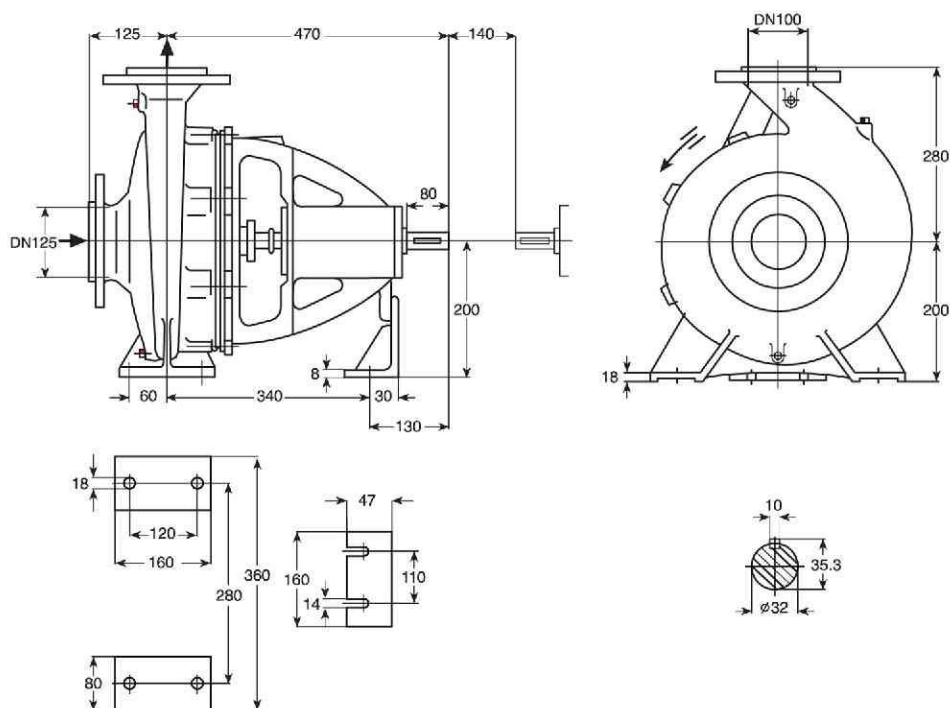
Shaft : Steel Ck 45  
Impeller : Cast - Iron GG - 25  
Casing : Cast - Iron GG - 25  
Material are changeable on request.

**جنس مواد :**

محور : فولاد Ck 45  
پروانه : چدن GG - 25  
محفظه : چدن GG - 25  
جنس مواد بر حسب تقاضا قابل تغییر است .







دور ۱۴۵۰ RPM 1450	آبدهی (مترمکعب بر ساعت) Capacity (m <sup>3</sup> /h)					قطر پروانه Imp. Dia. (mm)	فلنج پمپ Pump Flange (mm)		مشخصات موتور Motor Characteristics			قطر لوله Pipe Dia. (Inch)	
	60	90	130	150	180		مکش Inlet	رانش outlet	Power / kW کیلووات	* قدرت HP اسبخار	I / Amp آمپر	مکش Inlet	رانش outlet
ارتفاع (متر)	14.7	14.5	13.7	11.8	9	209	125	100	7.5	10	16.5	**	***
	13	12.6	11.6	9.6	6.3	200			7.5	10	16.5		
Head (m)	11.6	11	9.8	7.4	-	190			5.5	7.5	12.2		
	10.2	9.6	8.1	5.6	-	180			5.5	7.5	12.2		

دور ۲۹۰۰ RPM 2900	آبدهی (مترمکعب بر ساعت) Capacity (m <sup>3</sup> /h)					قطر پروانه Imp. Dia. (mm)	فلنج پمپ Pump Flange (mm)		مشخصات موتور Motor Characteristics			قطر لوله Pipe Dia. (Inch)	
	150	200	250	300	350		مکش Inlet	رانش outlet	Power / kW کیلووات	* قدرت HP اسبخار	I / Amp آمپر	مکش Inlet	رانش outlet
ارتفاع (متر)	58	56	53	47	37.5	209	125	100	55	75	98	**	***
	51.5	49	45	38.5	29	200			55	75	98		
Head (m)	45	42.5	37.5	30	-	190			45	61	81.5		
	40	36.5	31	22.5	-	180			37	50	67		

\* توان موتور بر اساس حداکثر آبدهی محاسبه شده و ممکن است در نقطه کار کمتر باشد.

\*\* اندازه فلنج مکش پمپ الزاماً برابر اندازه لوله مکش نمی باشد. قطر لوله مکش طوری در نظر گرفته شود تا سرعت مایع در آن از ۲ متر بر ثانیه تجاوز ننماید.  
\*\*\* قطر لوله رانش طوری انتخاب گردد تا سرعت مایع در آن تا حد ممکن پایین نگه داشته شود تا از افت انرژی جلوگیری بعمل آید. لیکن در این مورد نیز برقرار و توازی اقتصادی بین قطر لوله رانش و انرژی پمپ لازم می باشد.



**CENTRIFUGAL SPECIFICATIONS OF CENTRIFUGAL PUMPS**

Output size : 32 to 300 mm  
Capacity : 5 to 1650 m<sup>3</sup>/h  
Head : 5 to 90 m  
Operating temperature with soft packed stuffing box : from -50°C to 110°C  
Operating temperature with mechanical seal : from -50°C to 140°C

**Material :**

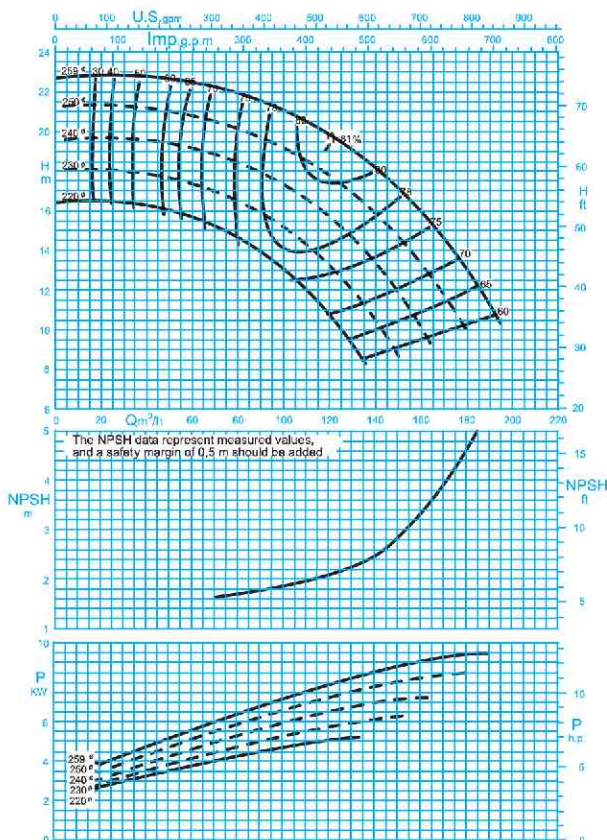
Shaft : Steel Ck 45  
Impeller : Cast - Iron GG - 25  
Casing : Cast - Iron GG - 25  
Material are changeable on request.

**مشخصات کلی پمپ‌های گریز از مرکز**

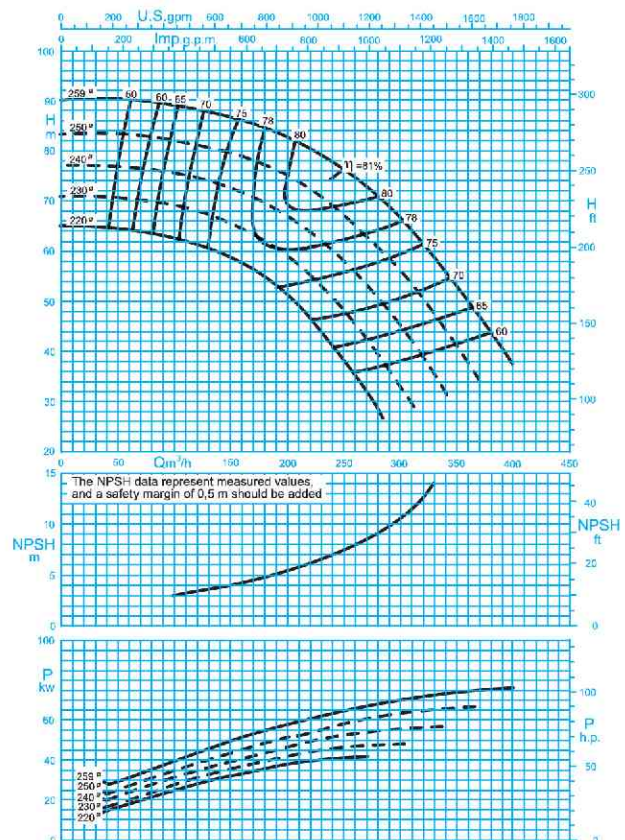
قطر خروجی : ۳۲ تا ۳۰۰ میلی‌متر  
ظرفیت آبدهی : ۵ تا ۱۶۵۰ مترمکعب در ساعت  
ارتفاع : ۵ تا ۹۰ متر  
درجه حرارت سیال درآببندی :  
با نوار گرافیت : از ۵۰ - تا ۱۱۰ درجه سانتی‌گراد  
درجه حرارت سیال درآببندی :  
با آیبند مکانیکی : از ۵۰ - تا ۱۴۰ درجه سانتی‌گراد

**جنس مواد :**

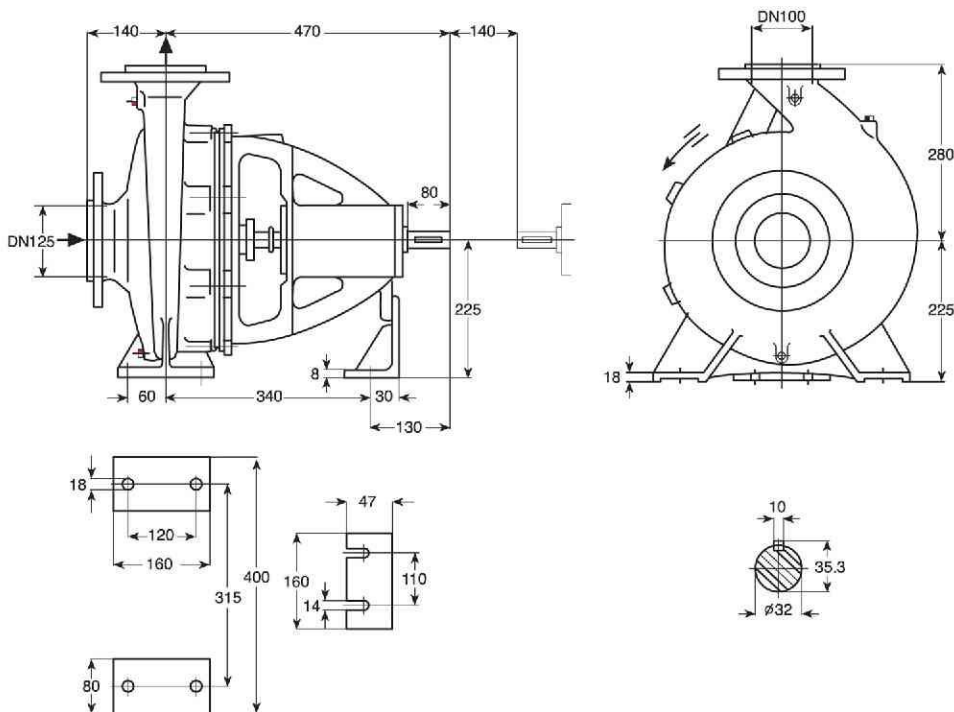
محور : فولاد Ck 45  
پروانه : چدن GG - 25  
محفظه : چدن GG - 25  
جنس مواد بر حسب تقاضا قابل تغییر است .



دور موتور ۱۴۵۰ / ۱۴۵۰ rpm



دور موتور ۲۹۰۰ / ۲۹۰۰ rpm



دور ۱۴۵۰ RPM	آبدهی (مترمکعب بر ساعت) Capacity (m <sup>3</sup> /h)					قطر پروانه Imp. Dia. (mm)	فلنج پمپ Pump Flange (mm)		مشخصات موتور Motor Characteristics			قطر لوله Pipe Dia. (Inch)	
	60	90	120	150	180		مکش Inlet	رانش outlet	Power / kW	قدرت * HP	جریان / Amp	مکش Inlet	رانش outlet
ارتفاع (متر)	22	21	19.2	16.7	12.8	259	125	100	11	15	23.8	**	***
	20.4	19.2	17.2	14.4	10	250			11	15	23.8		
Head (m)	18.7	17.3	15.2	11.7	-	240			11	15	23.8		
	17	15.5	13	8.5	-	230			7.5	10	16.5		

دور ۲۹۰۰ RPM	آبدهی (مترمکعب بر ساعت) Capacity (m <sup>3</sup> /h)					قطر پروانه Imp. Dia. (mm)	فلنج پمپ Pump Flange (mm)		مشخصات موتور Motor Characteristics			قطر لوله Pipe Dia. (Inch)	
	100	175	250	300	350		مکش Inlet	رانش outlet	Power / kW	قدرت * HP	جریان / Amp	مکش Inlet	رانش outlet
ارتفاع (متر)	89	85	76	67	53	259	125	100	90	122	158	**	***
	82	77	67	55	40	250			75	102	131		
Head (m)	75	70	58	45	-	240			75	102	131		
	69	63	48	33	-	230			55	75	98		

\* توان موتور بر اساس حداکثر آبدهی محاسبه شده و ممکن است در نقطه کار کمتر باشد.  
 \*\* اندازه فلنج مکش پمپ الزاماً برابر اندازه لوله مکش نمی باشد. قطر لوله مکش طوری در نظر گرفته شود تا سرعت مایع در آن از ۲ متر بر ثانیه تجاوز ننماید.  
 \*\*\* قطر لوله رانش طوری انتخاب گردد تا سرعت مایع در آن تا حد ممکن پایین نگه داشته شود تا از افت انرژی جلوگیری بعمل آید. لیکن در این مورد نیز برقراری توازن اقتصادی بین قطر لوله رانش و انرژی پمپ لازم می باشد.  
 — ارتفاع هندسی مکش پمپ با توجه به نقطه کار پمپ، منحنی NPSH، فشار اتمسفر محل نصب، مشخصات فیزیکی سیال و افتهای لوله مکش قابل محاسبه است.



**GENERAL SPECIFICATIONS OF CENTRIFUGAL PUMPS**

Output size : 32 to 300 mm  
Capacity : 5 to 1650 m<sup>3</sup>/h  
Head : 5 to 90 m  
Operating temperature with soft packed stuffing box : from -50°C to 110°C  
Operating temperature with mechanical seal : from -50°C to 140°C

**مشخصات کلی پمپ‌های گریز از مرکز**

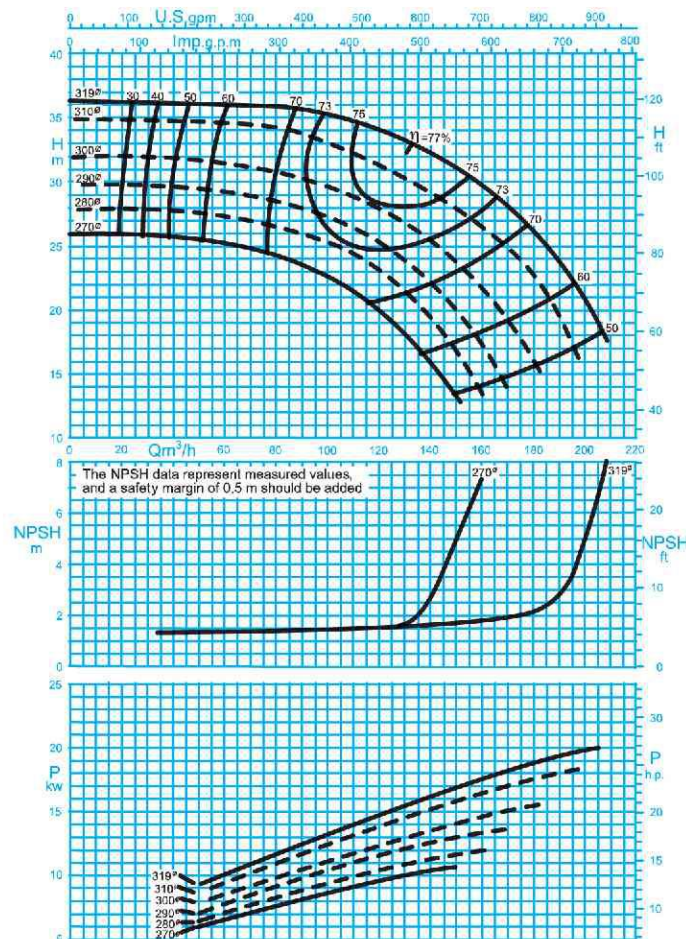
قطر خروجی : ۳۲ تا ۳۰۰ میلی‌متر  
ظرفیت آبدهی : ۵ تا ۱۶۵۰ مترمکعب در ساعت  
ارتفاع : ۵ تا ۹۰ متر  
درجه حرارت سیال درآبندگی :  
با نوار گرافیت : از ۵۰ - تا ۱۱۰ درجه سانتی‌گراد  
درجه حرارت سیال درآبندگی :  
با آبیند مکانیکی : از ۵۰ - تا ۱۴۰ درجه سانتی‌گراد

**Material :**

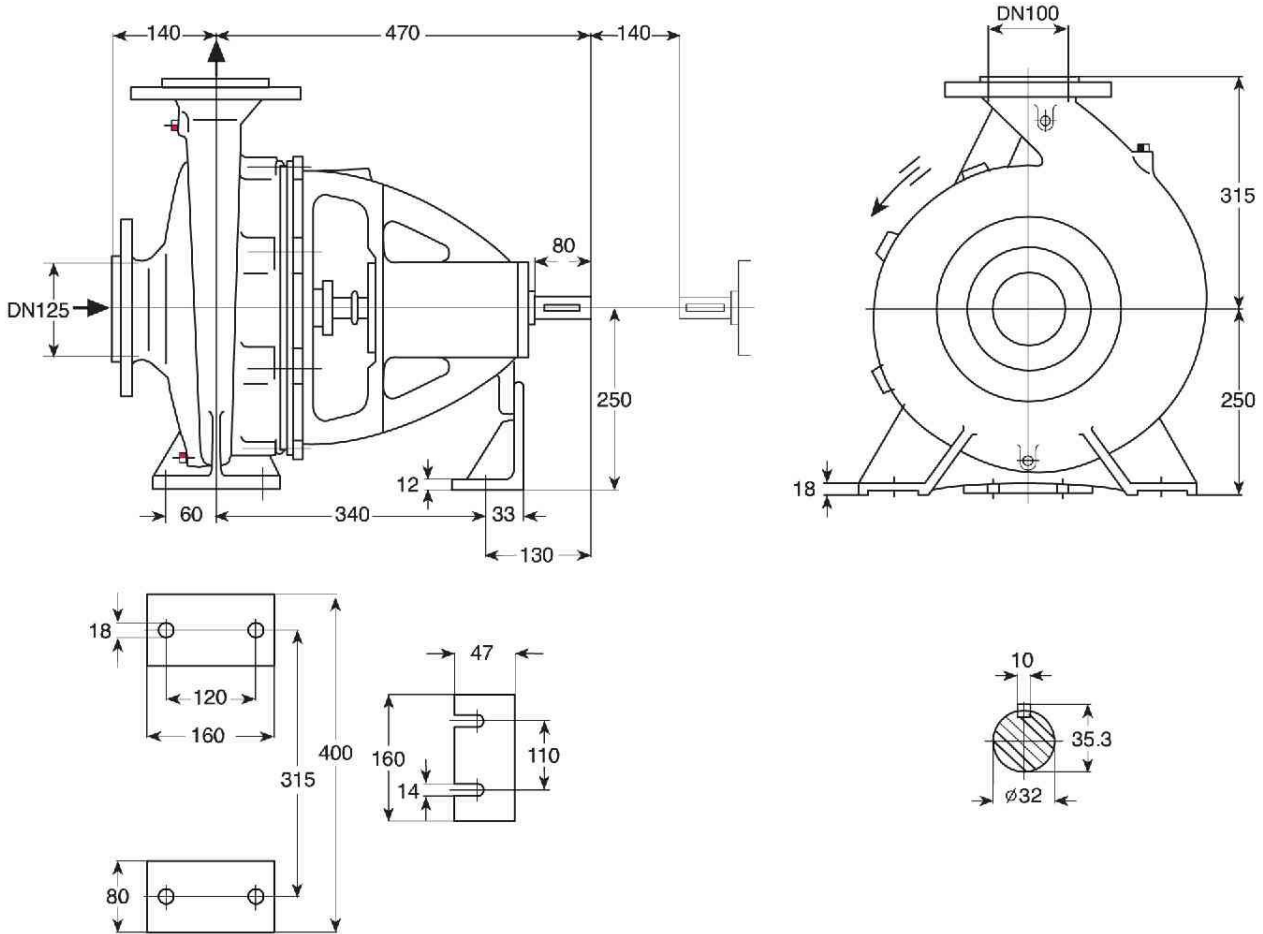
Shaft : Steel Ck 45  
Impeller : Cast - Iron GG - 25  
Casing : Cast - Iron GG - 25  
Material are changeable on request.

**جنس مواد :**

محور : فولاد Ck 45  
پروانه : چدن GG - 25  
محفظه : چدن GG - 25  
جنس مواد بر حسب تقاضا قابل تغییر است .



دور موتور ۱۴۵۰ / 1450 rpm



دور ۱۴۵۰ RPM 1450	آبدهی (مترمکعب بر ساعت) Capacity (m <sup>3</sup> /h)					قطر پروانه Imp. Dia. (mm)	فلنج پمپ Pump Flange (mm)		مشخصات موتور Motor Characteristics			قطر لوله Pipe Dia. (Inch)		
	60	90	120	150	180		مکش Inlet	رانش outlet	Power /	☆ قدرت	I /	جریان	مکش Inlet	رانش outlet
									kW	کیلووات	HP	اسب بخار		
ارتفاع (متر) Head (m)	36	35.5	34	31	26	125	100	22	30	44	☆☆	☆☆☆		
	34.3	33.6	31.5	28	22.5			22	30	44				
31.2	30.1	27.7	23.5	16	300			18.5	25	36.5				
29	27.5	25	19.5	-	290			15	20	32				

☆ توان موتور بر اساس حداکثر آبدهی محاسبه شده و ممکن است در نقطه کار کمتر باشد.

☆☆ اندازه فلنج مکش پمپ الزاماً برابر اندازه لوله مکش نمی باشد. قطر لوله مکش طوری در نظر گرفته شود تا سرعت مایع در آن از ۲ متر بر ثانیه تجاوز ننماید.

☆☆☆ قطر لوله رانش طوری انتخاب گردد تا سرعت مایع در آن تا حد ممکن پایین نگه داشته شود تا از افت انرژی جلوگیری بعمل آید. لیکن در این مورد نیز برقراری

توازن اقتصادی بین قطر لوله رانش و انرژی پمپ لازم می باشد.

— ارتفاع هندسی مکش پمپ با توجه به نقطه کار پمپ، منحنی NPSH، فشار اتمسفر محل نصب، مشخصات فیزیکی سیال و افتهای لوله مکش قابل محاسبه است.



**GENERAL SPECIFICATIONS OF CENTRIFUGAL PUMPS**

Output size : 32 to 300 mm  
Capacity : 5 to 1650 m<sup>3</sup>/h  
Head : 5 to 90 m  
Operating temperature with soft packed stuffing box : from -50°C to 110°C  
Operating temperature with mechanical seal : from -50°C to 140°C

**مشخصات کلی پمپ‌های گریز از مرکز**

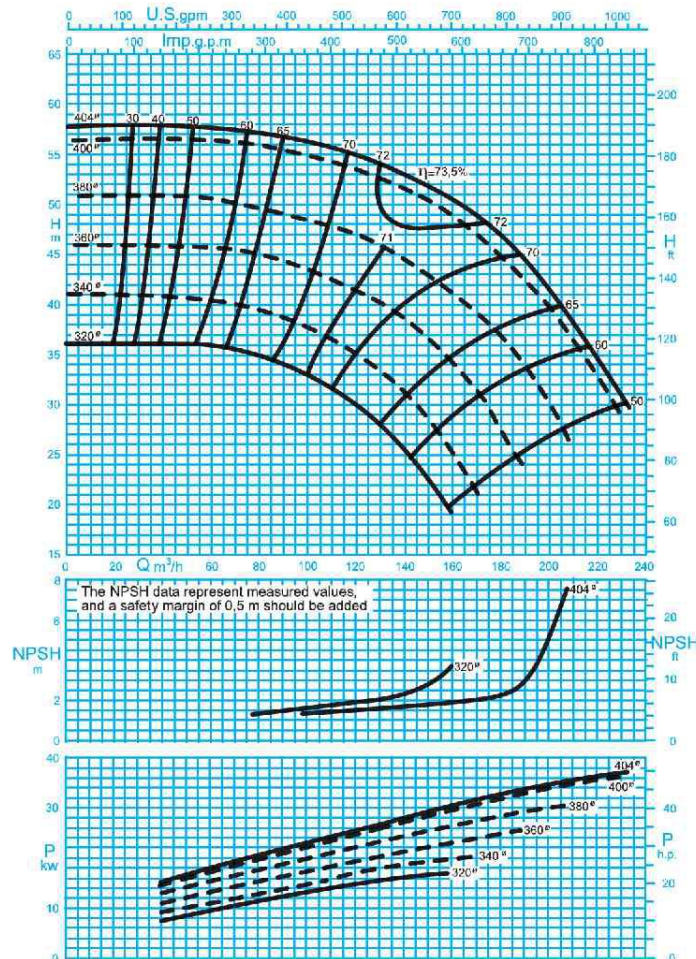
قطر خروجی : ۳۲ تا ۳۰۰ میلی‌متر  
ظرفیت آبدهی : ۵ تا ۱۶۵۰ مترمکعب در ساعت  
ارتفاع : ۵ تا ۹۰ متر  
درجه حرارت سیال درآببندی :  
با نوار گرافیت : از ۵۰ - تا ۱۱۰ درجه سانتی‌گراد  
درجه حرارت سیال درآببندی :  
با آببند مکانیکی : از ۵۰ - تا ۱۴۰ درجه سانتی‌گراد

**Material :**

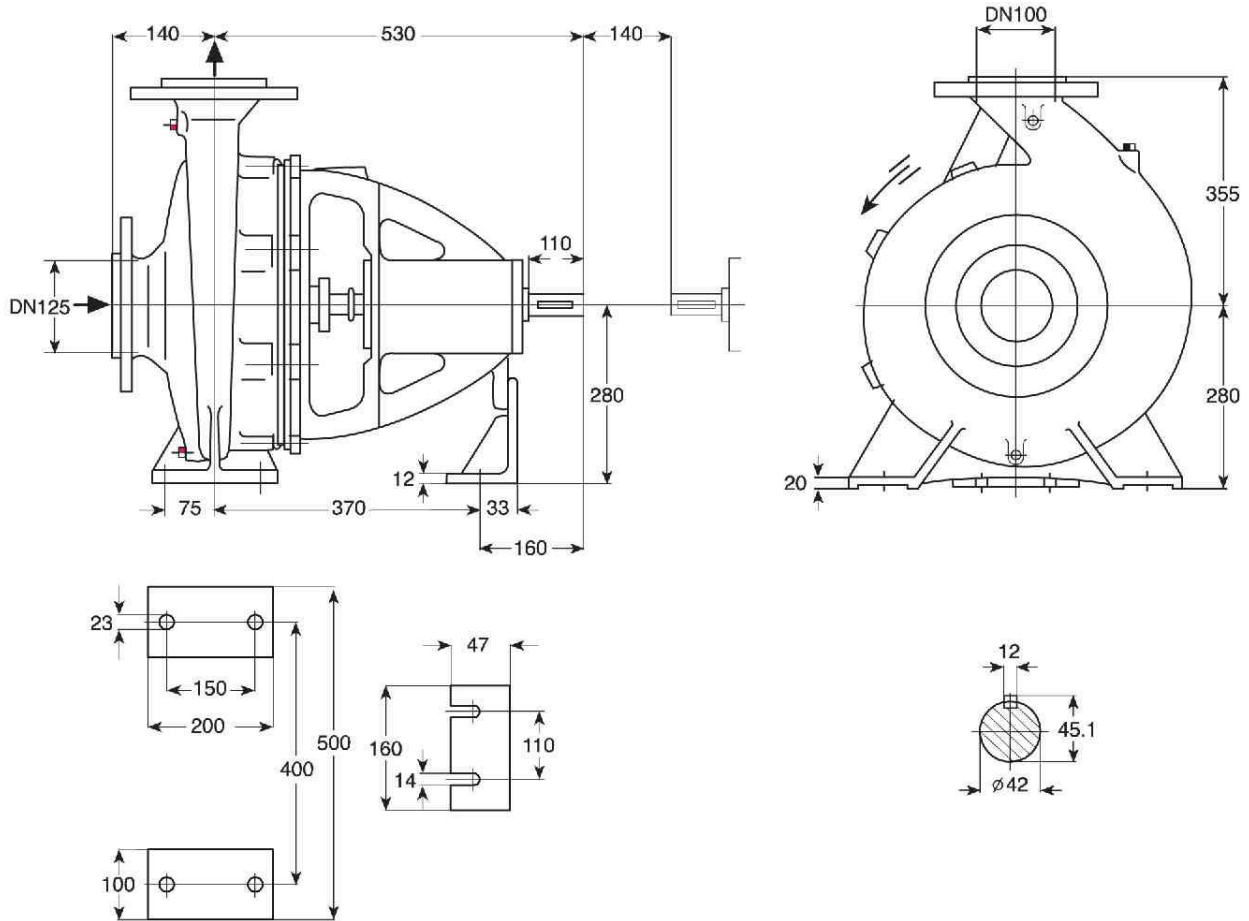
Shaft : Steel Ck 45  
Impeller : Cast - Iron GG - 25  
Casing : Cast - Iron GG - 25  
Material are changeable on request.

**جنس مواد :**

محور : فولاد Ck 45  
پروانه : چدن GG - 25  
محفظه : چدن GG - 25  
جنس مواد بر حسب تقاضا قابل تغییر است.



دور موتور ۱۴۵۰ / 1450 rpm



دور ۱۴۵۰ RPM 1450	آبدهی (مترمکعب بر ساعت) Capacity (m <sup>3</sup> /h)					قطر پروانه Imp. Dia. (mm)	فلنج پمپ Pump Flange (mm)		مشخصات موتور Motor Characteristics			قطر لوله Pipe Dia. (Inch)	
	40	80	120	160	200		مکش Inlet	رانش outlet	Power / kW	قدرت * کیلووات HP	جریان / Amp	مکش Inlet	رانش outlet
ارتفاع (متر) Head (m)	57.5	57	54.5	50	41	404	125	100	45	61	85.5	***	***
	51	49.5	47	41	30				37	50	70.5		
	46	45	41	34	-				30	41	58.5		
	41	39	39.5	25	-				22	30	44		

\* توان موتور بر اساس حداکثر آبدهی محاسبه شده و ممکن است در نقطه کار کمتر باشد.

\*\* اندازه فلنج مکش پمپ الزاماً برابر اندازه لوله مکش نمی باشد. قطر لوله مکش طوری در نظر گرفته شود تا سرعت مایع در آن از ۲ متر بر ثانیه تجاوز ننماید.

\*\*\* قطر لوله رانش طوری انتخاب گردد تا سرعت مایع در آن تا حد ممکن پایین نگه داشته شود تا از افت انرژی جلوگیری بعمل آید. لیکن در این مورد نیز برقراری نوازنی اقتصادی بین قطر لوله رانش و انرژی پمپ لازم می باشد.

— ارتفاع هندسی مکش پمپ باتوجه به نقطه کار پمپ، منحنی NPSH، فشار اتمسفر محل نصب، مشخصات فیزیکی سیال و افتهای لوله مکش قابل محاسبه است.



**GENERAL SPECIFICATIONS OF CENTRIFUGAL PUMPS**

Output size : 32 to 300 mm  
Capacity : 5 to 1650 m<sup>3</sup>/h  
Head : 5 to 90 m  
Operating temperature with soft packed stuffing box : from -50°C to 110°C  
Operating temperature with mechanical seal : from -50°C to 140°C

**Material :**

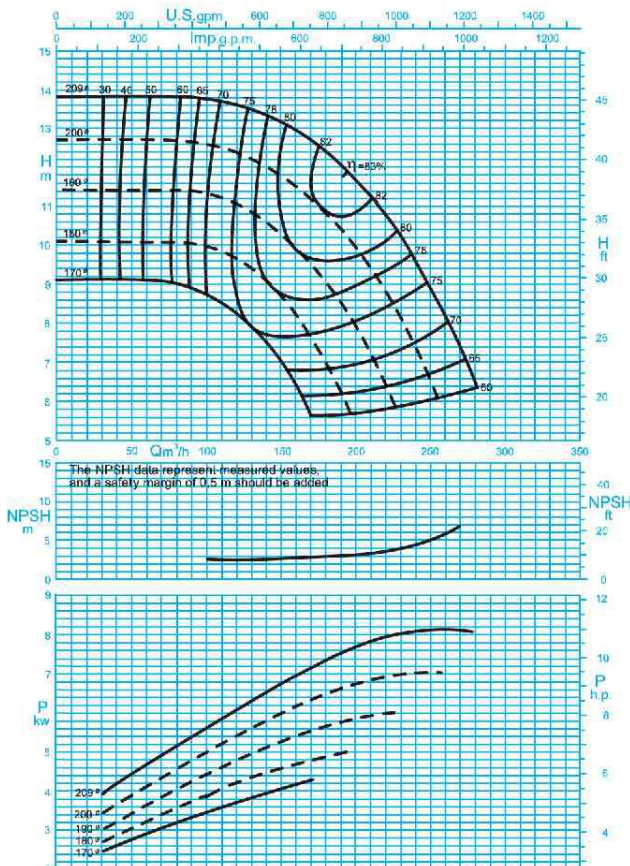
Shaft : Steel Ck 45  
Impeller : Cast - Iron GG - 25  
Casing : Cast - Iron GG - 25  
Material are changeable on request.

**مشخصات کلی پمپ‌های گریز از مرکز**

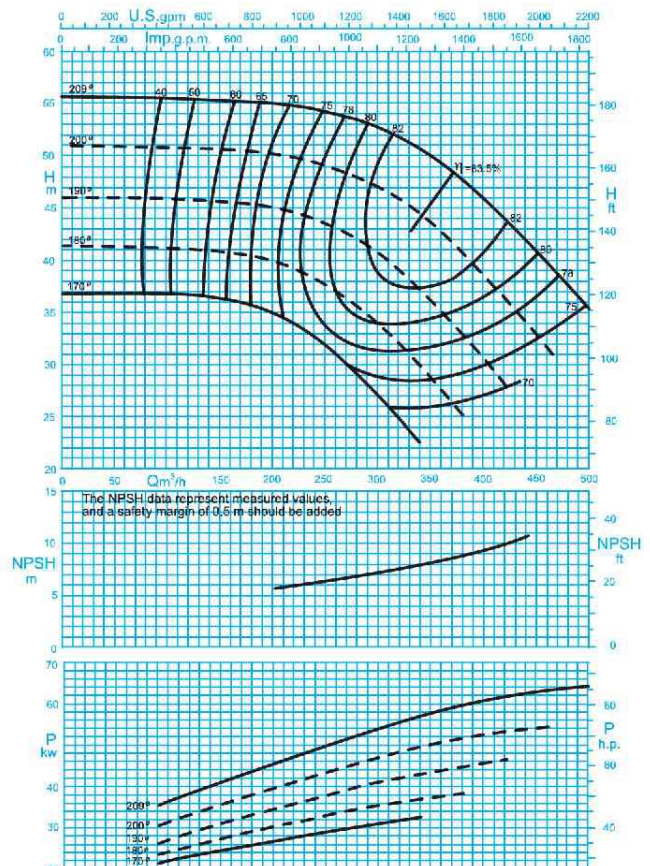
قطر خروجی : ۳۲ تا ۳۰۰ میلی‌متر  
ظرفیت آبدهی : ۵ تا ۱۶۵۰ مترمکعب در ساعت  
ارتفاع : ۵ تا ۹۰ متر  
درجه حرارت سیال درآببندی : از ۵۰- تا ۱۱۰ درجه سانتی‌گراد  
با نوار گرافیت : از ۵۰- تا ۱۱۰ درجه سانتی‌گراد  
درجه حرارت سیال درآببندی : از ۵۰- تا ۱۴۰ درجه سانتی‌گراد  
با آبیبد مکانیکی :

**جنس مواد :**

محور : فولاد Ck 45  
پروانه : چدن GG - 25  
محفظه : چدن GG - 25  
جنس مواد بر حسب تقاضا قابل تغییر است.

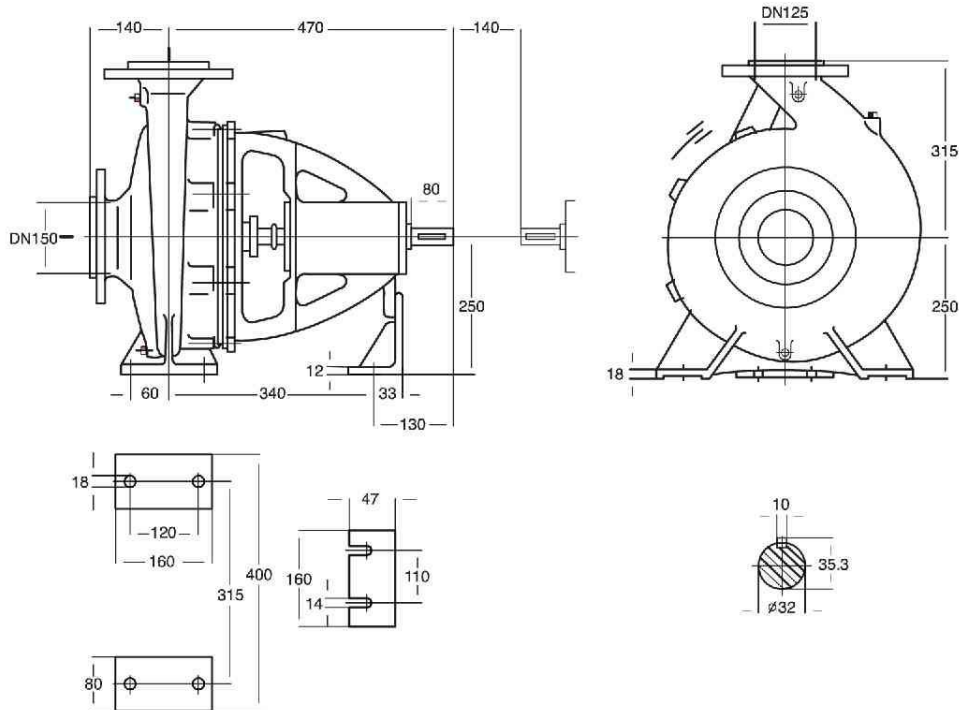


دور موتور ۱۴۵۰ / ۱۴۵۰ rpm



دور موتور ۲۹۰۰ / ۲۹۰۰ rpm





دور ۱۴۵۰ RPM 1450	آبدهی (مترمکعب بر ساعت) Capacity (m <sup>3</sup> /h)					قطر پروانه Imp. Dia. (mm)	فلنج پمپ Pump Flange (mm)		مشخصات موتور Motor Characteristics			قطر لوله Pipe Dia. (Inch)	
	50	100	150	200	250		مکش Inlet	رانش outlet	Power / kW کیلووات	☆ قدرت HP اسبخار	I / Amp جریان آمپر	مکش Inlet	رانش outlet
	13.8	13.7	13.1	11.6	8.8								
ارتفاع (متر) Head (m)	12.6	12.5	11.7	9.8	6.3	200	150	125	11	15	23.8	**	***
	11.4	11.2	10.1	7.8	-	190			7.5	10	16.5		
10	9.9	8.5	-	-	180	7.5			10	16.5			

دور ۲۹۰۰ RPM 2900	آبدهی (مترمکعب بر ساعت) Capacity (m <sup>3</sup> /h)					قطر پروانه Imp. Dia. (mm)	فلنج پمپ Pump Flange (mm)		مشخصات موتور Motor Characteristics			قطر لوله Pipe Dia. (Inch)	
	100	200	300	400	450		مکش Inlet	رانش outlet	Power / kW کیلووات	☆ قدرت HP اسبخار	I / Amp جریان آمپر	مکش Inlet	رانش outlet
	55.2	54.5	52.3	45.5	40								
ارتفاع (متر) Head (m)	50.4	49.8	46.5	38	32.2	200	150	125	75	102	131	**	***
	45.6	44.6	40	30	-	190			55	75	98		
41	39.5	33.5	-	-	180	45			61	81.5			

☆ توان موتور بر اساس حداکثر آبدهی محاسبه شده و ممکن است در نقطه کار کمتر باشد.  
 ☆ اندازه فلنج مکش پمپ الزاماً برابر اندازه لوله مکش نمی باشد. قطر لوله مکش طوری در نظر گرفته شود تا سرعت مایع در آن از ۲ متر بر ثانیه تجاوز ننماید.  
 ☆☆☆ قطر لوله رانش طوری انتخاب گردد تا سرعت مایع در آن تا حد ممکن پایین نگه داشته شود تا از افت انرژی جلوگیری بعمل آید. لیکن در این مورد نیز برقراری توازن اقتصادی بین قطر لوله رانش و انرژی پمپ لازم می باشد.  
 ☆ مکش پمپ باتوجه به نقطه کار پمپ، منحنی NPSH، فشار اتمسفر محل نصب، مشخصات فیزیکی سیال ...



**GENERAL SPECIFICATIONS OF CENTRIFUGAL PUMPS**

Output size : 32 to 300 mm  
Capacity : 5 to 1650 m<sup>3</sup>/h  
Head : 5 to 90 m  
Operating temperature with soft packed stuffing box : from -50°C to 110°C  
Operating temperature with mechanical seal : from -50°C to 140°C

**مشخصات کلی پمپ‌های گریز از مرکز**

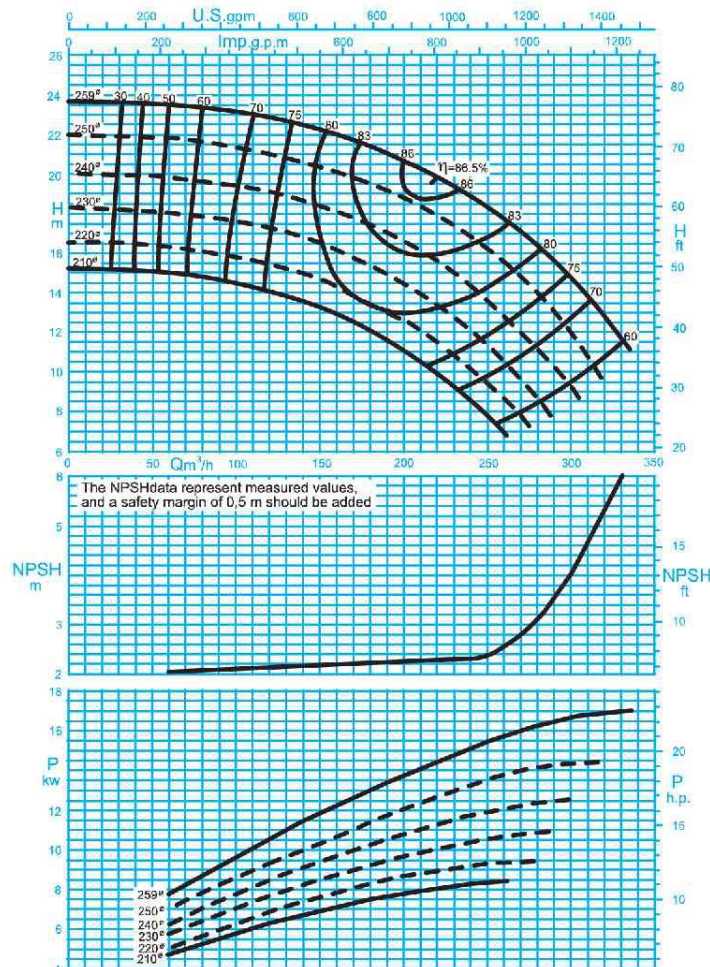
قطر خروجی : ۳۲ تا ۳۰۰ میلی‌متر  
ظرفیت آبدهی : ۵ تا ۱۶۵۰ مترمکعب در ساعت  
ارتفاع : ۵ تا ۹۰ متر  
درجه حرارت سیال درآببندی :  
با نوار گرافیت : از ۵۰ - تا ۱۱۰ درجه سانتی‌گراد  
درجه حرارت سیال درآببندی :  
با آببند مکانیکی : از ۵۰ - تا ۱۴۰ درجه سانتی‌گراد

**Material :**

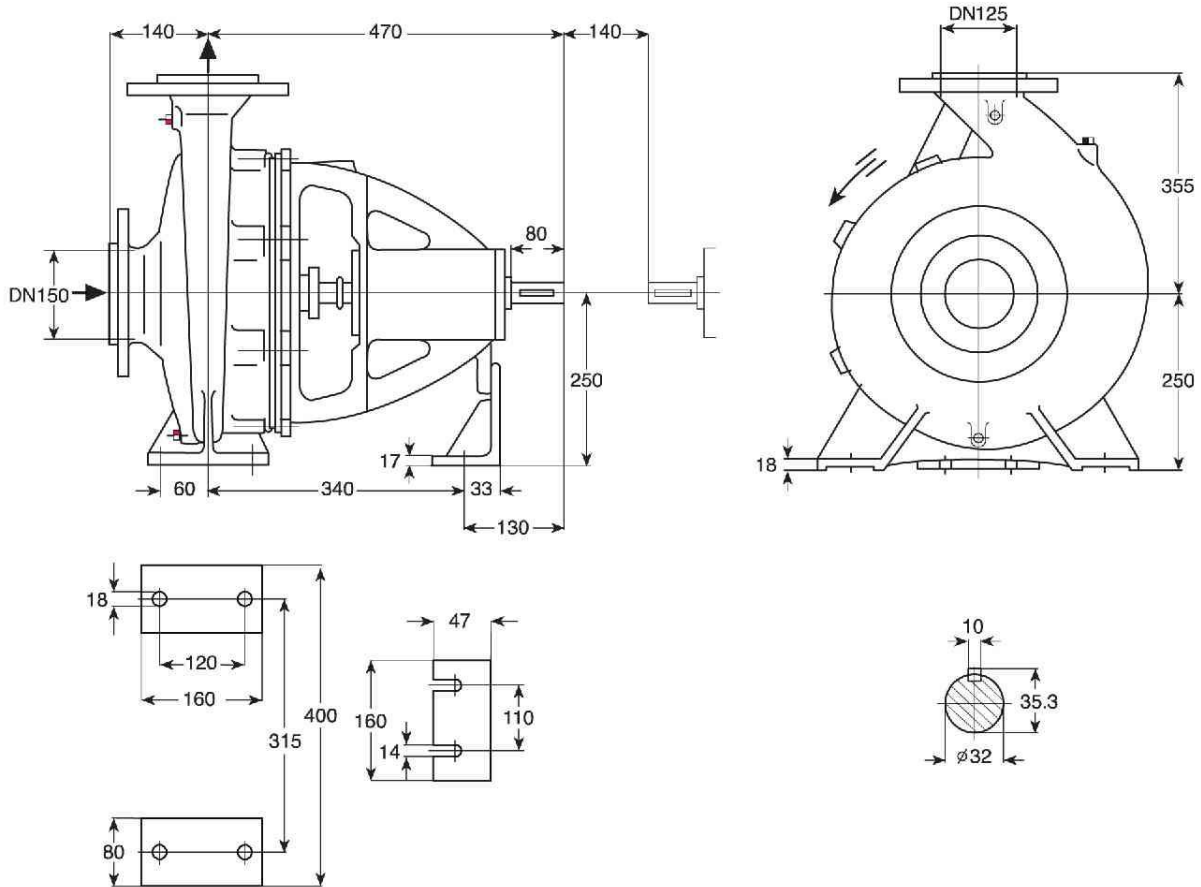
Shaft : Steel Ck 45  
Impeller : Cast - Iron GG - 25  
Casing : Cast - Iron GG - 25  
Material are changeable on request.

**جنس مواد :**

محور : فولاد Ck 45  
پروانه : چدن GG - 25  
محفظه : چدن GG - 25  
جنس مواد بر حسب تقاضا قابل تغییر است.



دور موتور ۱۴۵۰ / ۱۴۵۰ rpm



دور ۱۴۵۰ RPM 1450	آبدهی (مترمکعب بر ساعت) Capacity (m <sup>3</sup> /h)					قطر پروانه Imp. Dia. (mm)	فلنج پمپ Pump Flange (mm)		مشخصات موتور Motor Characteristics			قطر لوله Pipe Dia. (Inch)	
	100	150	200	250	300		مکش Inlet	رانش outlet	Power / قدرت * kW کیلووات HP اسب بخار I / جریان آمپر Amp			مکش Inlet	رانش outlet
									18.5	25	36.5		
ارتفاع (متر) Head (m)	23.2	22.2	20.5	18	14.3	259	150	125	18.5	25	36.5	**	***
	21.4	20.3	18.4	15.8	11.7				250	18.5	25		
19.3	18	16.2	13.2	9	240	15			20	32			
17.4	16.1	14	11	-	230	15			20	32			

- \* توان موتور بر اساس حداکثر آبدهی محاسبه شده و ممکن است در نقطه کار کمتر باشد.
- \*\* اندازه فلنج مکش پمپ الزاماً برابر اندازه لوله مکش نمی باشد. قطر لوله مکش طوری در نظر گرفته شود تا سرعت مایع در آن از ۲ متر بر ثانیه تجاوز ننماید.
- \*\*\* قطر لوله رانش طوری انتخاب گردد تا سرعت مایع در آن تا حد ممکن پایین نگهداشته شود تا از افت انرژی جلوگیری بعمل آید. لیکن در این مورد نیز برقراری توازنی اقتصادی بین قطر لوله رانش و انرژی پمپ لازم می باشد.
- ارتفاع هندسی مکش پمپ باتوجه به نقطه کار پمپ، منحنی NPSH، فشار اتمسفر محل نصب، مشخصات فیزیکی سیال و افتهای لوله مکش قابل محاسبه است.



**GENERAL SPECIFICATIONS OF CENTRIFUGAL PUMPS**

Output size : 32 to 300 mm  
Capacity : 5 to 1650 m<sup>3</sup>/h  
Head : 5 to 90 m  
Operating temperature with soft packed stuffing box : from -50°C to 110°C  
Operating temperature with mechanical seal : from -50°C to 140°C

**مشخصات کلی پمپ‌های گریز از مرکز**

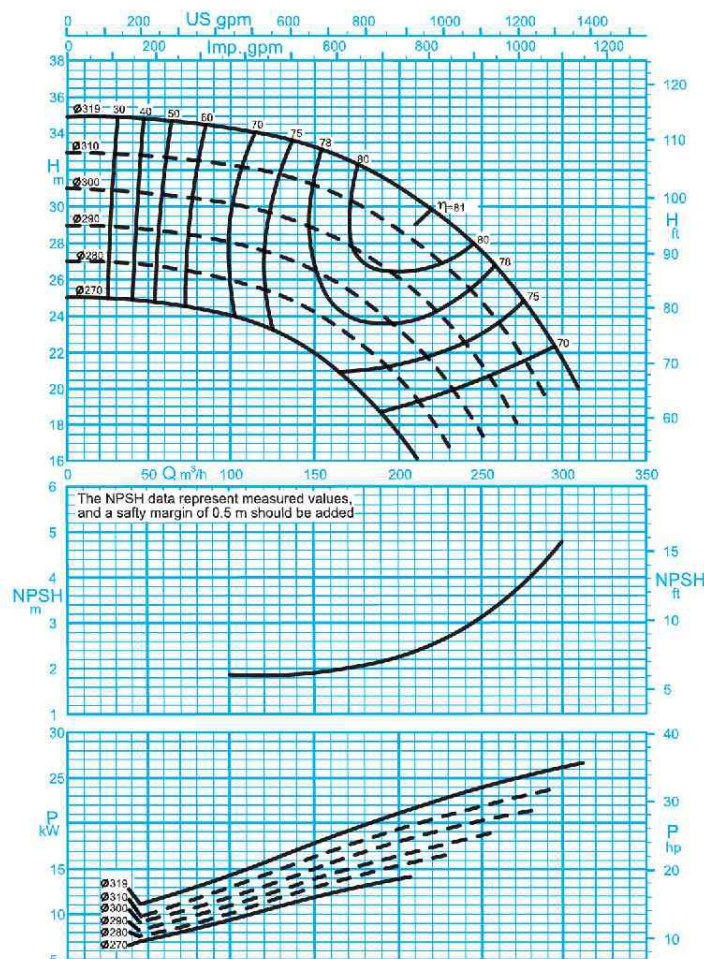
قطر خروجی : ۳۲ تا ۳۰۰ میلی‌متر  
ظرفیت آبدهی : ۵ تا ۱۶۵۰ مترمکعب در ساعت  
ارتفاع : ۵ تا ۹۰ متر  
درجه حرارت سیال درآببندی :  
با نوار گرافیت : از ۵۰ - تا ۱۱۰ درجه سانتی‌گراد  
درجه حرارت سیال درآببندی :  
با آببند مکانیکی : از ۵۰ - تا ۱۴۰ درجه سانتی‌گراد

**Material :**

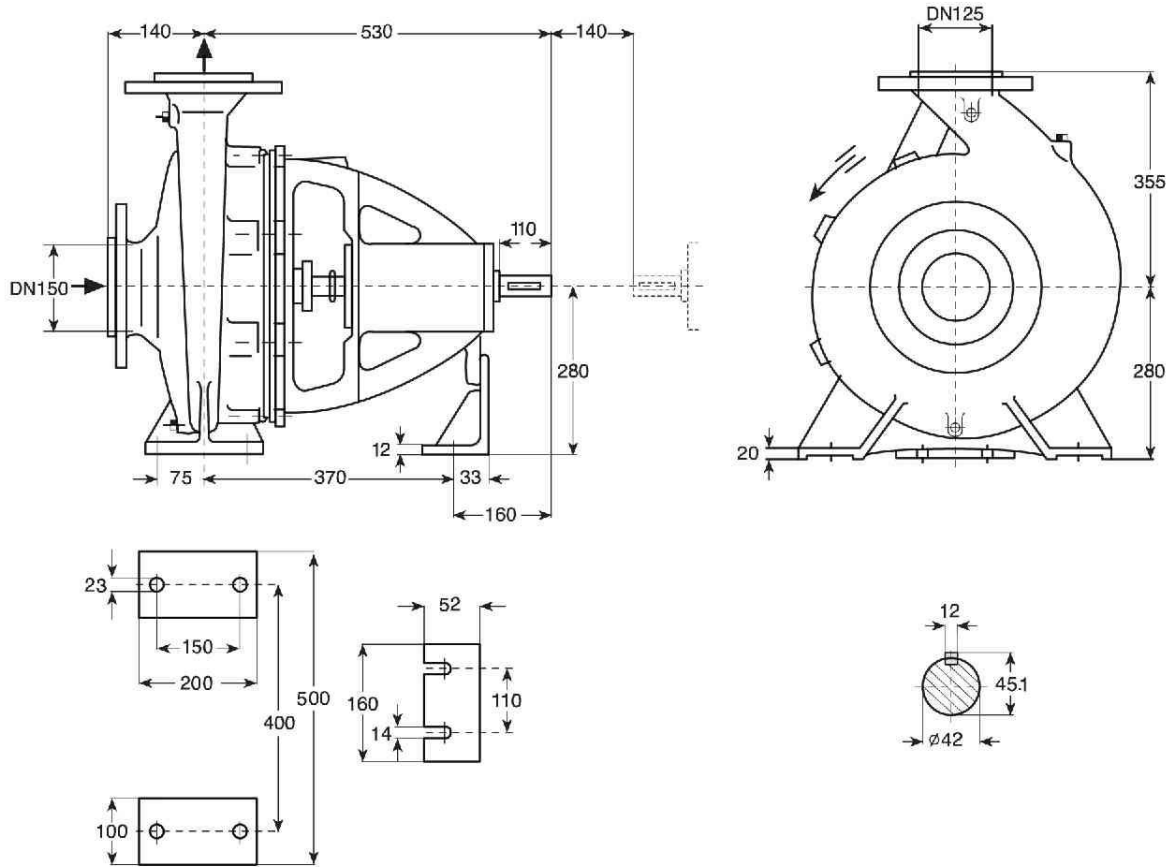
Shaft : Steel Ck 45  
Impeller : Cast - Iron GG - 25  
Casing : Cast - Iron GG - 25  
Material are changeable on request.

**جنس مواد :**

محور : فولاد Ck 45  
پروانه : چدن GG - 25  
محفظه : چدن GG - 25  
جنس مواد بر حسب تقاضا قابل تغییر است.



دور موتور ۱۴۵۰ / ۱۴۵۰ rpm



دور ۱۴۵۰ RPM 1450	آبدهی (مترمکعب بر ساعت) Capacity (m <sup>3</sup> /h)					قطر پروانه Imp. Dia. (mm)	فلنج پمپ Pump Flange (mm)		مشخصات موتور Motor Characteristics			قطر لوله Pipe Dia. (Inch)	
	100	150	200	250	300		مکش Inlet	رانش outlet	Power / قدرت * کیلووات HP		جریان / آمپر	مکش Inlet	رانش outlet
									kW	HP	Amp		
ارتفاع (متر)	34.3	33.2	31	27.5	21.5	319	150	125	30	41	58.5	**	***
	32.3	31.2	28.7	24.7	-	310			30	41	58.5		
Head (m)	30.1	28.8	26	21.2	-	300			30	41	58.5		
	28	26.5	23.2	17.5	-	290			22	30	44		

\* توان موتور بر اساس حداکثر آبدهی محاسبه شده و ممکن است در نقطه کار کمتر باشد.

\*\* اندازه فلنج مکش پمپ الزاماً برابر اندازه لوله مکش نمی باشد. قطر لوله مکش طوری در نظر گرفته شود تا سرعت مایع در آن از ۲ متر بر ثانیه تجاوز ننماید.

\*\*\* قطر لوله رانش طوری انتخاب گردد تا سرعت مایع در آن تا حد ممکن پایین نگه داشته شود تا از افت انرژی جلوگیری بعمل آید. لیکن در این مورد نیز برقراری

توازن اقتصادی بین قطر لوله رانش و انرژی پمپ لازم می باشد.

— ارتفاع هندسی مکش پمپ باتوجه به نقطه کار پمپ، منحنی NPSH، فشار اتمسفر محل نصب، مشخصات فیزیکی سیال و افتهای لوله مکش قابل محاسبه است.



**GENERAL SPECIFICATIONS OF CENTRIFUGAL PUMPS**

Output size : 32 to 300 mm  
Capacity : 5 to 1650 m<sup>3</sup>/h  
Head : 5 to 90 m  
Operating temperature with soft packed stuffing box : from -50°C to 110°C  
Operating temperature with mechanical seal : from -50°C to 140°C

**مشخصات کلی پمپ‌های گریز از مرکز**

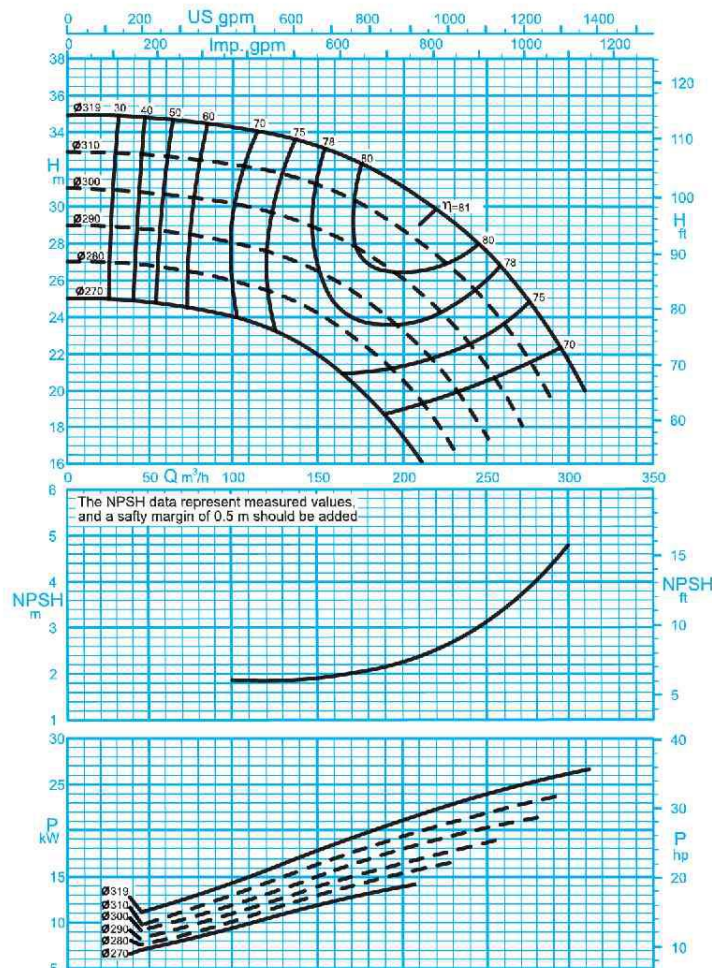
قطر خروجی : ۳۲ تا ۳۰۰ میلی‌متر  
ظرفیت آبدهی : ۵ تا ۱۶۵۰ مترمکعب در ساعت  
ارتفاع : ۵ تا ۹۰ متر  
درجه حرارت سیال درآببندی :  
با نوار گرافیت : از ۵۰ - تا ۱۱۰ درجه سانتی‌گراد  
درجه حرارت سیال درآببندی :  
با آببند مکانیکی : از ۵۰ - تا ۱۴۰ درجه سانتی‌گراد

**Material :**

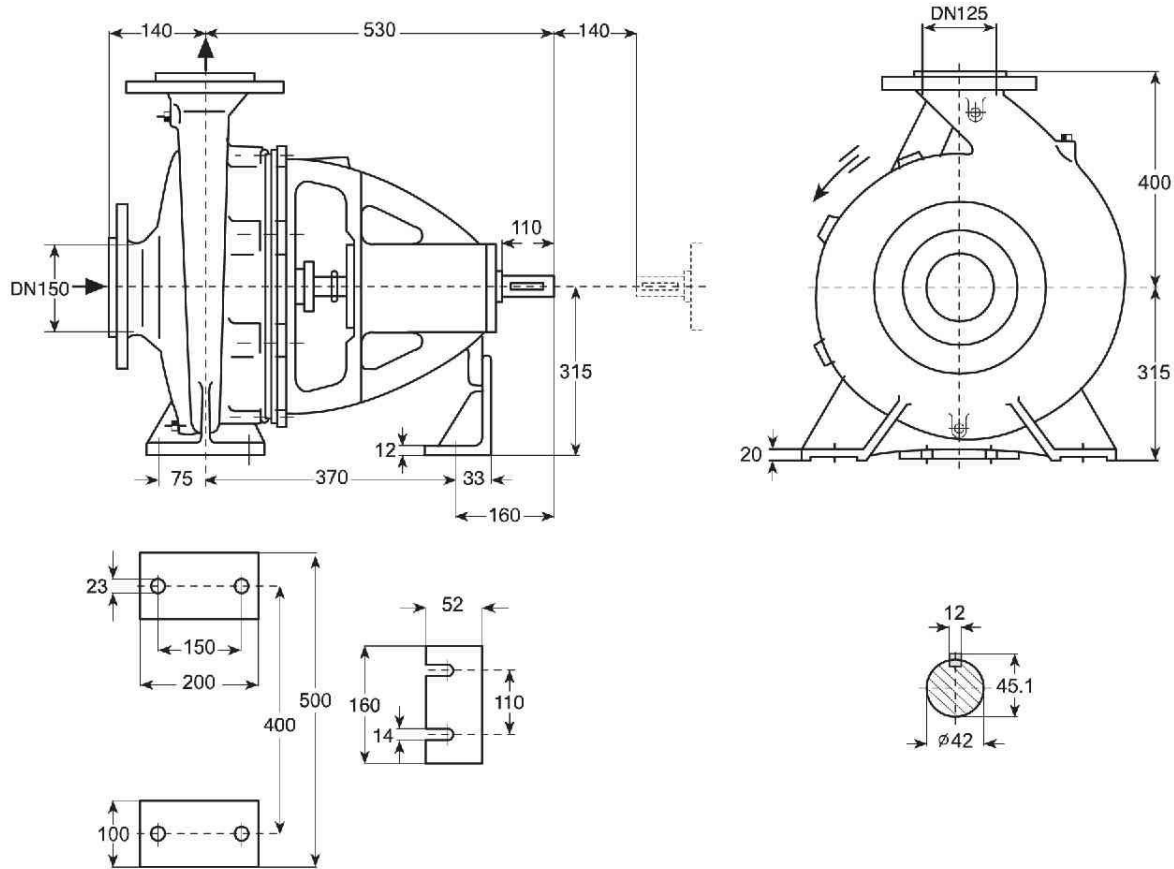
Shaft : Steel Ck 45  
Impeller : Cast - Iron GG - 25  
Casing : Cast - Iron GG - 25  
Material are changeable on request.

**جنس مواد :**

محور : فولاد Ck 45  
پروانه : چدن GG - 25  
محفظه : چدن GG - 25  
جنس مواد بر حسب تقاضا قابل تغییر است.



دور موتور ۱۴۵۰ / ۱۴۵۰ rpm



دور ۱۴۵۰ RPM 1450	آبدهی (مترمکعب بر ساعت) Capacity (m <sup>3</sup> /h)					قطر پروانه Imp. Dia. (mm)	فلنج پمپ Pump Flange (mm)		مشخصات موتور Motor Characteristics			قطر لوله Pipe Dia. (Inch)		
	100	150	200	250	300		مکش Inlet	رانش outlet	Power / قدرت * kW کیلووات / HP اسببخار		I / جریان آمپر / Amp		مکش Inlet	رانش outlet
									55	75	104	104		
ارتفاع (متر) Head (m)	57	55	51.7	45.5	34	150	125	55	75	104	***	***		
	55.5	53.6	50	43.5	32			55	75	104				
50	48	48.6	35.5	-	380			45	61	85.5				
45	42.2	37.2	26.5	-	360			37	50	70.5				

\* توان موتور بر اساس حداکثر آبدهی محاسبه شده و ممکن است در نقطه کار کمتر باشد.

\*\* اندازه فلنج مکش پمپ الزاماً برابر اندازه لوله مکش نمی باشد. قطر لوله مکش طوری در نظر گرفته شود تا سرعت مایع در آن از ۲ متر بر ثانیه تجاوز ننماید.

\*\*\* قطر لوله رانش طوری انتخاب گردد تا سرعت مایع در آن تا حد ممکن پایین نگه داشته شود تا از افت انرژی جلوگیری بعمل آید. لیکن در این مورد نیز برقراری

توازن اقتصادی بین قطر لوله رانش و انرژی پمپ لازم می باشد.

— ارتفاع هندسی مکش پمپ باتوجه به نقطه کار پمپ، منحنی NPSH، فشار اتمسفر محل نصب، مشخصات فیزیکی سیال و افتهای لوله مکش قابل محاسبه است.



**GENERAL SPECIFICATIONS OF CENTRIFUGAL PUMPS**

Output size : 32 to 300 mm  
Capacity : 5 to 1650 m<sup>3</sup>/h  
Head : 5 to 90 m  
Operating temperature with soft packed stuffing box : from -50°C to 110°C  
Operating temperature with mechanical seal : from -50°C to 140°C

**مشخصات کلی پمپ‌های گریز از مرکز**

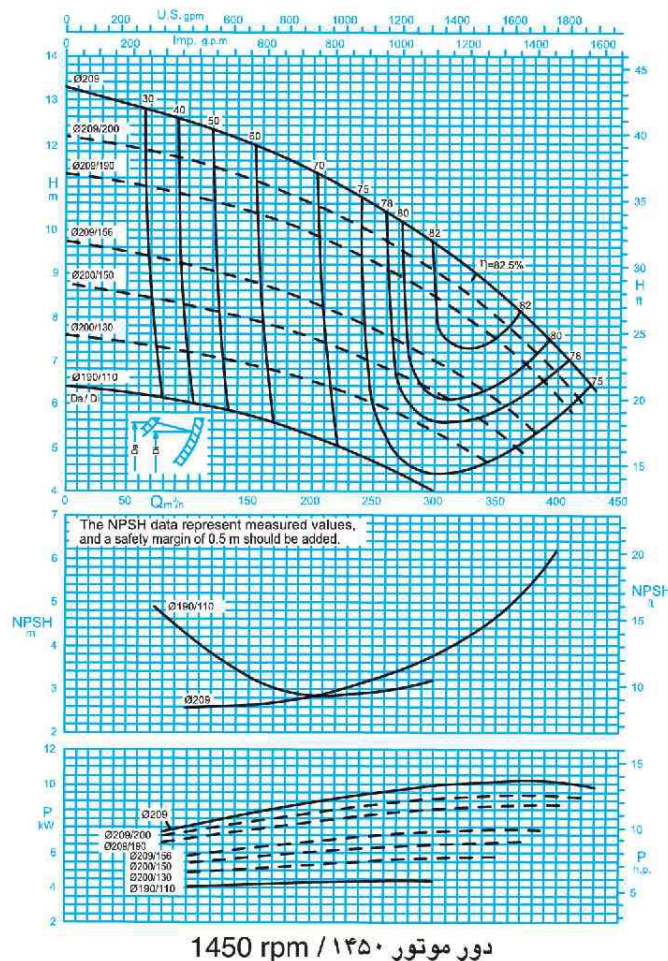
قطر خروجی : ۳۲ تا ۳۰۰ میلی‌متر  
ظرفیت آبدهی : ۵ تا ۱۶۵۰ مترمکعب در ساعت  
ارتفاع : ۵ تا ۹۰ متر  
درجه حرارت سیال درآببندی :  
با نوار گرافیت : از ۵۰- تا ۱۱۰ درجه سانتی‌گراد  
درجه حرارت سیال درآببندی :  
با آببند مکانیکی : از ۵۰- تا ۱۴۰ درجه سانتی‌گراد

**Material :**

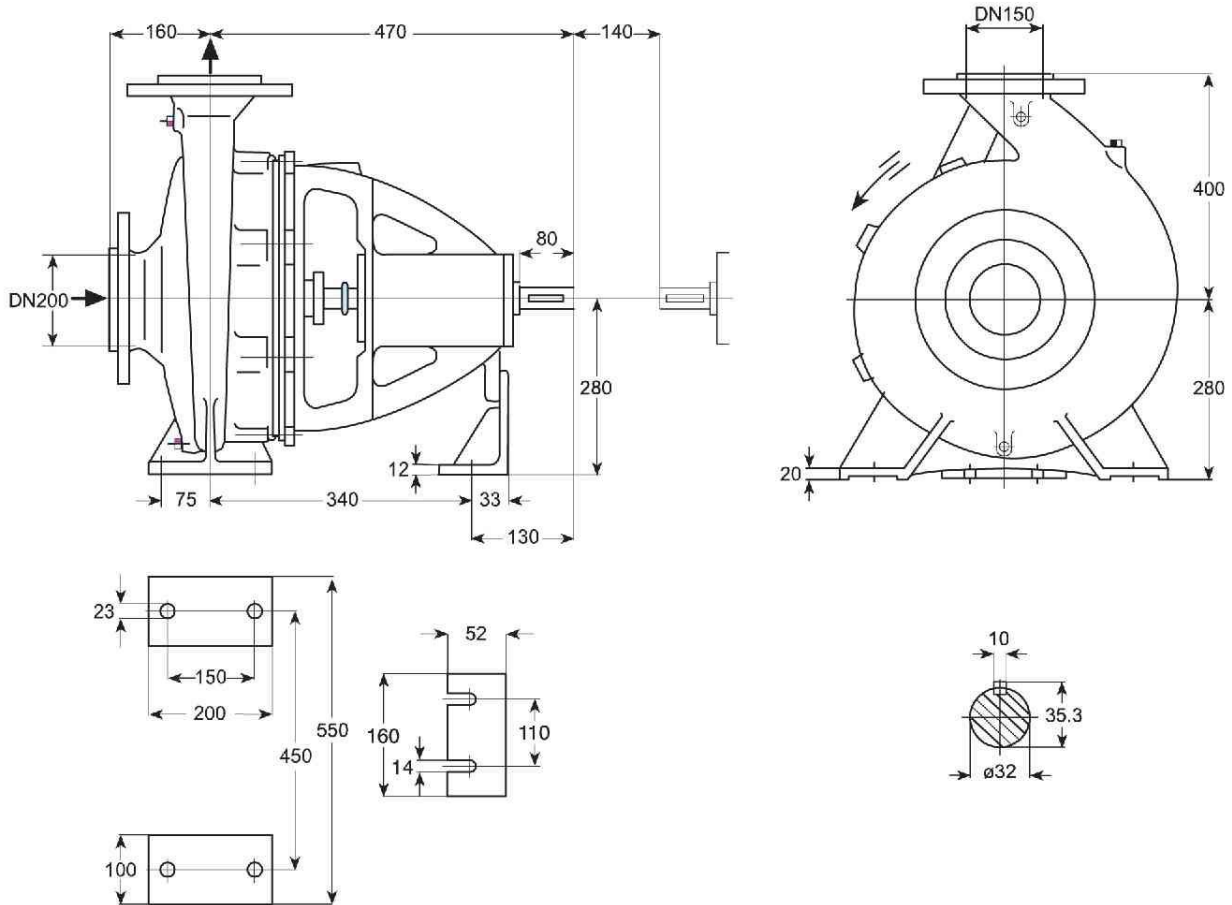
Shaft : Steel Ck 45  
Impeller : Cast - Iron GG - 25  
Casing : Cast - Iron GG - 25  
Material are changeable on request.

**جنس مواد :**

محور : فولاد Ck 45  
پروانه : چدن GG - 25  
محفظه : چدن GG - 25  
جنس مواد بر حسب تقاضا قابل تغییر است.







دور ۱۴۵۰ RPM 1450	آبدهی (مترمکعب بر ساعت) Capacity (m <sup>3</sup> /h)					قطر پروانه Imp. Dia. (mm)	فلنج پمپ Pump Flange (mm)		مشخصات موتور Motor Characteristics			قطر لوله Pipe Dia. (Inch)		
	200	250	300	350	400		مکش Inlet	رانش outlet	Power / قدرت * kW کیلووات HP اسببخار		I / جریان آمپر Amp		مکش Inlet	رانش outlet
									15	20	32			
ارتفاع (متر) Head (m)	11.3	10.5	9.7	8.5	7.2	209	200	150	15	20	32	***	***	
	10.6	9.9	9	7.4	6.6	209/200			11	15	23.8			
9.9	9.2	8.4	6	5.8	209/190	11			15	23.8				
8.3	7.7	7	5.3	-	209/156	11			15	23.8				

\* توان موتور بر اساس حداکثر آبدهی محاسبه شده و ممکن است در نقطه کار کمتر باشد.

\*\* اندازه فلنج مکش پمپ الزاماً برابر اندازه لوله مکش نمی باشد. قطر لوله مکش طوری در نظر گرفته شود تا سرعت مایع در آن از ۲ متر بر ثانیه تجاوز ننماید.

\*\*\* قطر لوله رانش طوری انتخاب گردد تا سرعت مایع در آن تا حد ممکن پایین نگه داشته شود تا از افت انرژی جلوگیری بعمل آید. لیکن در این مورد نیز برقراری

توازن اقتصادی بین قطر لوله رانش و انرژی پمپ لازم می باشد.

— ارتفاع هندسی مکش پمپ باتوجه به نقطه کار پمپ، منحنی NPSH، فشار اتمسفر محل نصب، مشخصات فیزیکی سیال و افتهای لوله مکش قابل محاسبه است.



**GENERAL SPECIFICATIONS OF CENTRIFUGAL PUMPS**

Output size : 32 to 300 mm  
Capacity : 5 to 1650 m<sup>3</sup>/h  
Head : 5 to 90 m  
Operating temperature with soft packed stuffing box : from -50°C to 110°C  
Operating temperature with mechanical seal : from -50°C to 140°C

**مشخصات کلی پمپ‌های گریز از مرکز**

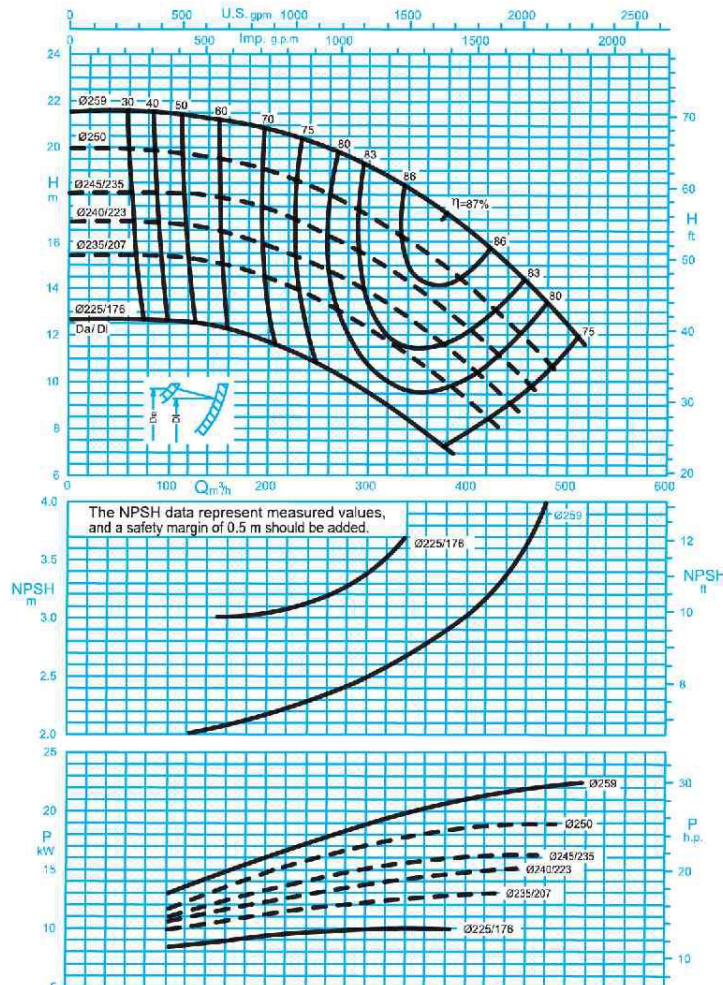
قطر خروجی : ۳۲ تا ۳۰۰ میلی‌متر  
ظرفیت آبدهی : ۵ تا ۱۶۵۰ مترمکعب در ساعت  
ارتفاع : ۵ تا ۹۰ متر  
درجه حرارت سیال درآببندی :  
با نوار گرافیت : از ۵۰ - تا ۱۱۰ درجه سانتی‌گراد  
درجه حرارت سیال درآببندی :  
با آببند مکانیکی : از ۵۰ - تا ۱۴۰ درجه سانتی‌گراد

**Material :**

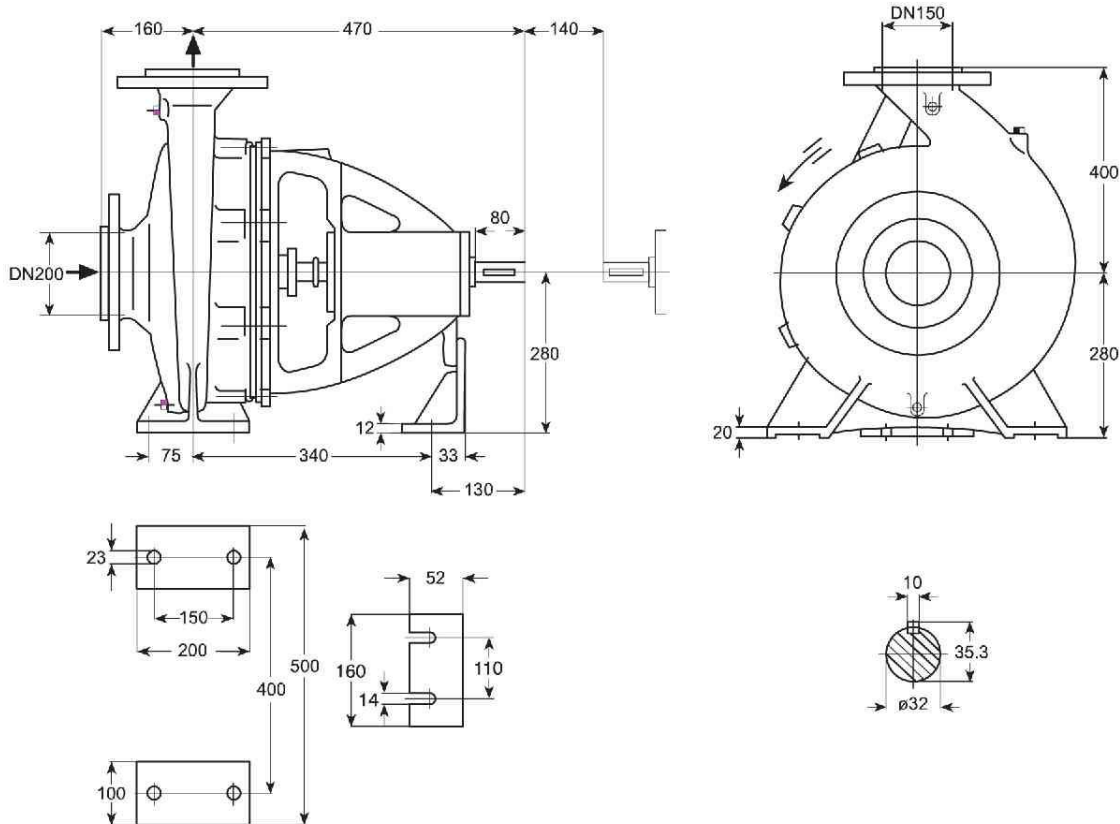
Shaft : Steel Ck 45  
Impeller : Cast - Iron GG - 25  
Casing : Cast - Iron GG - 25  
Material are changeable on request.

**جنس مواد :**

محور : فولاد Ck 45  
پروانه : چدن GG - 25  
محفظه : چدن GG - 25  
جنس مواد بر حسب تقاضا قابل تغییر است.



دور موتور ۱۴۵۰ / ۱۴۵۰ rpm



دور ۱۴۵۰ RPM 1450	آبدهی (مترمکعب بر ساعت) Capacity (m <sup>3</sup> /h)					قطر پروانه Imp. Dia. (mm)	فلنج پمپ Pump Flange (mm)		مشخصات موتور Motor Characteristics			قطر لوله Pipe Dia. (Inch)	
	150	200	300	400	450		مکش Inlet	رانش outlet	قدرت / Power کیلووات / kW		جریان / I آمپر / Amp	مکش Inlet	رانش outlet
									30	41	58.5		
ارتفاع (متر) Head (m)	21.2	20.8	19.2	16.5	14.6	259	200	150	30	41	58.5	**	***
	19.5	19	17	14	12.2	250			22	30	44		
17.8	17.3	15.3	12.2	10.4	245/235	18.5			25	36.5			
16.5	16	13.8	10.7	-	240/223	18.5			25	36.5			

✳️ توان موتور بر اساس حداکثر آبدهی محاسبه شده و ممکن است در نقطه کار کمتر باشد.

✳️✳️ اندازه فلنج مکش پمپ الزاماً برابر اندازه لوله مکش نمی باشد. قطر لوله مکش طوری در نظر گرفته شود تا سرعت مایع در آن از ۲ متر بر ثانیه تجاوز ننماید.

✳️✳️✳️ قطر لوله رانش طوری انتخاب گردد تا سرعت مایع در آن تا حد ممکن پایین نگه داشته شود تا از افت انرژی جلوگیری بعمل آید. لیکن در این مورد نیز برقراری

توازن اقتصادی بین قطر لوله رانش و انرژی پمپ لازم می باشد.

— ارتفاع هندسی مکش پمپ باتوجه به نقطه کار پمپ، منحنی NPSH، فشار اتمسفر محل نصب، مشخصات فیزیکی سیال و افتهای لوله مکش قابل محاسبه است.



**GENERAL SPECIFICATIONS OF CENTRIFUGAL PUMPS**

Output size : 32 to 300 mm  
Capacity : 5 to 1650 m<sup>3</sup>/h  
Head : 5 to 90 m  
Operating temperature with soft packed stuffing box : from -50°C to 110°C  
Operating temperature with mechanical seal : from -50°C to 140°C

**مشخصات کلی پمپ‌های گریز از مرکز**

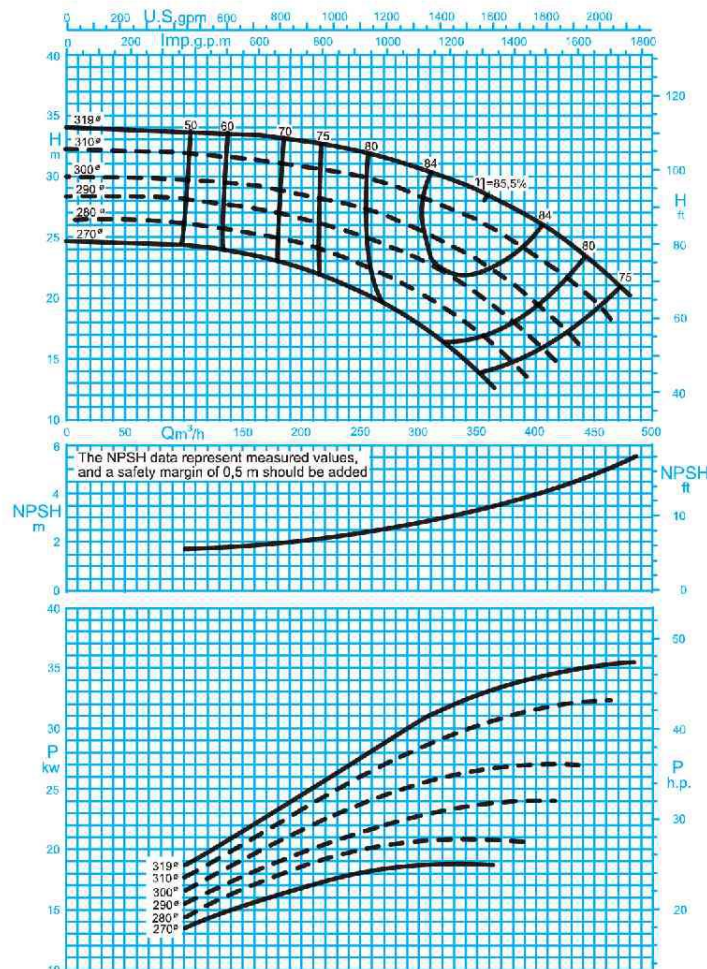
قطر خروجی : ۳۲ تا ۳۰۰ میلی‌متر  
ظرفیت آبدهی : ۵ تا ۱۶۵۰ مترمکعب در ساعت  
ارتفاع : ۵ تا ۹۰ متر  
درجه حرارت سیال درآببندی :  
با نوار گرافیت : از ۵۰ - تا ۱۱۰ درجه سانتی‌گراد  
درجه حرارت سیال درآببندی :  
با آببند مکانیکی : از ۵۰ - تا ۱۴۰ درجه سانتی‌گراد

**Material :**

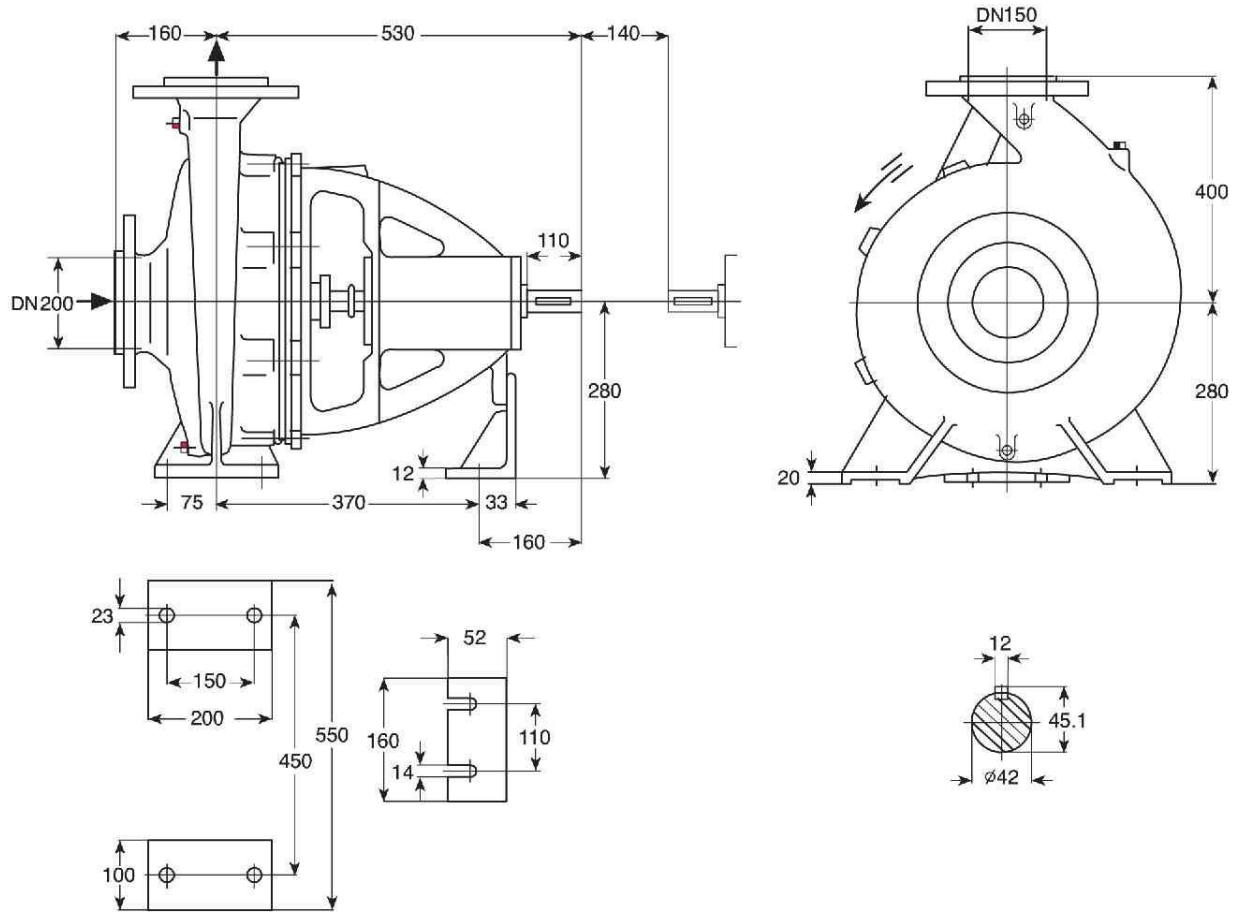
Shaft : Steel Ck 45  
Impeller : Cast - Iron GG - 25  
Casing : Cast - Iron GG - 25  
Material are changeable on request.

**جنس مواد :**

محور : فولاد Ck 45  
پروانه : چدن GG - 25  
محفظه : چدن GG - 25  
جنس مواد بر حسب تقاضا قابل تغییر است.



دور موتور ۱۴۵۰ / ۱۴۵۰ rpm



دور ۱۴۵۰ RPM 1450	آبدهی (مترمکعب بر ساعت) Capacity (m <sup>3</sup> /h)					قطر پروانه Imp. Dia. (mm)	فلنج پمپ Pump Flange (mm)		مشخصات موتور Motor Characteristics			قطر لوله Pipe Dia. (Inch)	
	100	200	300	350	450		مکش Inlet	رانش outlet	Power / kW قدرت / کیلووات	I / Amp جریان / آمپر	مکش Inlet	رانش outlet	
ارتفاع (متر) Head (m)	33.5	33	30.5	28.5	22.5	319	200	150	37	50	70.5	**	***
	31.8	31	28.2	26.2	19.5	310			37	50	70.5		
29.5	28.4	25.5	23	-	300	30			41	58.5			
28	26.5	23	20	-	290	30			41	58.5			

✳️ توان موتور بر اساس حداکثر آبدهی محاسبه شده و ممکن است در نقطه کار کمتر باشد.

✳️✳️ اندازه فلنج مکش پمپ الزاماً برابر اندازه لوله مکش نمی باشد. قطر لوله مکش طوری در نظر گرفته شود تا سرعت مایع در آن از ۲ متر بر ثانیه تجاوز ننماید.

✳️✳️✳️ قطر لوله رانش طوری انتخاب گردد تا سرعت مایع در آن تا حد ممکن پایین نگه داشته شود تا از افت انرژی جلوگیری بعمل آید. لیکن در این مورد نیز برقراری

توازن اقتصادی بین قطر لوله رانش و انرژی پمپ لازم می باشد.

— ارتفاع هندسی مکش پمپ با توجه به نقطه کار پمپ، منحنی NPSH، فشار اتمسفر محل نصب، مشخصات فیزیکی سیال و افتهای لوله مکش قابل محاسبه است.



**GENERAL SPECIFICATIONS OF CENTRIFUGAL PUMPS**

Output size : 32 to 300 mm  
Capacity : 5 to 1650 m<sup>3</sup>/h  
Head : 5 to 90 m  
Operating temperature with soft packed stuffing box : from -50°C to 110°C  
Operating temperature with mechanical seal : from -50°C to 140°C

**مشخصات کلی پمپ‌های گریز از مرکز**

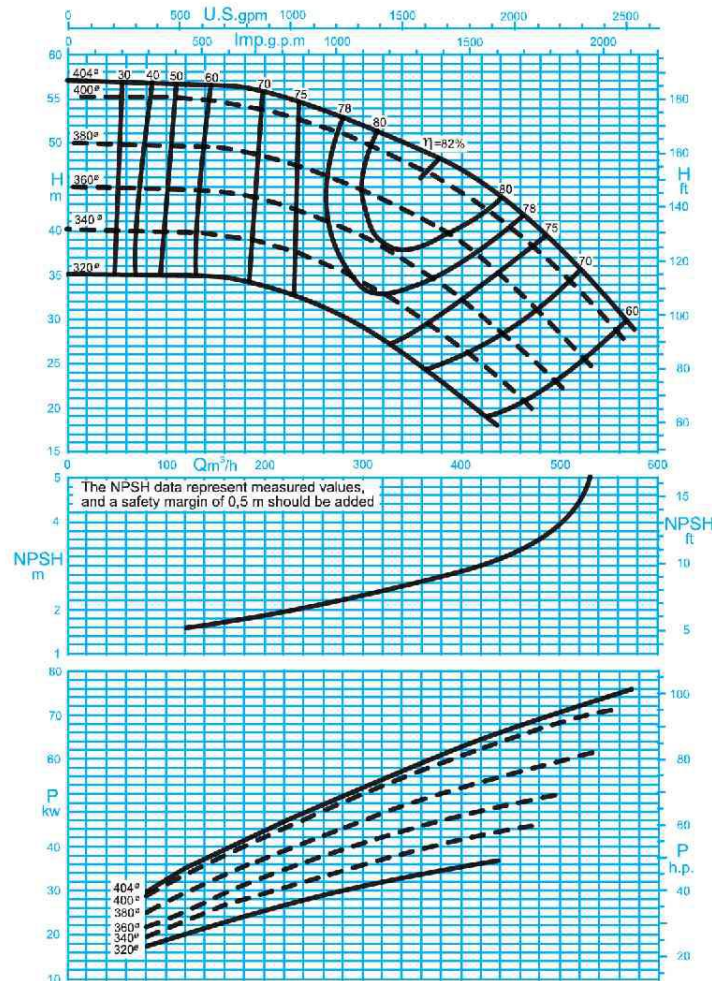
قطر خروجی : ۳۲ تا ۳۰۰ میلی‌متر  
ظرفیت آبدهی : ۵ تا ۱۶۵۰ مترمکعب در ساعت  
ارتفاع : ۵ تا ۹۰ متر  
درجه حرارت سیال درآببندی :  
با نوار گرافیت : از ۵۰- تا ۱۱۰ درجه سانتی‌گراد  
درجه حرارت سیال درآببندی :  
با آیبند مکانیکی : از ۵۰- تا ۱۴۰ درجه سانتی‌گراد

**Material :**

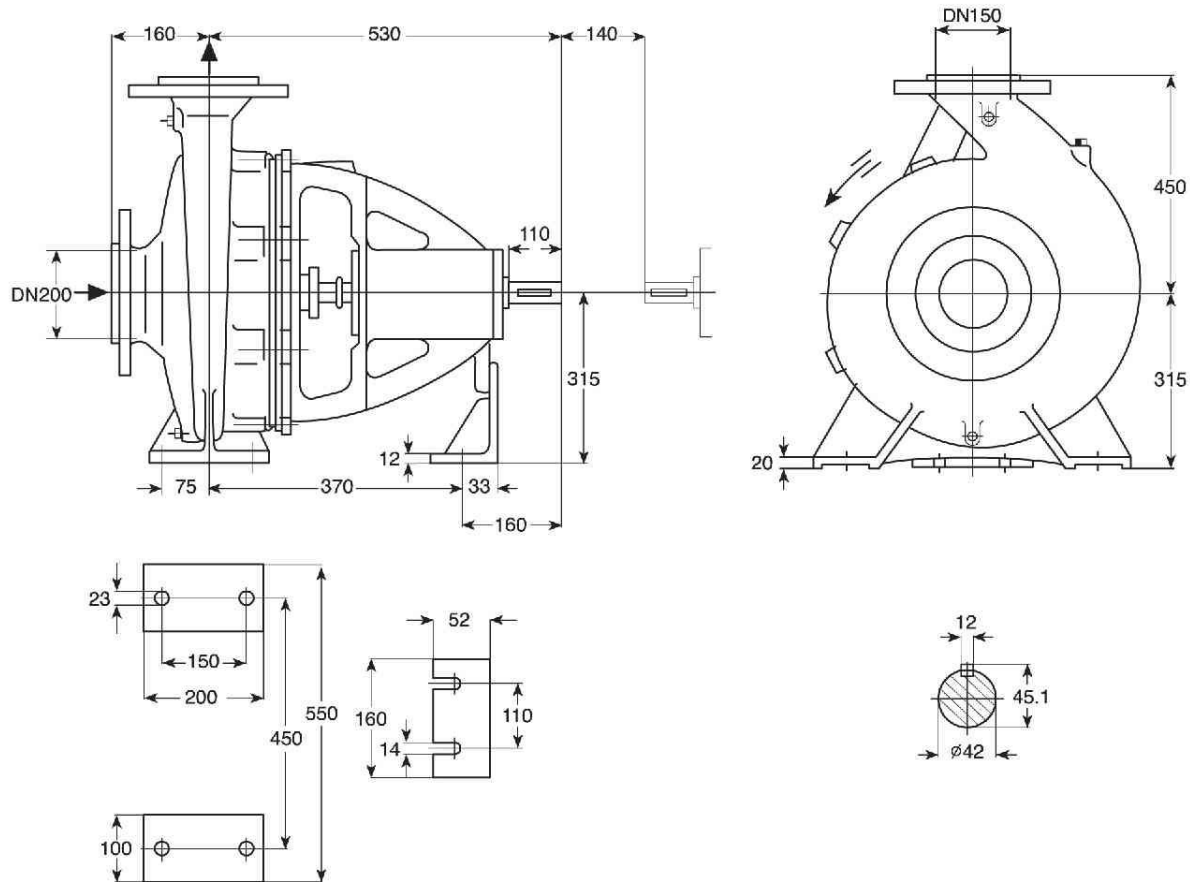
Shaft : Steel Ck 45  
Impeller : Cast - Iron GG - 25  
Casing : Cast - Iron GG - 25  
Material are changeable on request.

**جنس مواد :**

محور : فولاد Ck 45  
پروانه : چدن GG - 25  
محفظه : چدن GG - 25  
جنس مواد بر حسب تقاضا قابل تغییر است.



دور موتور ۱۴۵۰ / 1450 rpm



دور ۱۴۵۰ RPM 1450	آبدهی (مترمکعب بر ساعت) Capacity (m <sup>3</sup> /h)					قطر پروانه Imp. Dia. (mm)	فلنج پمپ Pump Flange (mm)		مشخصات موتور Motor Characteristics			قطر لوله Pipe Dia. (Inch)	
	100	200	300	400	500		مکش Inlet	رانش outlet	Power /	I /	مکش Inlet	رانش outlet	
	کیلووات			اسبخار					آمپر				
ارتفاع (متر)	56.5	55.5	51.5	46.5	37.5	404	200	150	90	122	163	***	***
	49.5	48	44.3	38	28.5	380			75	102	141		
Head (m)	44.5	43.3	39	32	22	360			75	102	141		
	40	38.5	34	26.5	-	340			55	75	104		

✳️ توان موتور بر اساس حداکثر آبدهی محاسبه شده و ممکن است در نقطه کار کمتر باشد.

✳️ ✳️ اندازه فلنج مکش پمپ الزاماً برابر اندازه لوله مکش نمی باشد. قطر لوله مکش طوری در نظر گرفته شود تا سرعت مایع در آن از ۱ متر بر ثانیه تجاوز ننماید.

✳️ ✳️ ✳️ قطر لوله رانش طوری انتخاب گردد تا سرعت مایع در آن تا حد ممکن پایین نگه داشته شود تا از افت انرژی جلوگیری بعمل آید. لیکن در این مورد نیز برقراری

توازن اقتصادی بین قطر لوله رانش و انرژی پمپ لازم می باشد.

— ارتفاع هندسی مکش پمپ بانوجه به نقطه کار پمپ، منحنی NPSH، فشار اتمسفر محل نصب، مشخصات فیزیکی سیال و افتهای لوله مکش قابل محاسبه است.



**GENERAL SPECIFICATIONS OF CENTRIFUGAL PUMPS**

Output size : 32 to 300 mm  
Capacity : 5 to 1650 m<sup>3</sup>/h  
Head : 5 to 90 m  
Operating temperature with soft packed stuffing box : from -50°C to 110°C  
Operating temperature with mechanical seal : from -50°C to 140°C

**مشخصات کلی پمپ‌های گریز از مرکز**

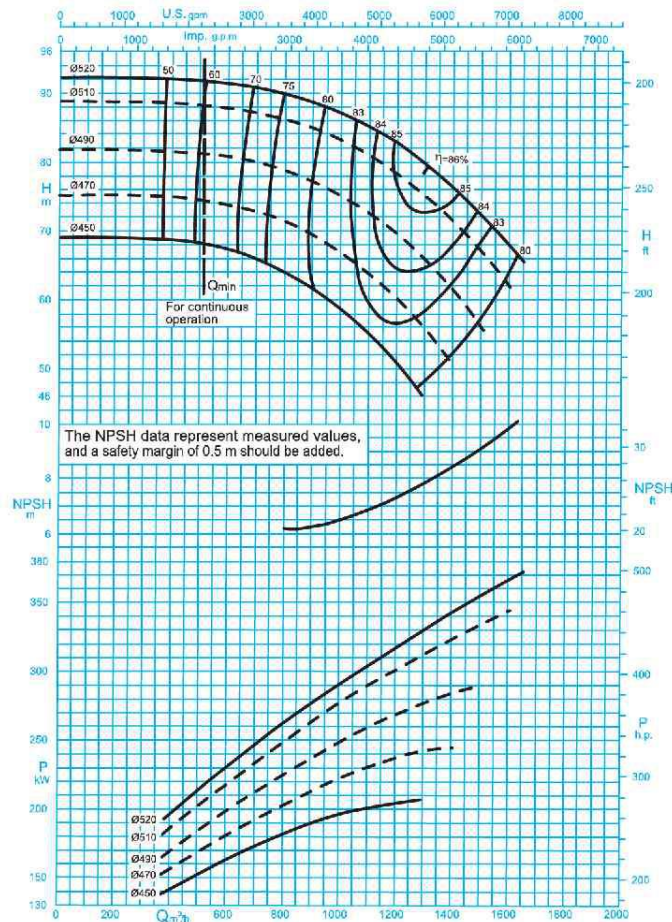
قطر خروجی : ۳۲ تا ۳۰۰ میلی‌متر  
ظرفیت آبدهی : ۵ تا ۱۶۵۰ مترمکعب در ساعت  
ارتفاع : ۵ تا ۹۰ متر  
درجه حرارت سیال درآببندی :  
با نوار گرافیت : از ۵۰ - تا ۱۱۰ درجه سانتی‌گراد  
درجه حرارت سیال درآببندی :  
با آبیوند مکانیکی : از ۵۰ - تا ۱۴۰ درجه سانتی‌گراد

**Material :**

Shaft : Steel Ck 45  
Impeller : Cast - Iron GG - 25  
Casing : Cast - Iron GG - 25  
Material are changeable on request.

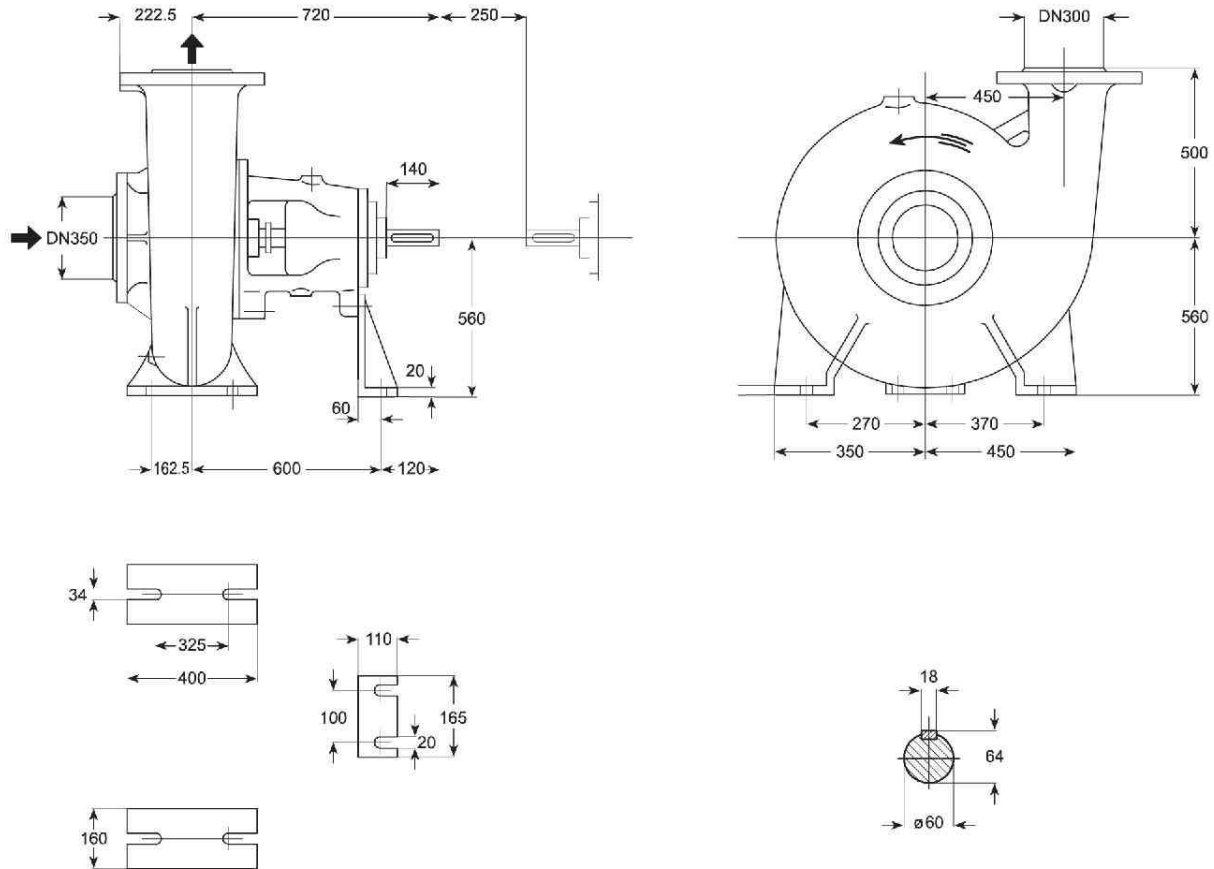
**جنس مواد :**

محور : فولاد Ck 45  
پروانه : چدن GG - 25  
محفظه : چدن GG - 25  
جنس مواد بر حسب تقاضا قابل تغییر است.



دور موتور ۱۴۵۰ / 1450 rpm





دور ۱۴۵۰ RPM 1450	آبدهی (مترمکعب بر ساعت) Capacity (m <sup>3</sup> /h)					قطر پروانه Imp. Dia. (mm)	فلنج پمپ Pump Flange (mm)		توان موتور Motor Power *		قطر لوله Pipe Dia. (Inch)	
	550	800	1050	1300	1550		مکش Inlet	رانش outlet	کیلووات kW	اسب بخار HP	مکش Inlet	رانش outlet
ارتفاع (متر) Head (m)	91.5	90	86	80	70	520	350	300	400	530	**	***
	88	86	82	75	64.5	510			355	470		
81	79	74	66	-	490	315			420			
74	71	65	56	-	470	260			350			

\* توان الکتروموتورها بر مبنای شرایط استاندارد ( حداکثر دمای ۴۰C و ارتفاع زیر ۱۰۰۰m ) انتخاب شده است .  
در صورتیکه شرایط ایستگاه متفاوت باشد امکان تغییر توان الکتروموتور وجود دارد.

- \* اندازه فلنج مکش پمپ الزاماً برابر اندازه لوله مکش نمی باشد. قطر لوله مکش طوری در نظر گرفته شود تا سرعت مایع در آن از ۲ متر بر ثانیه تجاوز ننماید.
- \*\* قطر لوله رانش طوری انتخاب گردد تا سرعت مایع در آن تا حد ممکن پایین نگه داشته شود تا از افت انرژی جلوگیری بعمل آید. لیکن در این مورد نیز برقراری توازنی اقتصادی بین قطر لوله رانش و انرژی پمپ لازم می باشد.
- ارتفاع هندسی مکش پمپ باتوجه به نقطه کار پمپ: منحنی NPSH، فشار اتمسفر محل نصب، مشخصات فیزیکی سیال و افتهای لوله مکش قابل محاسبه است.



**GENERAL SPECIFICATIONS OF CENTRIFUGAL PUMPS**

Output size : 32 to 300 mm  
Capacity : 5 to 1650 m<sup>3</sup>/h  
Head : 5 to 90 m  
Operating temperature with soft packed stuffing box : from -50°C to 110°C  
Operating temperature with mechanical seal : from -50°C to 140°C

**مشخصات کلی پمپ‌های گریز از مرکز**

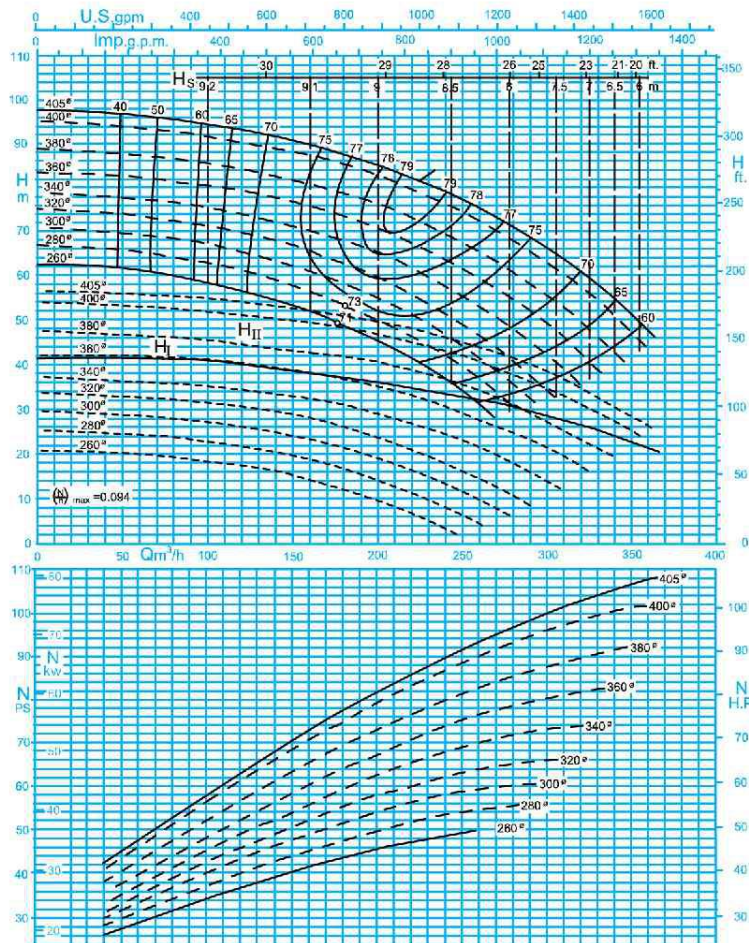
قطر خروجی : ۳۲ تا ۳۰۰ میلی‌متر  
ظرفیت آبدهی : ۵ تا ۱۶۵۰ مترمکعب در ساعت  
ارتفاع : ۵ تا ۹۰ متر  
درجه حرارت سیال درآببندی :  
با نوار گرافیت : از ۵۰- تا ۱۱۰ درجه سانتی‌گراد  
درجه حرارت سیال درآببندی :  
با آببند مکانیکی : از ۵۰- تا ۱۴۰ درجه سانتی‌گراد

**Material :**

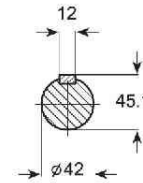
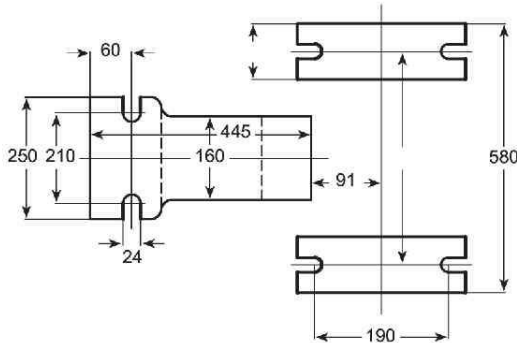
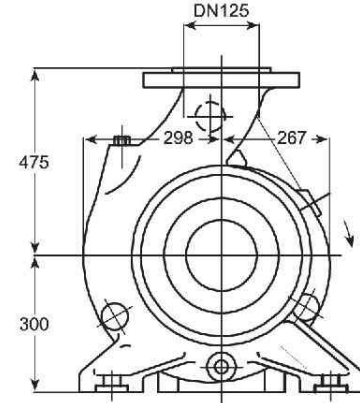
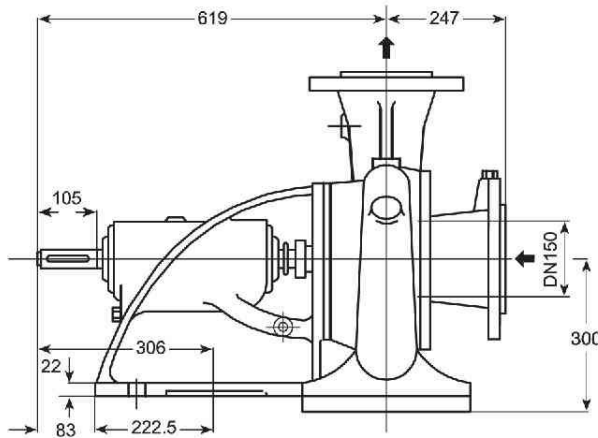
Shaft : Steel Ck 45  
Impeller : Cast - Iron GG - 25  
Casing : Cast - Iron GG - 25  
Material are changeable on request.

**جنس مواد :**

محور : فولاد Ck 45  
پروانه : چدن GG - 25  
محفظه : چدن GG - 25  
جنس مواد بر حسب تقاضا قابل تغییر است.



دور موتور ۱۴۵۰ / 1450 rpm



دور ۱۴۵۰ RPM 1450	آبدهی (مترمکعب بر ساعت) Capacity (m <sup>3</sup> /h)					قطر پروانه Imp. Dia. (mm)	فلنج پمپ Pump Flange (mm)		مشخصات موتور Motor Characteristics			قطر لوله Pipe Dia. (Inch)	
	100	150	200	250	300		مکش Inlet	رانش outlet	Power / قدرت *		I / جریان آمپر	مکش Inlet	رانش outlet
									kW کیلووات	HP اسبخار			
ارتفاع (متر) Head (m)	93	90	85	77	65	150	125	90	122	163	***	***	
	85	81	76	67	56			75	102	141			
80	76	70	61	48	75			102	141				
75	70	64	55	42	75			102	141				

\* توان موتور بر اساس حداکثر آبدهی محاسبه شده و ممکن است در نقطه کار کمتر باشد.

\*\* اندازه فلنج مکش پمپ الزاماً برابر اندازه لوله مکش نمی باشد. قطر لوله مکش طوری در نظر گرفته شود تا سرعت مایع در آن از ۲ متر بر ثانیه تجاوز ننماید.

\*\*\* قطر لوله رانش طوری انتخاب گردد تا سرعت مایع در آن تا حد ممکن پایین نگه داشته شود تا از افت انرژی جلوگیری بعمل آید. لیکن در این مورد نیز برقراری

توازنی اقتصادی بین قطر لوله رانش و انرژی پمپ لازم می باشد.

— ارتفاع هندسی مکش پمپ باتوجه به نقطه کار پمپ، منحنی NPSH، فشار اتمسفر محل نصب، مشخصات فیزیکی سیال و افتهای لوله مکش قابل محاسبه است.



**GENERAL SPECIFICATIONS OF CENTRIFUGAL PUMPS**

Output size : 32 to 300 mm  
Capacity : 5 to 1650 m<sup>3</sup>/h  
Head : 5 to 90 m  
Operating temperature with soft packed stuffing box : from -50°C to 110°C  
Operating temperature with mechanical seal : from -50°C to 140°C

**مشخصات کلی پمپ‌های گریز از مرکز**

قطر خروجی : ۳۲ تا ۳۰۰ میلی‌متر  
ظرفیت آبدهی : ۵ تا ۱۶۵۰ مترمکعب در ساعت  
ارتفاع : ۵ تا ۹۰ متر  
درجه حرارت سیال درآببندی :  
با نوار گرافیت : از ۵۰- تا ۱۱۰ درجه سانتی‌گراد  
درجه حرارت سیال درآببندی :  
با آببند مکانیکی : از ۵۰- تا ۱۴۰ درجه سانتی‌گراد

**Material :**

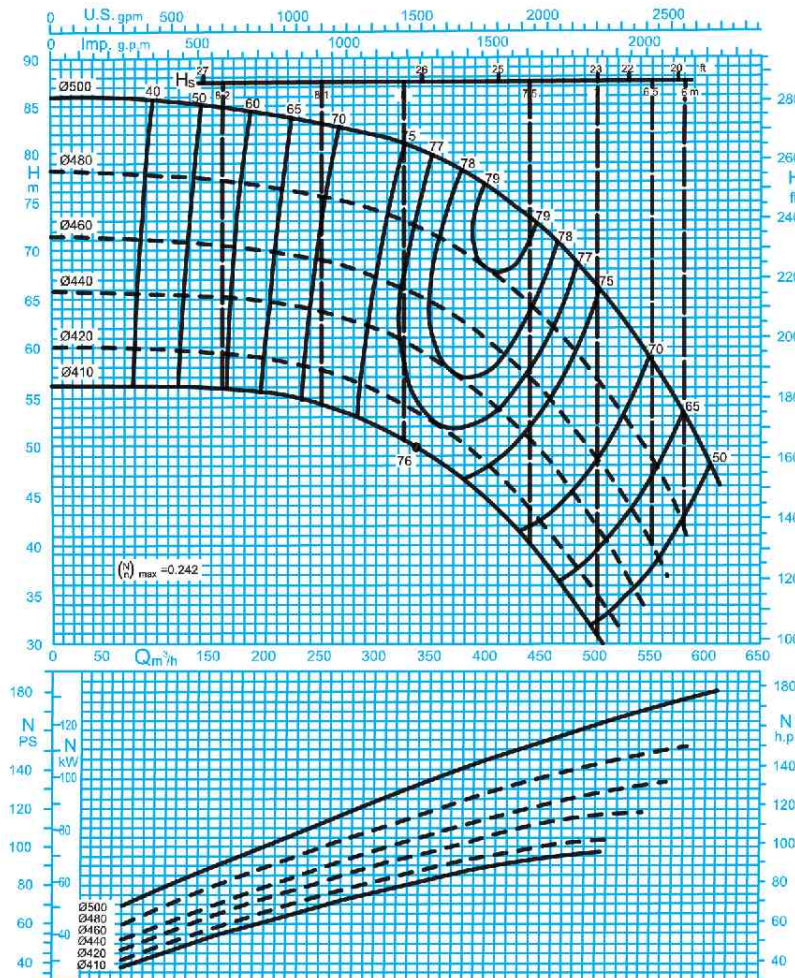
Shaft : Steel Ck 45  
Impeller : Cast - Iron GG - 25  
Casing : Cast - Iron GG - 25

Material are changeable on request.

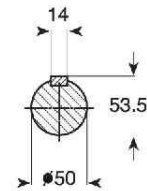
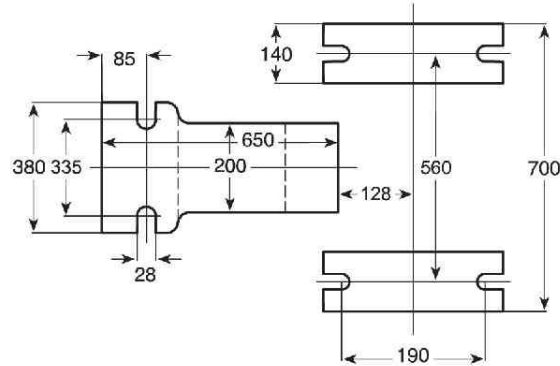
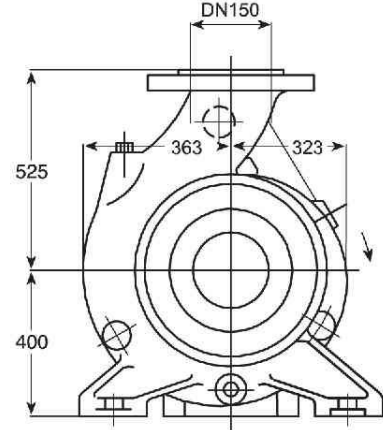
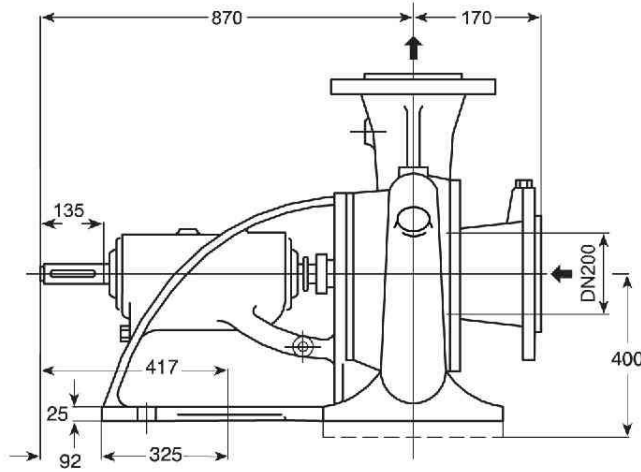
**جنس مواد :**

محور : فولاد Ck 45  
پروانه : چدن GG - 25  
محفظه : چدن GG - 25

جنس مواد بر حسب تقاضا قابل تغییر است.



دور موتور ۱۴۵۰ / 1450 rpm



دور ۱۴۵۰ RPM	آبدهی (مترمکعب بر ساعت) Capacity (m <sup>3</sup> /h)					قطر پروانه Imp. Dia. (mm)	فلنج پمپ Pump Flange (mm)		مشخصات موتور Motor Characteristics			قطر لوله Pipe Dia. (Inch)	
	150	250	350	450	550		مکش Inlet	رانش outlet	Power / kW	قدرت / کیلووات HP	جریان I / آمپر Amp	مکش Inlet	رانش outlet
ارتفاع (متر)	85	83	79.5	71.5	57.5	500	200	150	132	180	243	***	***
	77	75	71.5	62.5	48	480			110	150	205		
Head (m)	70.5	69	64	55	39	460			110	150	205		
	65	63	58.5	48.5	-	440			90	122	163		

\* توان موتور بر اساس حداکثر آبدهی محاسبه شده و ممکن است در نقطه کار کمتر باشد.

\*\* اندازه فلنج مکش پمپ الزاماً برابر اندازه لوله مکش نمی باشد. قطر لوله مکش طوری در نظر گرفته شود تا سرعت مایع در آن از ۲ متر بر ثانیه تجاوز ننماید.

\*\*\* قطر لوله رانش طوری انتخاب گردد تا سرعت مایع در آن تا حد ممکن پایین نگه داشته شود تا از افت انرژی جلوگیری بعمل آید. لیکن در این مورد نیز برقراری

توازنی اقتصادی بین قطر لوله رانش و انرژی پمپ لازم می باشد.

— ارتفاع هندسی مکش پمپ باتوجه به نقطه کار پمپ، منحنی NPSH، فشار اتمسفر محل نصب، مشخصات فیزیکی سیال و افتهای لوله مکش قابل محاسبه است.



**GENERAL SPECIFICATIONS OF CENTRIFUGAL PUMPS**

Output size : 32 to 300 mm  
Capacity : 5 to 1650 m<sup>3</sup>/h  
Head : 5 to 90 m  
Operating temperature with soft packed stuffing box : from -50°C to 110°C  
Operating temperature with mechanical seal : from -50°C to 140°C

**مشخصات کلی پمپ‌های گریز از مرکز**

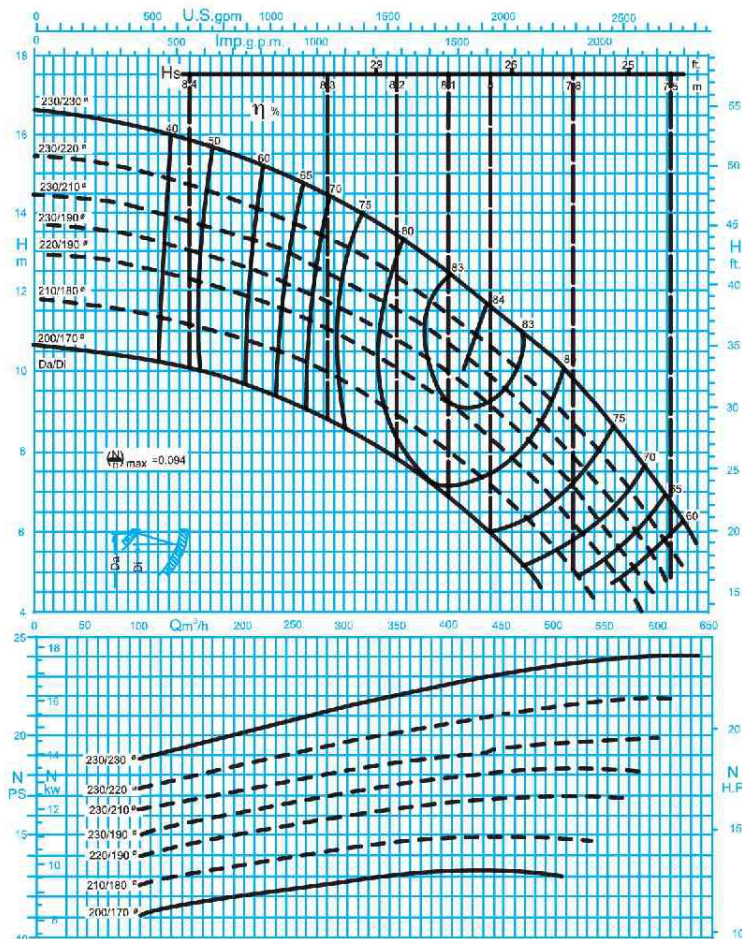
قطر خروجی : ۳۲ تا ۳۰۰ میلی‌متر  
ظرفیت آبدهی : ۵ تا ۱۶۵۰ مترمکعب در ساعت  
ارتفاع : ۵ تا ۹۰ متر  
درجه حرارت سیال درآببندی :  
با نوار گرافیت : از ۵۰- تا ۱۱۰ درجه سانتی‌گراد  
درجه حرارت سیال درآببندی :  
با آببند مکانیکی : از ۵۰- تا ۱۴۰ درجه سانتی‌گراد

**Material :**

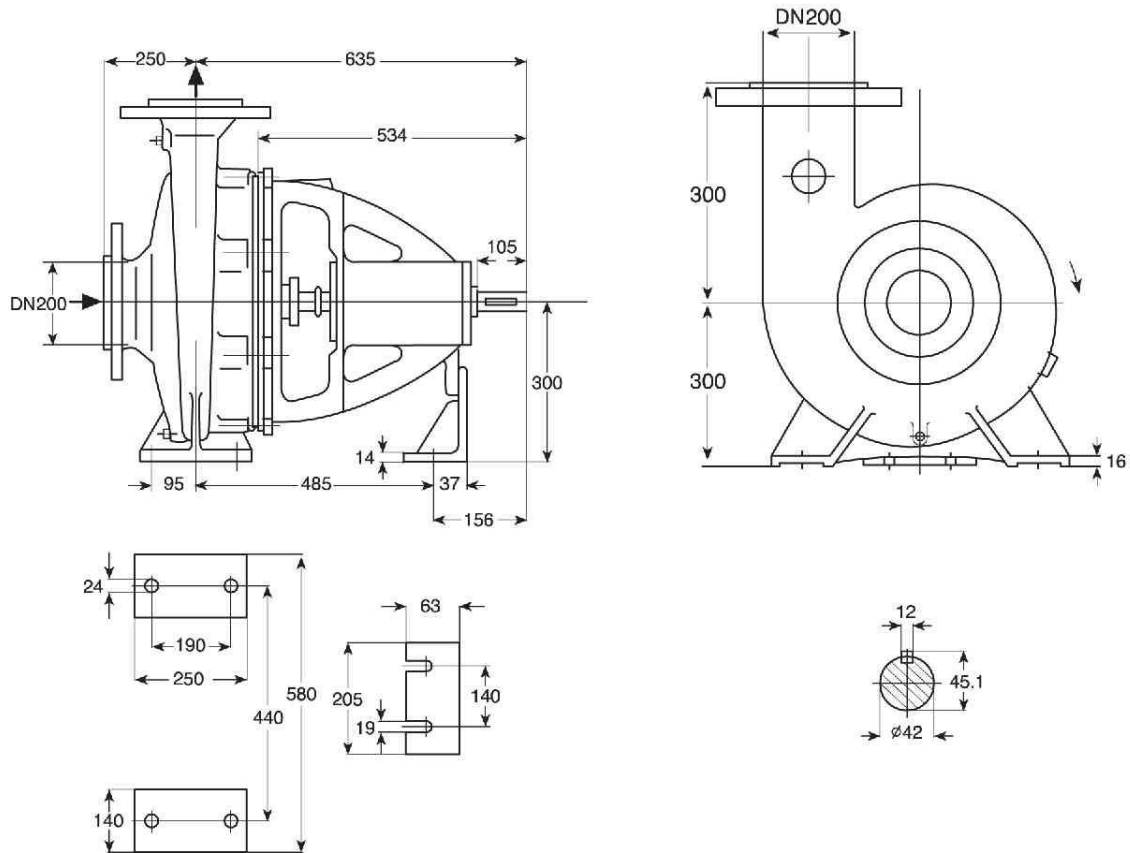
Shaft : Steel Ck 45  
Impeller : Cast - Iron GG - 25  
Casing : Cast - Iron GG - 25  
Material are changeable on request.

**جنس مواد :**

محور : فولاد Ck 45  
پروانه : چدن GG - 25  
محفظه : چدن GG - 25  
جنس مواد بر حسب تقاضا قابل تغییر است.



دور موتور ۱۴۵۰ / ۱۴۵۰ rpm



دور ۱۴۵۰ RPM 1450	آبدهی (مترمکعب بر ساعت) Capacity (m <sup>3</sup> /h)					قطر پروانه Imp. Dia. (mm)	فلنج پمپ Pump Flange (mm)		مشخصات موتور Motor Characteristics			قطر لوله Pipe Dia. (Inch)	
	200	300	400	500	600		مکش Inlet	رانش outlet	قدرت * Power / کیلووات kW		جریان I / آمپر Amp	مکش Inlet	رانش outlet
									HP	اسبخار	Amp		
ارتفاع (متر) Head (m)	15.3	14.1	12.4	10.3	7.2	230/230	200	200	22	30	44	**	***
	14.2	13	11.4	9.2	6.2	230/220			18.5	25	36.5		
13.3	12.2	10.7	8.4	5.2	230/210	15			20	32			
12.6	11.5	9.9	7.7	-	230/190	15			20	32			

\* توان موتور بر اساس حداکثر آبدهی محاسبه شده و ممکن است در نقطه کار کمتر باشد.

\*\* اندازه فلنج مکش پمپ الزاماً برابر اندازه لوله مکش نمی باشد. قطر لوله مکش طوری در نظر گرفته شود تا سرعت مایع در آن از ۲ متر بر ثانیه تجاوز ننماید.

\*\*\* قطر لوله رانش طوری انتخاب گردد تا سرعت مایع در آن تا حد ممکن پایین نگه داشته شود تا از افت انرژی جلوگیری بعمل آید. لیکن در این مورد نیز برقراری توازن اقتصادی بین قطر لوله رانش و انرژی پمپ لازم می باشد.

— ارتفاع هندسی مکش پمپ باتوجه به نقطه کار پمپ، منحنی NPSH، فشار اتمسفر محل نصب، مشخصات فیزیکی سیال و افتهای لوله مکش قابل محاسبه است.



**GENERAL SPECIFICATIONS OF CENTRIFUGAL PUMPS**

Output size : 32 to 300 mm  
Capacity : 5 to 1650 m<sup>3</sup>/h  
Head : 5 to 90 m  
Operating temperature with soft packed stuffing box : from -50°C to 110°C  
Operating temperature with mechanical seal : from -50°C to 140°C

**مشخصات کلی پمپ‌های گریز از مرکز**

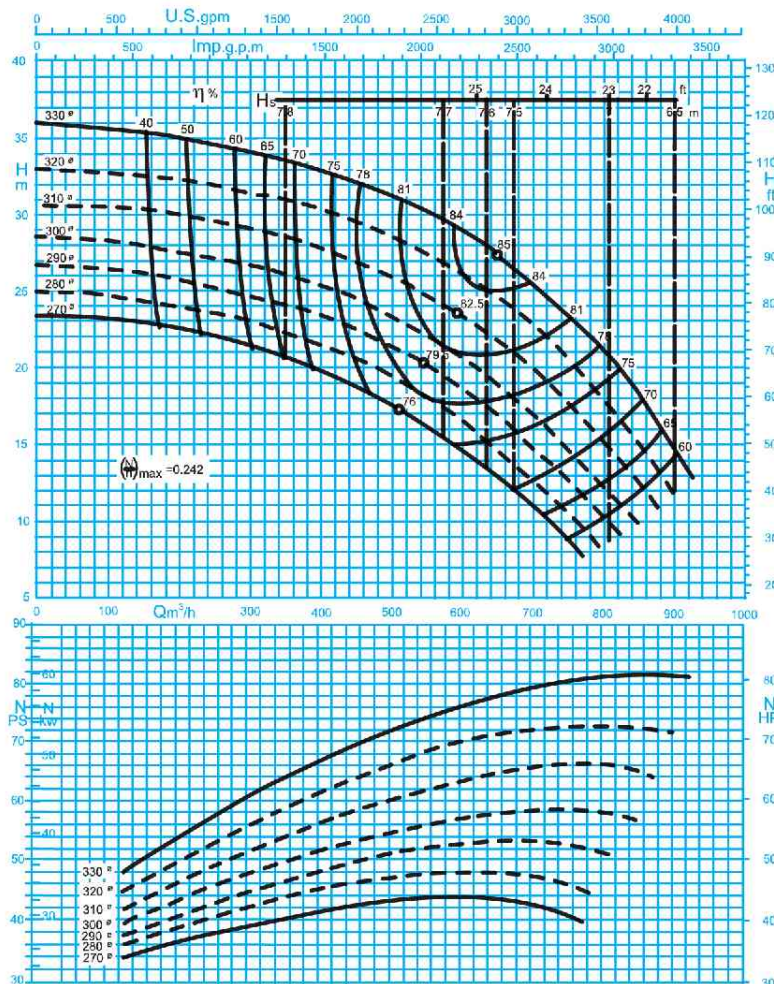
قطر خروجی : ۳۲ تا ۳۰۰ میلی‌متر  
ظرفیت آبدهی : ۵ تا ۱۶۵۰ مترمکعب در ساعت  
ارتفاع : ۵ تا ۹۰ متر  
درجه حرارت سیال درآببندی :  
با نوار گرافیت : از ۵۰- تا ۱۱۰ درجه سانتی‌گراد  
درجه حرارت سیال درآببندی :  
با آببند مکانیکی : از ۵۰- تا ۱۴۰ درجه سانتی‌گراد

**Material :**

Shaft : Steel Ck 45  
Impeller : Cast - Iron GG - 25  
Casing : Cast - Iron GG - 25  
Material are changeable on request.

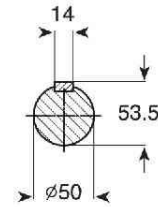
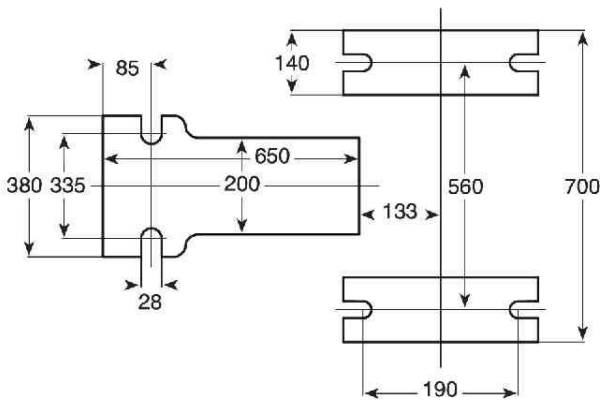
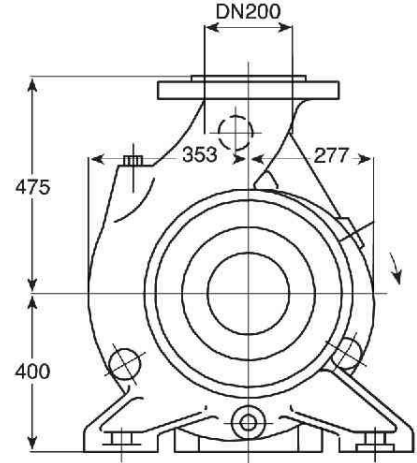
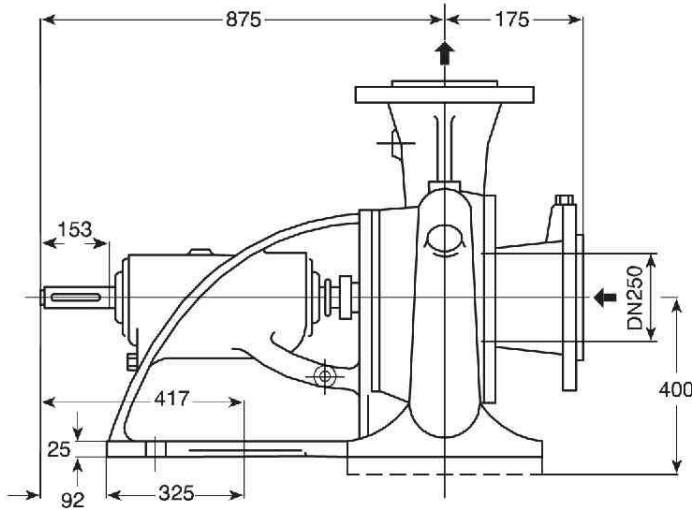
**جنس مواد :**

محور : فولاد Ck 45  
پروانه : چدن GG - 25  
محفظه : چدن GG - 25  
جنس مواد بر حسب تقاضا قابل تغییر است.



دور موتور ۱۴۵۰ / ۱۴۵۰ rpm





دور ۱۴۵۰ RPM 1450	آبدهی (مترمکعب بر ساعت) Capacity (m <sup>3</sup> /h)					قطر پروانه Imp. Dia. (mm)	فلنج پمپ Pump Flange (mm)		مشخصات موتور Motor Characteristics			قطر لوله Pipe Dia. (Inch)	
	200	400	600	800	900		مکش Inlet	رانش outlet	Power / کيلووات kW	قدرت * اسبيخار HP	جریان / آمپر Amp	مکش Inlet	رانش outlet
	ارتفاع (متر)	35	32.9	28.9	21.2		15	330	250	200	75	102	141
Head (m)	32.2	30.2	26.2	18.2	12	320	75	102			141		
	30	27.9	23.3	15.2	-	310	55	75			104		
	27.5	25.3	20.5	12.3	-	300	55	75			104		

\* توان موتور بر اساس حداکثر آبدهی محاسبه شده و ممکن است در نقطه کار کمتر باشد.

\*\* اندازه فلنج مکش پمپ الزاماً برابر اندازه لوله مکش نمی باشد. قطر لوله مکش طوری در نظر گرفته شود تا سرعت مایع در آن از ۲ متر بر ثانیه تجاوز ننماید.

\*\*\* قطر لوله رانش طوری انتخاب گردد تا سرعت مایع در آن تا حد ممکن پایین نگه داشته شود تا از افت انرژی جلوگیری بعمل آید. لیکن در این مورد نیز برقراری

توازنی اقتصادی بین قطر لوله رانش و انرژی پمپ لازم می باشد.



**GENERAL SPECIFICATIONS OF CENTRIFUGAL PUMPS**

Output size : 32 to 300 mm  
Capacity : 5 to 1650 m<sup>3</sup>/h  
Head : 5 to 90 m  
Operating temperature with soft packed stuffing box : from -50°C to 110°C  
Operating temperature with mechanical seal : from -50°C to 140°C

**مشخصات کلی پمپ‌های گریز از مرکز**

قطر خروجی : ۳۲ تا ۳۰۰ میلی‌متر  
ظرفیت آبدهی : ۵ تا ۱۶۵۰ مترمکعب در ساعت  
ارتفاع : ۵ تا ۹۰ متر  
درجه حرارت سیال درآببندی :  
با نوار گرافیت : از ۵۰- تا ۱۱۰ درجه سانتی‌گراد  
درجه حرارت سیال درآببندی :  
با آبیوند مکانیکی : از ۵۰- تا ۱۴۰ درجه سانتی‌گراد

**Material :**

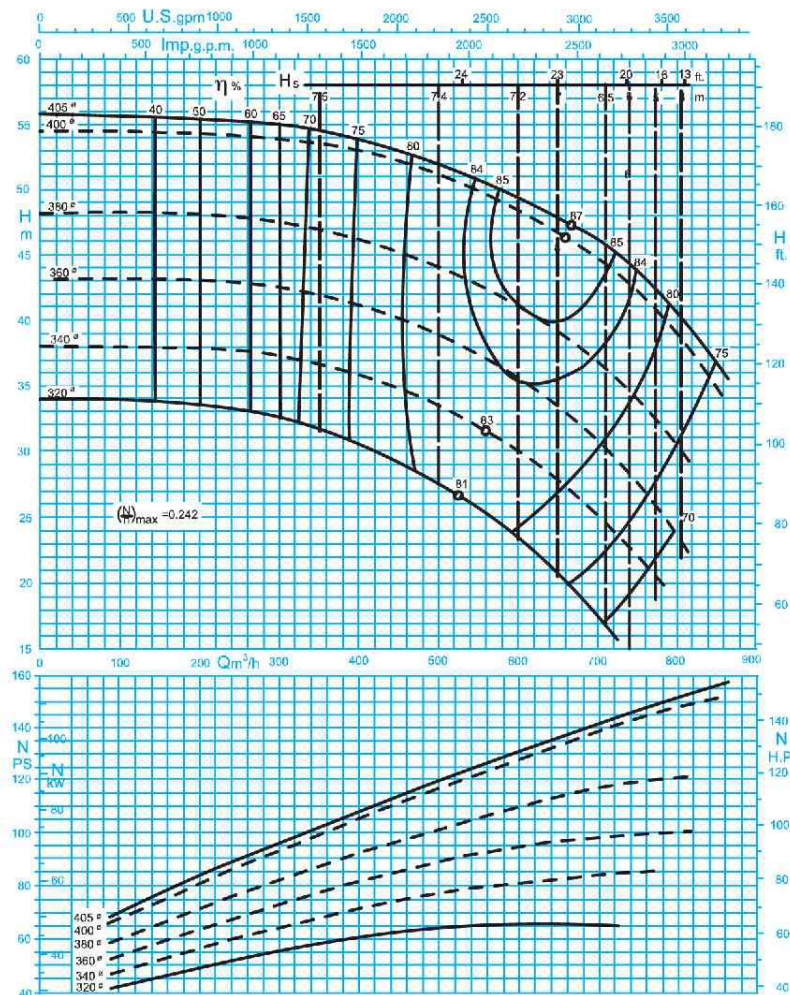
Shaft : Steel Ck 45  
Impeller : Cast - Iron GG - 25  
Casing : Cast - Iron GG - 25

Material are changeable on request.

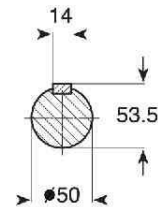
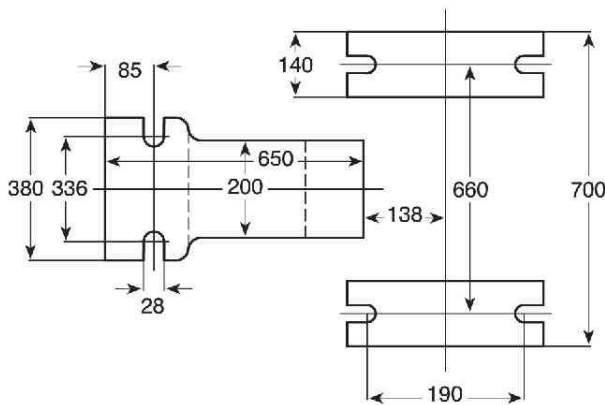
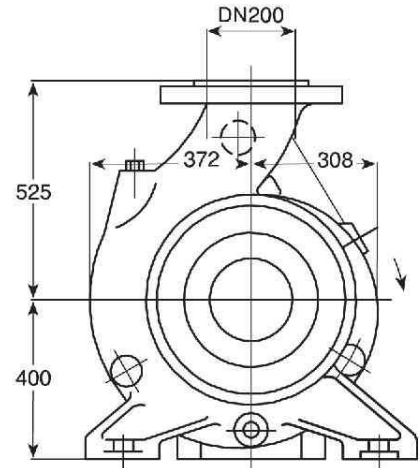
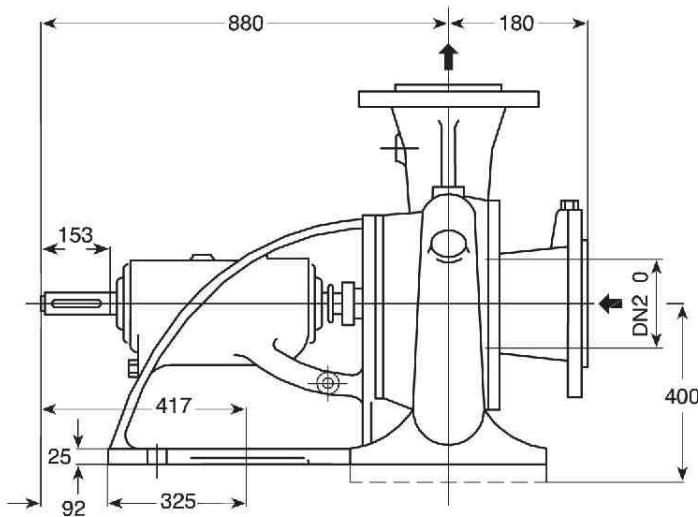
**جنس مواد :**

محور : فولاد Ck 45  
پروانه : چدن GG - 25  
محفظه : چدن GG - 25

جنس مواد بر حسب تقاضا قابل تغییر است.



دور موتور ۱۴۵۰ / 1450 rpm



دور ۱۴۵۰ RPM 1450	آبدهی (مترمکعب بر ساعت) Capacity (m <sup>3</sup> /h)					قطر پروانه Imp. Dia. (mm)	فلنج پمپ Pump Flange (mm)		مشخصات موتور Motor Characteristics			قطر لوله Pipe Dia. (Inch)	
	400	500	600	700	800		مکش Inlet	رانش outlet	Power / kW	قدرت * کیلووات HP	I / Amp	جریان * آمپر	مکش Inlet
ارتفاع (متر)	54	52	49.5	46	40.5	405	250	200	132	180	243	**	***
	46	44	41	36.3	30.5	380			110	150	205		
Head (m)	41	38.5	35.5	30.5	-	360			90	122	163		
	35.7	33.5	30	25	-	340			75	102	141		

\* توان موتور بر اساس حداکثر آبدهی محاسبه شده و ممکن است در نقطه کار کمتر باشد.

\*\* اندازه فلنج مکش پمپ الزاماً برابر اندازه لوله مکش نمی باشد. قطر لوله مکش طوری در نظر گرفته شود تا سرعت مایع در آن از ۲ متر بر ثانیه تجاوز ننماید.

\*\*\* قطر لوله رانش طوری انتخاب گردد تا سرعت مایع در آن تا حد ممکن پایین نگه داشته شود تا از افت انرژی جلوگیری بعمل آید. لیکن در این مورد نیز برقراری توازنی اقتصادی بین قطر لوله رانش و انرژی پمپ لازم می باشد.



**GENERAL SPECIFICATIONS OF CENTRIFUGAL PUMPS**

Output size : 32 to 300 mm  
Capacity : 5 to 1650 m<sup>3</sup>/h  
Head : 5 to 90 m  
Operating temperature with soft packed stuffing box : from -50°C to 110°C  
Operating temperature with mechanical seal : from -50°C to 140°C

**مشخصات کلی پمپ‌های گریز از مرکز**

قطر خروجی : ۳۲ تا ۳۰۰ میلی‌متر  
ظرفیت آبدهی : ۵ تا ۱۶۵۰ مترمکعب در ساعت  
ارتفاع : ۵ تا ۹۰ متر  
درجه حرارت سیال درآببندی :  
با نوار گرافیت : از ۵۰ - تا ۱۱۰ درجه سانتی‌گراد  
درجه حرارت سیال درآببندی :  
با آببند مکانیکی : از ۵۰ - تا ۱۴۰ درجه سانتی‌گراد

**Material :**

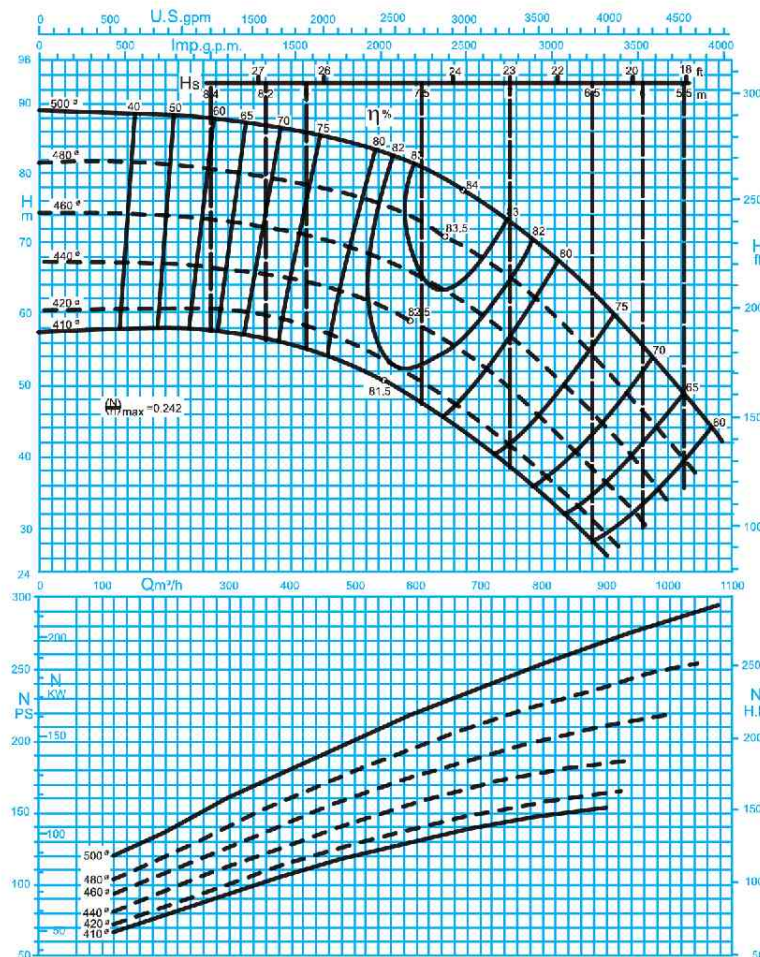
Shaft : Steel Ck 45  
Impeller : Cast - Iron GG - 25  
Casing : Cast - Iron GG - 25

Material are changeable on request.

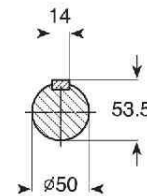
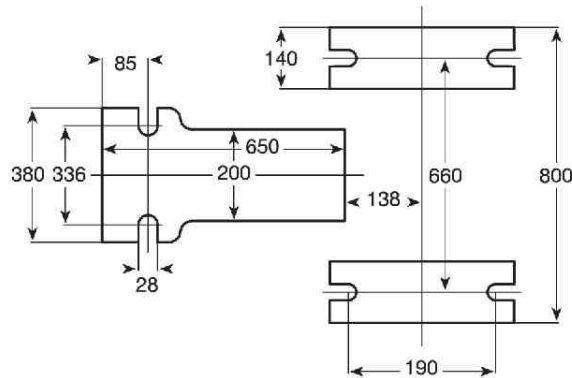
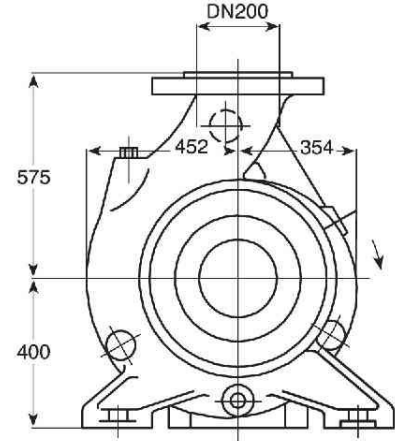
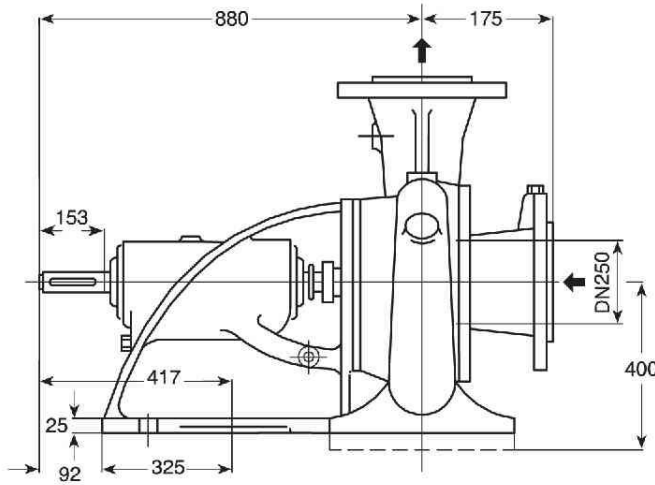
**جنس مواد :**

محور : فولاد Ck 45  
پروانه : چدن GG - 25  
محفظه : چدن GG - 25

جنس مواد بر حسب تقاضا قابل تغییر است.



دور موتور ۱۴۵۰ / ۱۴۵۰ rpm



دور ۱۴۵۰ RPM 1450	آبدهی (مترمکعب بر ساعت) Capacity (m <sup>3</sup> /h)					قطر پروانه Imp. Dia. (mm)	فلنج پمپ Pump Flange (mm)		مشخصات موتور Motor Characteristics			قطر لوله Pipe Dia. (Inch)		
	200	400	600	800	1000		مکش Inlet	رانش outlet	Power / kW	قدرت * کیلووات	I / Amp	جریان / آمپر	مکش Inlet	رانش outlet
ارتفاع (متر) Head (m)	88	86	81	69	51	500	250	200	250	340	445	***	***	
	80.3	78.2	73	61	42				480	200	272			362
	74	70.6	65	52	34				460	200	272			362
	66.3	65	58	45	-				440	160	218			294

\* توان موتور بر اساس حداکثر آبدهی محاسبه شده و ممکن است در نقطه کار کمتر باشد.

\*\* اندازه فلنج مکش پمپ الزاماً برابر اندازه لوله مکش نمی باشد. قطر لوله مکش طوری در نظر گرفته شود تا سرعت مایع در آن از ۲ متر بر ثانیه تجاوز ننماید.

\*\*\* قطر لوله رانش طوری انتخاب گردد تا سرعت مایع در آن تا حد ممکن پایین نگهداشته شود تا از افت انرژی جلوگیری بعمل آید. لیکن در این مورد نیز برقراری

توازن اقتصادی بین قطر لوله رانش و انرژی پمپ لازم می باشد.

— ارتفاع هندسی مکش پمپ با توجه به نقطه کار پمپ، منحنی NPSH، فشار اتمسفر محل نصب، مشخصات فیزیکی سیال و افتهای لوله مکش قابل محاسبه است.



**GENERAL SPECIFICATIONS OF CENTRIFUGAL PUMPS**

Output size : 32 to 300 mm  
Capacity : 5 to 1650 m<sup>3</sup>/h  
Head : 5 to 90 m  
Operating temperature with soft packed stuffing box : from -50°C to 110°C  
Operating temperature with mechanical seal : from -50°C to 140°C

**مشخصات کلی پمپ‌های گریز از مرکز**

قطر خروجی : ۳۲ تا ۳۰۰ میلی‌متر  
ظرفیت آبدهی : ۵ تا ۱۶۵۰ مترمکعب در ساعت  
ارتفاع : ۵ تا ۹۰ متر  
درجه حرارت سیال درآببندی :  
با نوار گرافیت : از ۵۰- تا ۱۱۰ درجه سانتی‌گراد  
درجه حرارت سیال درآببندی :  
با آببند مکانیکی : از ۵۰- تا ۱۴۰ درجه سانتی‌گراد

**Material :**

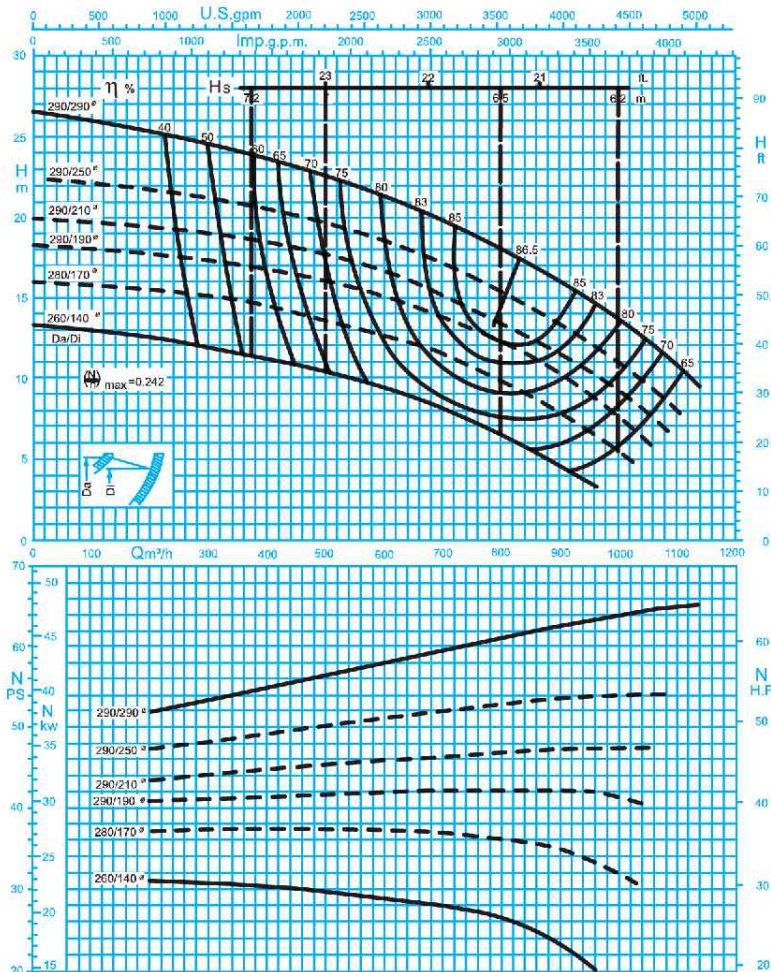
Shaft : Steel Ck 45  
Impeller : Cast - Iron GG - 25  
Casing : Cast - Iron GG - 25

**جنس مواد :**

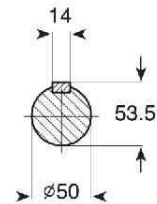
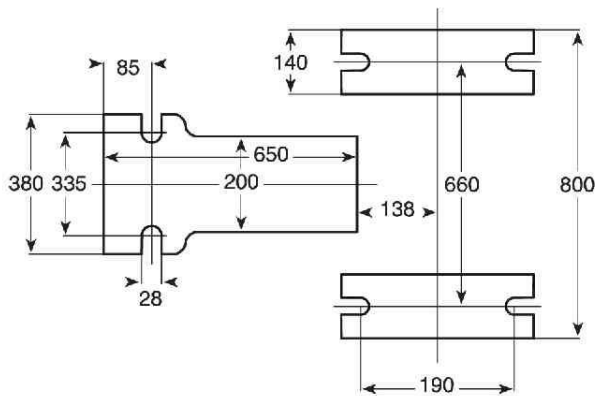
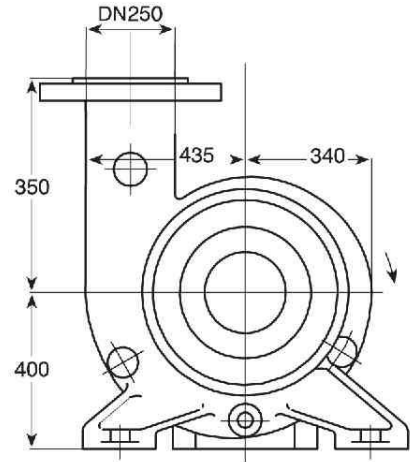
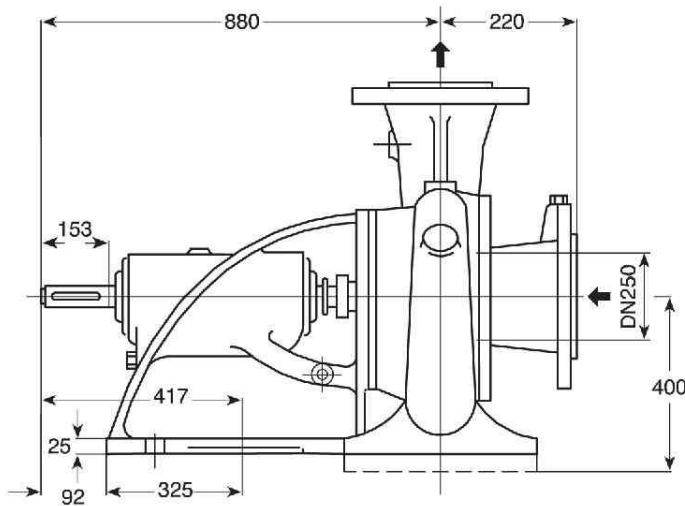
محور : فولاد Ck 45  
پروانه : چدن GG - 25  
محفظه : چدن GG - 25

Material are changeable on request.

جنس مواد بر حسب تقاضا قابل تغییر است.



دور موتور ۱۴۵۰ / ۱۴۵۰ rpm



دور ۱۴۵۰ RPM 1450	آبدهی (مترمکعب بر ساعت) Capacity (m <sup>3</sup> /h)					قطر پروانه Imp. Dia. (mm)	فلنج پمپ Pump Flange (mm)		مشخصات موتور Motor Characteristics			قطر لوله Pipe Dia. (Inch)	
	300	500	700	900	1100		مکش Inlet	رانش outlet	Power / قدرت *		جریان I /	مکش Inlet	رانش outlet
									kW کیلووات	HP اسب بخار	Amp آمپر		
ارتفاع (متر) Head (m)	24.5	22.5	19.5	16	10.8	290/290	250	250	55	75	104	***	***
	21	19.5	17	13.5	8				290/250	45	61		
18.8	17.5	15	11.5	-	290/210				37	50	70.5		
17	16	13.6	10	-	290/190				37	50	70.5		

\* توان موتور بر اساس حداکثر آبدهی محاسبه شده و ممکن است در نقطه کار کمتر باشد.

\*\* اندازه فلنج مکش پمپ الزاماً برابر اندازه لوله مکش نمی باشد. قطر لوله مکش طوری در نظر گرفته شود تا سرعت مایع در آن از ۲ متر بر ثانیه تجاوز ننماید.

\*\*\* قطر لوله رانش طوری انتخاب گردد تا سرعت مایع در آن تا حد ممکن پایین نگهداشته شود تا از افت انرژی جلوگیری بعمل آید. لیکن در این مورد نیز برقراری توازن اقتصادی بین قطر لوله رانش و انرژی پمپ لازم می باشد.

— ارتفاع هندسی مکش پمپ باتوجه به نقطه کار پمپ، منحنی NPSH، فشار اتمسفر محل نصب، مشخصات فیزیکی سیال و افتهای لوله مکش قابل محاسبه است.



**GENERAL SPECIFICATIONS OF CENTRIFUGAL PUMPS**

Output size : 32 to 300 mm  
Capacity : 5 to 1650 m<sup>3</sup>/h  
Head : 5 to 90 m  
Operating temperature with soft packed stuffing box : from -50°C to 110°C  
Operating temperature with mechanical seal : from -50°C to 140°C

**مشخصات کلی پمپ‌های گریز از مرکز**

قطر خروجی : ۳۲ تا ۳۰۰ میلی‌متر  
ظرفیت آبدهی : ۵ تا ۱۶۵۰ مترمکعب در ساعت  
ارتفاع : ۵ تا ۹۰ متر  
درجه حرارت سیال درآببندی :  
با نوار گرافیت : از ۵۰- تا ۱۱۰ درجه سانتی‌گراد  
درجه حرارت سیال درآببندی :  
با آبیوند مکانیکی : از ۵۰- تا ۱۴۰ درجه سانتی‌گراد

**Material :**

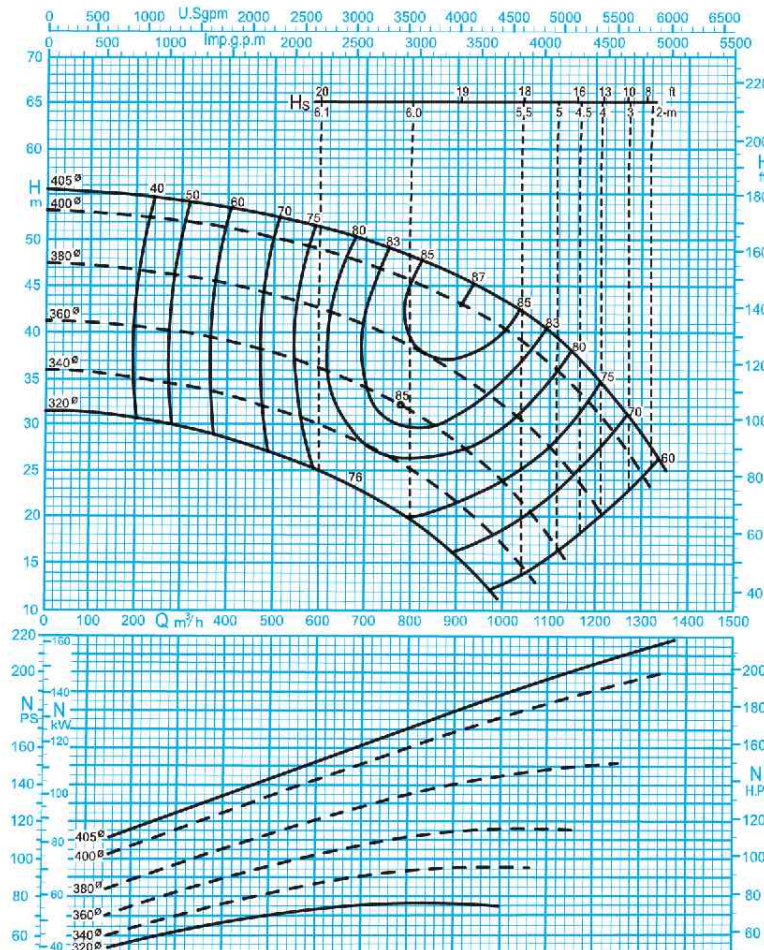
Shaft : Steel Ck 45  
Impeller : Cast - Iron GG - 25  
Casing : Cast - Iron GG - 25

Material are changeable on request.

**جنس مواد :**

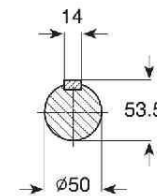
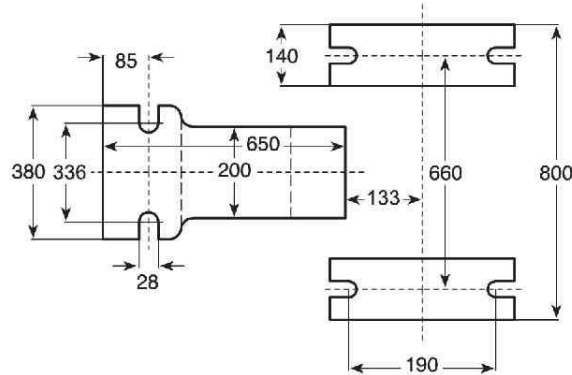
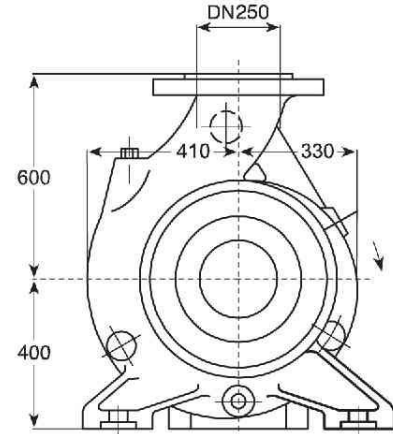
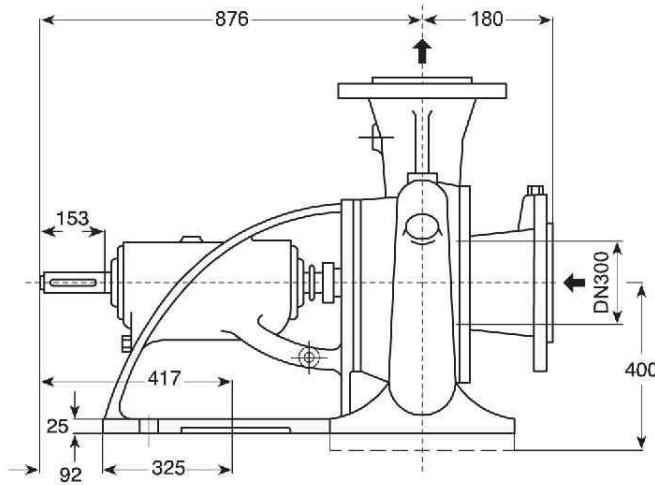
محور : فولاد Ck 45  
پروانه : چدن GG - 25  
محفظه : چدن GG - 25

جنس مواد بر حسب تقاضا قابل تغییر است.



دور موتور ۱۴۵۰ / 1450 rpm





دور ۱۴۵۰ RPM 1450	آبدهی (مترمکعب بر ساعت) Capacity (m <sup>3</sup> /h)					قطر پروانه Imp. Dia. (mm)	فلنج پمپ Pump Flange (mm)		مشخصات موتور Motor Characteristics			قطر لوله Pipe Dia. (Inch)		
	400	600	800	1000	1200		مکش Inlet	رانش outlet	Power / قدرت * kW کیلووات / HP اسببخار		I / جریان Amp آمپر		مکش Inlet	رانش outlet
									200	272	362	132		
ارتفاع (متر) Head (m)	53.5	51.5	48	43.5	35	300	250	200	272	362	***	****		
	45.2	42.5	38.5	32	21			132	180	243				
39	36.2	31.5	23.5	-	360			90	122	163				
33.1	30	25	17	-	340			75	102	141				

\* توان موتور بر اساس حداکثر آبدهی محاسبه شده و ممکن است در نقطه کار کمتر باشد.

\*\* اندازه فلنج مکش پمپ الزاماً برابر اندازه لوله مکش نمی باشد. قطر لوله مکش طوری در نظر گرفته شود تا سرعت مایع در آن از ۲ متر بر ثانیه تجاوز ننماید.

\*\*\* قطر لوله رانش طوری انتخاب گردد تا سرعت مایع در آن تا حد ممکن پایین نگه داشته شود تا از افت انرژی جلوگیری بعمل آید. لیکن در این مورد نیز برقراری

توازن اقتصادی بین قطر لوله رانش و انرژی پمپ لازم می باشد.

— ارتفاع هندسی مکش پمپ با توجه به نقطه کار پمپ، منحنی NPSH، فشار اتمسفر محل نصب، مشخصات فیزیکی سیال و افتهای لوله مکش قابل محاسبه است.



**GENERAL SPECIFICATIONS OF CENTRIFUGAL PUMPS**

Output size : 32 to 300 mm  
Capacity : 5 to 1650 m<sup>3</sup>/h  
Head : 5 to 90 m  
Operating temperature with soft packed stuffing box : from -50°C to 110°C  
Operating temperature with mechanical seal : from -50°C to 140°C

**مشخصات کلی پمپ‌های گریز از مرکز**

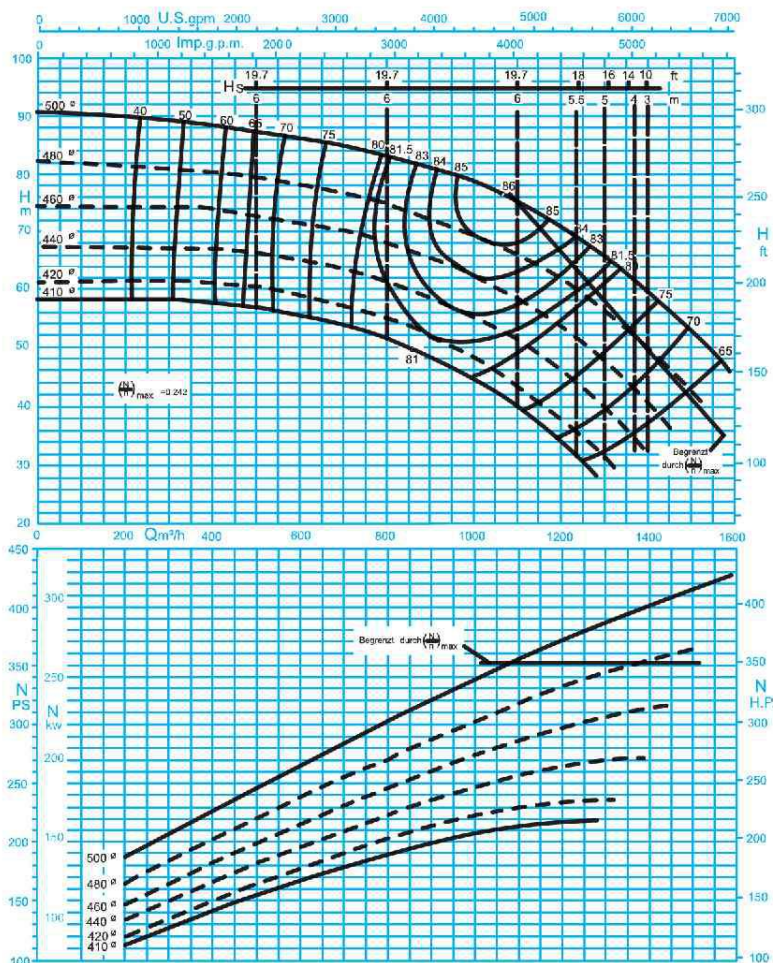
قطر خروجی : ۳۲ تا ۳۰۰ میلی‌متر  
ظرفیت آبدهی : ۵ تا ۱۶۵۰ مترمکعب در ساعت  
ارتفاع : ۵ تا ۹۰ متر  
درجه حرارت سیال درآببندی :  
با نوار گرافیت : از ۵۰- تا ۱۱۰ درجه سانتی‌گراد  
درجه حرارت سیال درآببندی :  
با آببند مکانیکی : از ۵۰- تا ۱۴۰ درجه سانتی‌گراد

**Material :**

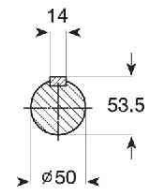
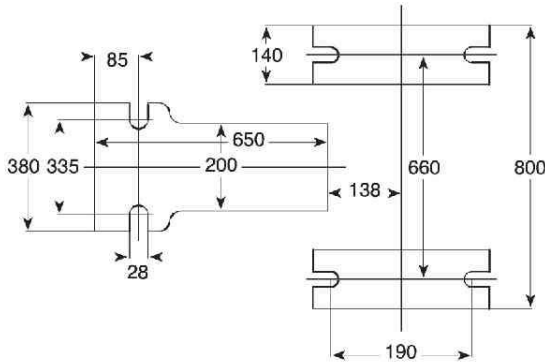
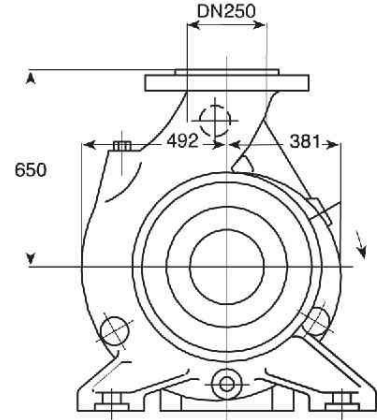
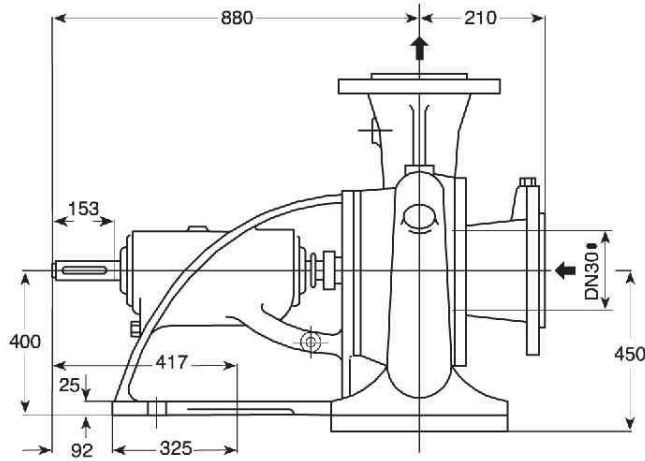
Shaft : Steel Ck 45  
Impeller : Cast - Iron GG - 25  
Casing : Cast - Iron GG - 25  
Material are changeable on request.

**جنس مواد :**

محور : فولاد Ck 45  
پروانه : چدن GG - 25  
محفظه : چدن GG - 25  
جنس مواد بر حسب تقاضا قابل تغییر است.



دور موتور ۱۴۵۰ / 1450 rpm



دور ۱۴۵۰ RPM 1450	آبدهی (مترمکعب بر ساعت) Capacity (m <sup>3</sup> /h)					قطر پروانه Imp. Dia. (mm)	فلنج پمپ Pump Flange (mm)		مشخصات موتور Motor Characteristics			قطر لوله Pipe Dia. (Inch)	
	400	700	1000	1200	1400		مکش Inlet	رانش outlet	Power / قدرت *		جریان /	مکش Inlet	رانش outlet
									kW کیلووات	HP اسببخار	Amp آمپر		
ارتفاع (متر) Head (m)	88	85	78	70	59	300	250	315	428	519	**	***	
	80	76	69	61	49			315	428	519			
74	70	62	53	40	250			340	445				
66	63	55	46	32	440			250	340	445			

\* توان موتور بر اساس حداکثر آبدهی محاسبه شده و ممکن است در نقطه کار کمتر باشد.

\*\* اندازه فلنج مکش پمپ الزاماً برابر اندازه لوله مکش نمی باشد. قطر لوله مکش طوری در نظر گرفته شود تا سرعت مایع در آن از ۲ متر بر ثانیه تجاوز ننماید.

\*\*\* قطر لوله رانش طوری انتخاب گردد تا سرعت مایع در آن تا حد ممکن پایین نگه داشته شود تا از افت انرژی جلوگیری بعمل آید. لیکن در این مورد نیز برقراری

توازن اقتصادی بین قطر لوله رانش و انرژی پمپ لازم می باشد.

— ارتفاع هندسی مکش پمپ با توجه به نقطه کار پمپ، منحنی NPSH، فشار اتمسفر محل نصب، مشخصات فیزیکی سیال و افتهای لوله مکش قابل محاسبه است.



**GENERAL SPECIFICATIONS OF CENTRIFUGAL PUMPS**

Output size : 32 to 300 mm  
Capacity : 5 to 1650 m<sup>3</sup>/h  
Head : 5 to 90 m  
Operating temperature with soft packed stuffing box : from -50°C to 110°C  
Operating temperature with mechanical seal : from -50°C to 140°C

**مشخصات کلی پمپ‌های گریز از مرکز**

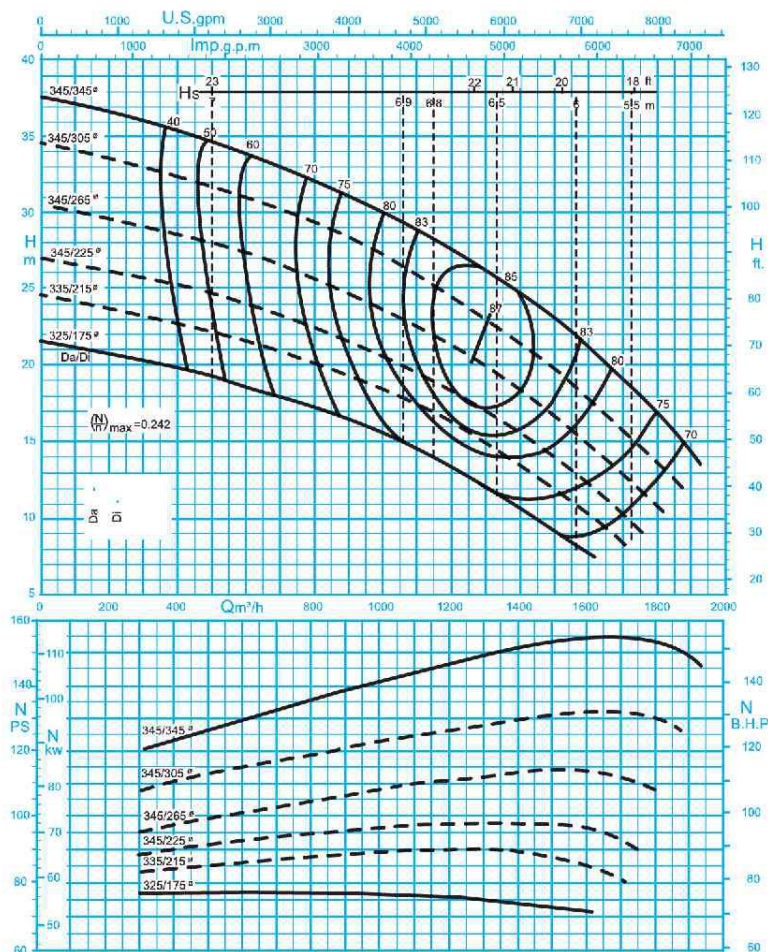
قطر خروجی : ۳۲ تا ۳۰۰ میلی‌متر  
ظرفیت آبدهی : ۵ تا ۱۶۵۰ مترمکعب در ساعت  
ارتفاع : ۵ تا ۹۰ متر  
درجه حرارت سیال درآببندی :  
با نوار گرافیت : از ۵۰- تا ۱۱۰ درجه سانتی‌گراد  
درجه حرارت سیال درآببندی :  
با آبیوند مکانیکی : از ۵۰- تا ۱۴۰ درجه سانتی‌گراد

**Material :**

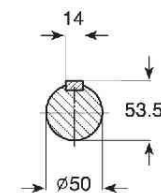
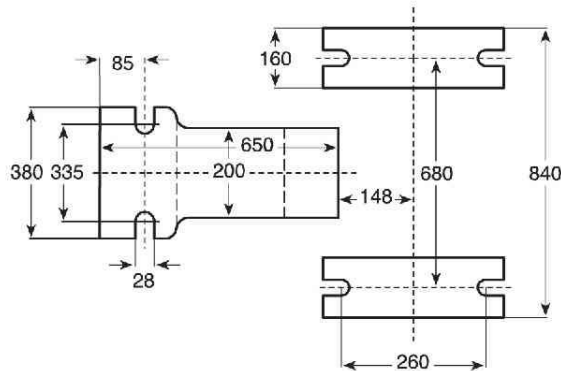
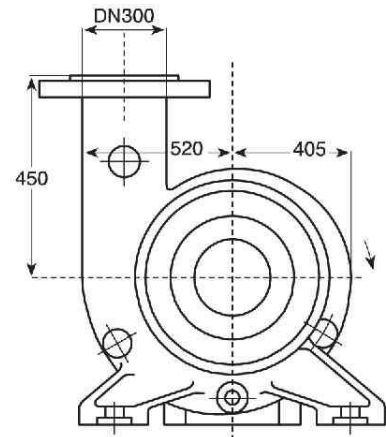
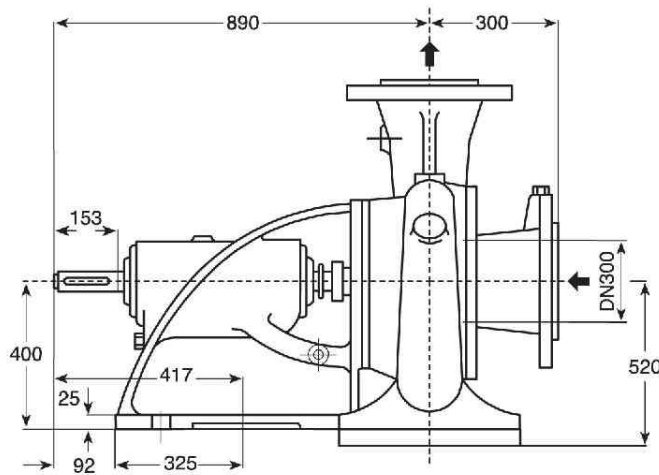
Shaft : Steel Ck 45  
Impeller : Cast - Iron GG - 25  
Casing : Cast - Iron GG - 25  
Material are changeable on request.

**جنس مواد :**

محور : فولاد Ck 45  
پروانه : چدن GG - 25  
محفظه : چدن GG - 25  
جنس مواد بر حسب تقاضا قابل تغییر است.



دور موتور ۱۴۵۰ / 1450 rpm



دور ۱۴۵۰ RPM 1450	آبدهی (مترمکعب بر ساعت) Capacity (m <sup>3</sup> /h)					قطر پروانه Imp. Dia. (mm)	فلنج پمپ Pump Flange (mm)		مشخصات موتور Motor Characteristics			قطر لوله Pipe Dia. (Inch)	
	600	900	1200	1500	1800		مکش Inlet	رانش outlet	Power / kW کیلووات	قدرت * HP اسببخار	جریان I / Amp آمپر	مکش Inlet	رانش outlet
ارتفاع (متر) Head (m)	33.5	31	27.5	23	17	345/345	300	300	132	180	243	**	***
	31	28	24.5	19.7	13.8	345/305			110	150	205		
27.5	24.7	21.2	16.7	11	345/265	90			122	163			
24	21.5	18.2	14	-	345/225	75			102	141			

\* توان موتور بر اساس حداکثر آبدهی محاسبه شده و ممکن است در نقطه کار کمتر باشد.

\*\* اندازه فلنج مکش پمپ الزاماً برابر اندازه لوله مکش نمی باشد. قطر لوله مکش طوری در نظر گرفته شود تا سرعت مایع در آن از ۲ متر بر ثانیه تجاوز ننماید.

\*\*\* قطر لوله رانش طوری انتخاب گردد تا سرعت مایع در آن تا حد ممکن پایین نگهداشته شود تا از افت انرژی جلوگیری بعمل آید. لیکن در این مورد نیز برقراری

توازن اقتصادی بین قطر لوله رانش و انرژی پمپ لازم می باشد.

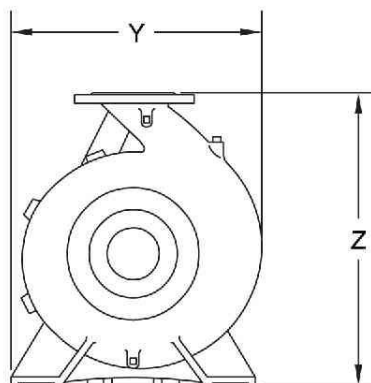
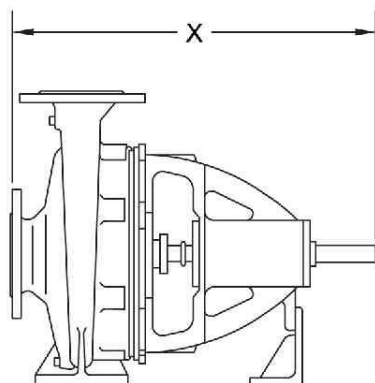
— ارتفاع مهندسی مکش پمپ باتوجه به نقطه کار پمپ، منحنی NPSH، فشار اتمسفر محل نصب، مشخصات فیزیکی سیال و افتهای لوله مکش قابل محاسبه است.



Sepsification Pumps size	Suction Flange					Discharge Flange				
	Flange Dia.	Nominal Pressure	Bolt	No.	Nut.	Flange Dia.	Nominal Pressure	Bolt	No.	Nut.
	DIN 2532	[bar]	DIN 933		DIN 934	DIN 2533	[bar]	DIN 933		DIN 934
32-160 to 32-250	50	10	M16x70	4	M16	32	10	M16x65	4	M16
40-125 to 40-315	65	10	M16x70	4	M16	40	10	M16x65	4	M16
50-160 to 50-315	65	10	M16x70	4	M16	50	10	M16x70	4	M16
65-125 to 65-315	80	10	M16x70	8	M16	65	10	M16x70	4	M16
80-160 to 80-400	100	10	M16x80	8	M16	80	10	M16x70	8	M16
100-160 to 100-400	125	10	M16x85	8	M16	100	10	M16x80	8	M16
125-200 to 125-400	150	10	M20x85	8	M20	125	10	M16x85	8	M16
150-200 to 150-400	200	10	M20x85	8	M20	150	10	M20x85	8	M20
300-500	350	10	M20x95	16	M20	300	10	M20x85	12	M20

Sepsification Pumps size	Suction Flange					Discharge Flange				
	Flange Dia.	Nominal Pressure	Bolt	No.	Nut.	Flange Dia.	Nominal Pressure	Bolt	No.	Nut.
	DIN 2532	[bar]	DIN 933		DIN 934	DIN 2533	[bar]	DIN 933		DIN 934
125-50/2	150	10	M20x85	8	M20	125	10	M16x85	8	M16
150-50	200	10	M20x85	8	M20	150	10	M20x85	8	M20
200-23	200	10	M20x85	8	M20	200	10	M20x85	8	M20
200-33										
200-40	250	10	M20x85	8	M20	200	10	M20x85	8	M20
200-50										
250-29	250	10	M20x85	12	M20	250	10	M20x85	12	M20
250-33										
250-40	300	10	M20x85	12	M20	250	10	M20x85	12	M20
250-50										
300-35	300	10	M20x85	12	M20	300	10	M20x85	12	M20

Sepsification Pumps size	Suction Flange					Discharge Flange				
	Flange Dia.	Nominal Pressure	Bolt	No.	Nut.	Flange Dia.	Nominal Pressure	Bolt	No.	Nut.
	ANSI B16.5	[bar]	DIN 933		DIN 934	ANSI B16.5	[bar]	DIN 933		DIN 934
HDS 150-300	200	10	M20x90	8	M20	150	10	M20x85	8	M20
HDS 50-300	80	10	M18x80	4	M18	50	10	M18x70	4	M18



**CENTRIFUGAL PUMPS**

تیپ پمپ Pump size	X . Y . Z [mm]	وزن Weight (kg)
32-160	440x240x292	33
32-200	440x249x292	38
32-250	460x320x405	52
40-125	440x215x252	27
40-160	440x240x292	34
40-200	460x268x340	41
40-250	460x320x405	53
40-315	595x386x475	88
50-160	460x274x340	37
50-200	460x265x360	43
50-250	460x330x405	55
50-315	595x400x505	88
65-125	460x280x340	35
65-160	460x287x360	44
65-200	460x326x405	48
65-250	570x369x450	72
65-315	595x411x505	94
80-160	485x331x405	49

تیپ پمپ Pump size	X . Y . Z [mm]	وزن Weight (kg)
80-200	595x357x430	63
80-250	595x411x480	78
80-315	595x421x565	99
80-400	655x512x635	148
100-160	595x397x480	71
100-200	595x382x480	76
100-250	610x418x505	87
100-315	610x434x565	108
100-400	670x527x635	159
125-200	610x426x565	97
125-250	610x437x605	99
125-315	670x517x635	143
125-400	670x551x715	169
150-200	630x611x680	144
150-250	630x543x680	148
150-315	690x566x680	167
150-400	690x600x765	213
300-500	943x1133x1060	720

**CENTRIFUGAL PUMPS  
WITH HIGH CAPACITY**

تیپ پمپ Pump size	X . Y . Z [mm]	وزن Weight (kg)
125-50/2	867x590x775	212
150-50	1040x718x925	341
200-23	885x704x600	193
200-33	1050x702x875	347
200-40	1060x725x925	373
200-50	1055x853x975	395
250-29	1100x890x750	398
250-33	1098x750x925	405
250-40	1056x810x1000	437
250-50	1090x898x1100	518
300-35	1190x998x970	542

**HDS PUMPS**

تیپ پمپ Pump size	X . Y . Z [mm]	وزن Weight (kg)
50-300	819x468x491	273
150-300	959x646x583	251