




آسیا پمپ ایرانیان

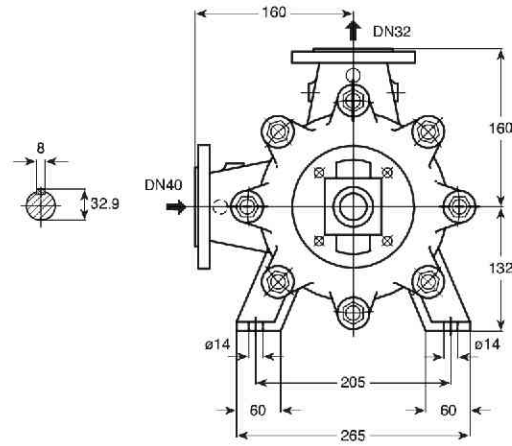
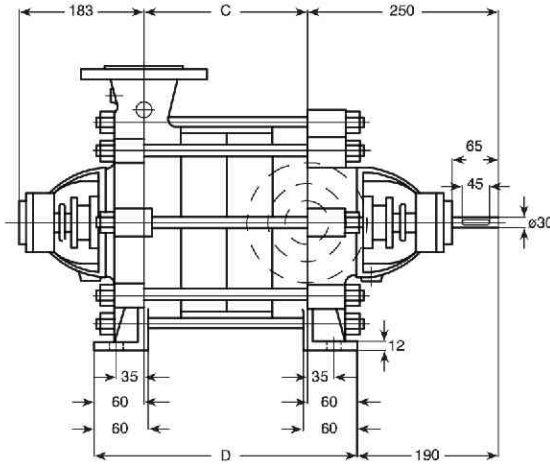
ASIAPUMP IRANIAN

Wkl Series

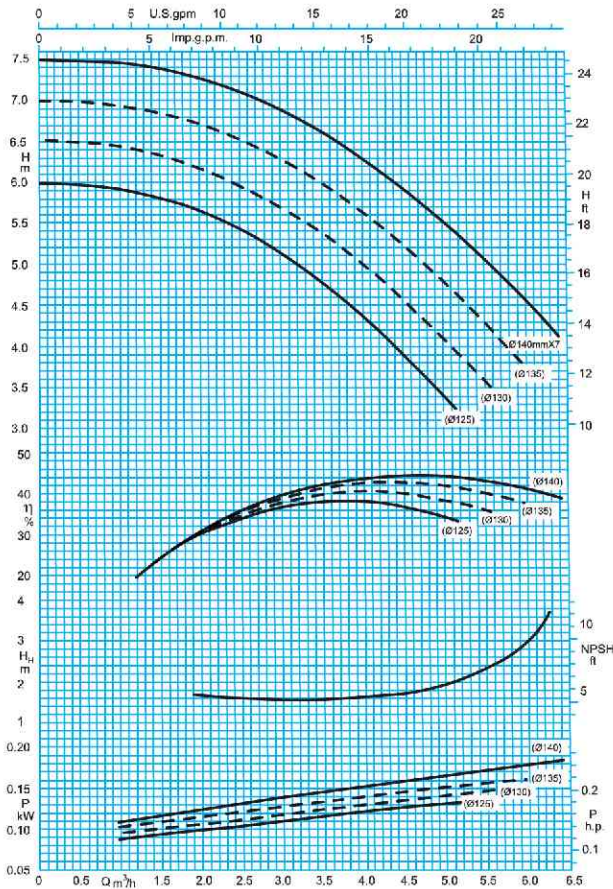


Water Enrgy

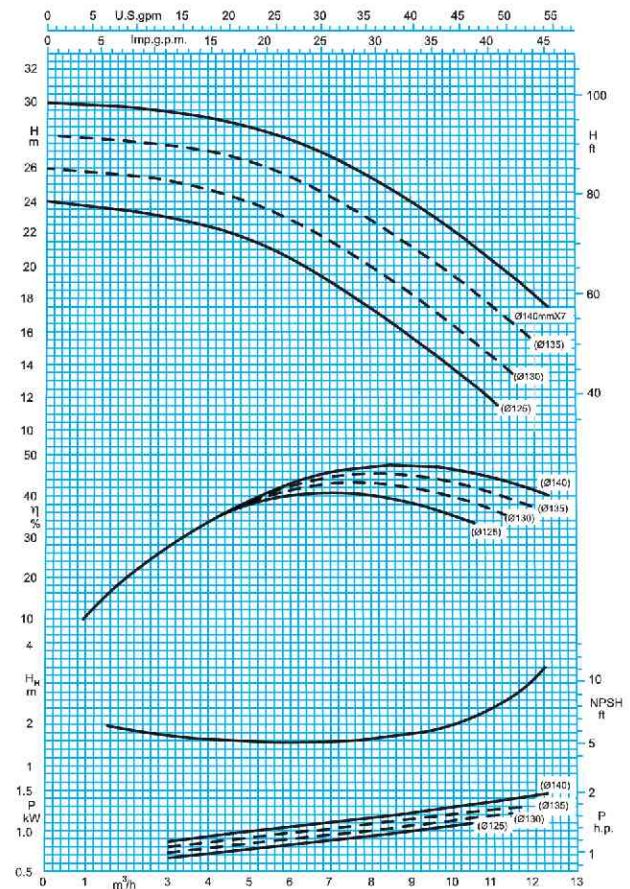
 www.asiapumpco.com



Stages No./تعداد طبقات	1	2	3	4	5	6	7	8	9	10	11	12	13	14	15	16	17
C	82	130	178	226	274	322	370	418	466	514	562	610	658	706	754	802	850
D	202	250	298	346	394	442	490	538	586	634	682	730	778	826	874	922	970



دور موتور ۱۴۵۰ / 1450 rpm
منحنی یک طبقه / For 1 Stage



دور موتور ۲۹۰۰ / 2900 rpm
منحنی یک طبقه / For 1 Stage



GENERAL SPECIFICATIONS OF HIGH PRESSURE PUMPS

Output size : 32 to 200 mm
Capacity : 2 to 950 m³/h
Head : to 480 m
Operating temperature with soft packed stuffing box : from -10°C to 110°C
Operating temperature with mechanical seal : from -10°C to 140°C

مشخصات کلی پمپ‌های فشار قوی

قطر خروجی : ۳۲ تا ۲۰۰ میلی‌متر
ظرفیت آبدهی : ۲ تا ۹۵۰ مترمکعب در ساعت
ارتفاع : تا ۴۸۰ متر
درجه حرارت سیال درآببندی
با نوار گرافیت : از ۱۰ - تا ۱۱۰ درجه سانتی‌گراد
درجه حرارت سیال درآببندی
با آبیبد مکانیکی : از ۱۰ - تا ۱۴۰ درجه سانتی‌گراد

Material :

Shaft : Steel Ck 45
Impeller : Cast - Iron GG - 25
Casing : Cast - Iron GG - 25

جنس مواد :

محور : فولاد Ck 45
پروانه : چدن GG - 25
محفظه : چدن GG - 25

Material are changeable on request.

جنس مواد بر حسب تقاضا قابل تغییر است.

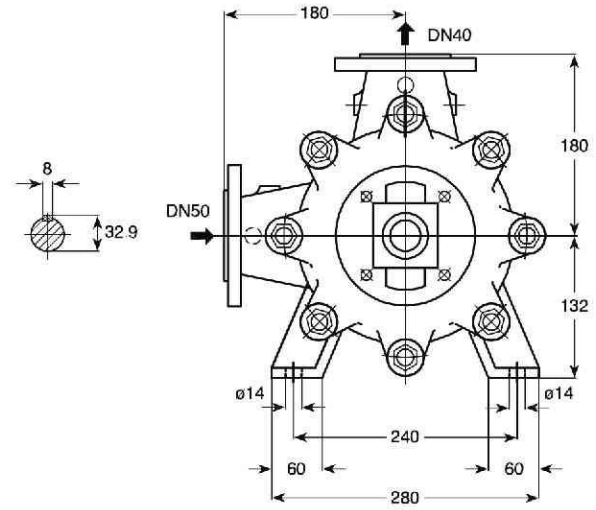
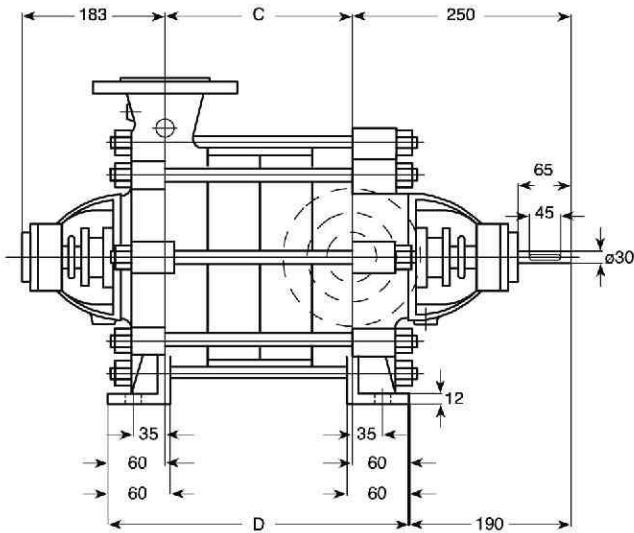
تعداد طبقات No. of Stages	دوربر دقیقه RPM ۱۴۵۰	آبدهی (مترمکعب بر ساعت) Capacity (m ³ /h)					قطر پروانه Imp. Dia. (mm)	فلنج پمپ Pump Flange (mm)		مشخصات موتور Motor Characteristics			قطر لوله Pipe Dia. (Inch)	
		6	5	4	3	2		مکش Inlet	رانش outlet	جدیدان / قدرت I / Amp اسبستر HP کیلووات kW			مکش Inlet	رانش outlet
										Power / kW	HP	I / Amp		
1	ارتفاع (متر) Head (m)	4	5	6	7	8	140	40	32	0.25	0.34	0.78	**	***
2a		-	9	10.5	12	13	135			0.37	0.5	0.99		
3a		-	13	16	18	19	135			0.55	0.75	1.73		
4a		-	18	21	24	26	135			0.75	1	2.25		
5		23	28	31	34	36	140			1.1	1.5	2.85		
6		27	33	38	41	44	140			1.5	2	4		
7		32	39	44	48	51	140			1.5	2	4		
8		36	44	50	55	58	140			2.2	3	5.52		
9		41	50	57	62	66	140			2.2	3	5.52		
10		45	55	63	69	73	140			2.2	3	5.52		
11		50	61	69	76	80	140			2.2	3	5.52		
12		55	66	76	83	88	140			3	4	7.89		
13		59	72	82	90	95	140			3	4	7.89		
14		64	77	88	97	102	140			3	4	7.89		
15		69	83	94	103	109	140			3	4	7.89		
16		73	88	101	110	117	140			4	5.5	9.26		
17		78	94	107	117	124	140			4	5.5	9.26		

تعداد طبقات No. of Stages	دوربر دقیقه RPM ۲۹۰۰	آبدهی (مترمکعب بر ساعت) Capacity (m ³ /h)					قطر پروانه Imp. Dia. (mm)	فلنج پمپ Pump Flange (mm)		مشخصات موتور Motor Characteristics			قطر لوله Pipe Dia. (Inch)	
		12	10	8	6	4		مکش Inlet	رانش outlet	جدیدان / قدرت I / Amp اسبستر HP کیلووات kW			مکش Inlet	رانش outlet
										Power / kW	HP	I / Amp		
1a	ارتفاع (متر) Head (m)	-	19	23	25	27	135	40	32	1.5	2	3.57	**	***
1		18	22	25	27	29	140			2.2	3	5.05		
2a		-	39	46	51	54	135			3	4	6.95		
2		32	44	51	55	58	140			4	5.5	9.15		
3a		-	49	60	69	74	130			4	5.5	9.15		
3		54	66	76	83	87	140			5.5	7.5	11.6		
4		72	89	101	110	116	140			7.5	10	15.7		
5a		-	97	115	127	135	135			7.5	10	15.7		
5		90	111	127	138	145	140			11	15	22		
6		108	133	152	166	174	140			11	15	22		
7		127	155	178	193	203	140			11	15	22		
8	145	178	203	221	232	140	15	20	29.2					
9	163	200	229	249	261	140	15	20	29.2					
10a	-	195	230	255	270	135	15	20	29.2					
10	181	222	254	277	291	140	18.5	25	34					

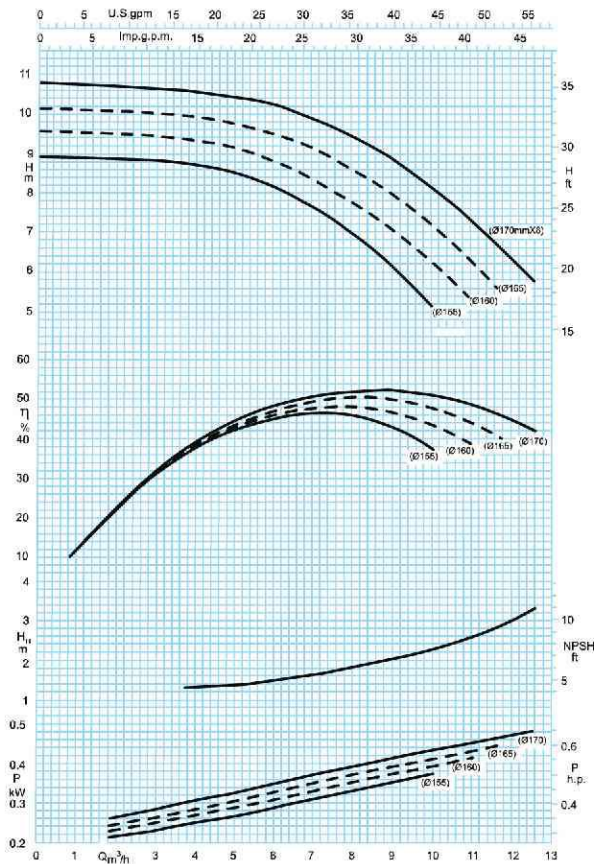
* توان موتور بر اساس حداکثر آبدهی محاسبه شده و ممکن است در نقطه کار کمتر باشد.

** اندازه فلنج مکش پمپ الزاماً برابر اندازه لوله مکش نمی‌باشد. قطر لوله مکش طوری در نظر گرفته شود تا سرعت مایع در آن از ۲ متر بر ثانیه تجاوز ننماید.
*** قطر لوله رانش طوری انتخاب گردد تا سرعت مایع در آن تا حد ممکن پایین نگه‌داشته شود تا از افت انرژی جلوگیری بعمل آید. لیکن در این مورد نیز برقراری توازن اقتصادی بین قطر لوله رانش و انرژی پمپ لازم می‌باشد.

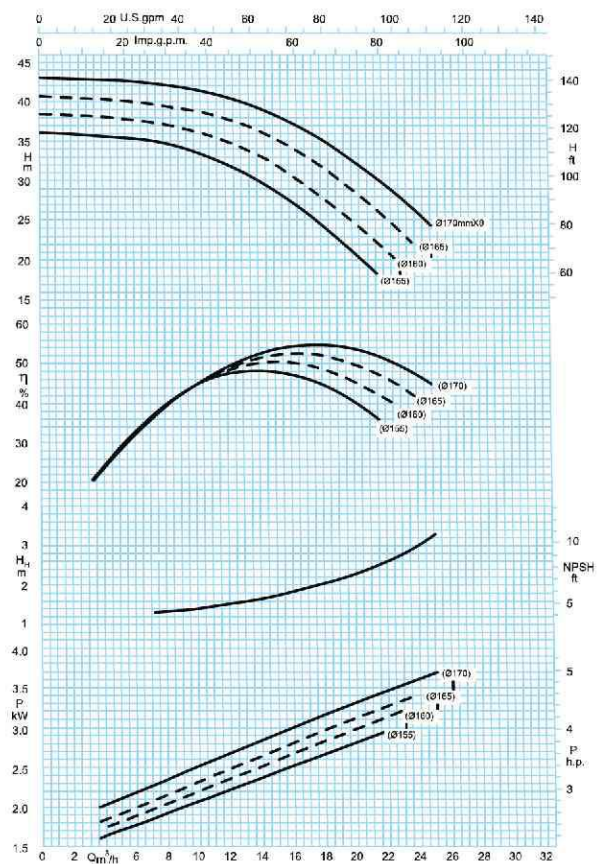
— ارتفاع هندسی مکش پمپ بانوجه به نقطه کار پمپ، منحنی NPSH، فشار اتمسفر محل نصب، مشخصات فیزیکی سیال و افت‌های لوله مکش.



Stages No. / تعداد طبقات	1	2	3	4	5	6	7	8	9	10	11	12	13	14	15	16
C	82	130	178	226	274	322	370	418	466	514	562	610	658	706	754	802
D	202	250	298	346	394	442	490	538	586	634	682	730	778	826	874	922



دور موتور ۱۴۵۰ / 1450 rpm
منحنی یک طبقه / For 1 Stage



دور موتور ۲۹۰۰ / 2900 rpm
منحنی یک طبقه / For 1 Stage



GENERAL SPECIFICATIONS OF HIGH PRESSURE PUMPS

Output size : 32 to 200 mm
 Capacity : 2 to 950 m³/h
 Head : to 480 m
 Operating temperature with soft packed stuffing box : from -10°C to 110°C
 Operating temperature with mechanical seal : from -10°C to 140°C

مشخصات کلی پمپ‌های فشار قوی

قطر خروجی : ۳۲ تا ۲۰۰ میلی‌متر
 ظرفیت آبدی : ۲ تا ۹۵۰ مترمکعب در ساعت
 ارتفاع : تا ۴۸۰ متر
 درجه حرارت سیال درآببندی :
 با نوار گرافیت : از ۱۰ - تا ۱۱۰ درجه سانتی‌گراد
 درجه حرارت سیال درآببندی :
 با آبیئند مکانیکی : از ۱۰ - تا ۱۴۰ درجه سانتی‌گراد

Material :

Shaft : Steel Ck 45
 Impeller : Cast - Iron GG - 25
 Casing : Cast - Iron GG - 25

جنس مواد :

محور : فولاد Ck 45
 پروانه : چدن GG - 25
 محفظه : چدن GG - 25

Material are changeable on request.

جنس مواد بر حسب تقاضا قابل تغییر است.

تعداد طبقات No. of Stages	دوربر دقیقه RPM ۱۴۵۰	آبدی (مترمکعب بر ساعت) Capacity (m ³ /h)					قطر پروانه Imp. Dia. (mm)	فلنج پمپ Pump Flange (mm)		مشخصات موتور Motor Characteristics			قطر لوله Pipe Dia. (Inch)	
		12	10	8	6	4		مکش Inlet	رانش outlet	Power / قدرت kW کیلووات	I / جریان HP اسب‌سوار	Amp آمپر	مکش Inlet	رانش outlet
		1	6	8	9	10		11	170			0.55	0.75	1.73
2	12	16	19	20	21	170			1.1	1.5	2.85			
3	19	24	28	31	32	170			2.2	3	5.52			
4	25	32	38	41	42	170			2.2	3	5.52			
5	32	40	47	51	53	170			3	4	7.89			
6	38	48	56	61	63	170			3	4	7.89			
7	44	57	66	72	74	170			4	5.5	9.26			
8	51	65	75	82	84	170			4	5.5	9.26			
9	57	73	85	92	95	170			5.5	7.5	12.2	**	**	
10	63	81	94	102	105	170			5.5	7.5	12.2	**	**	
11	69	89	104	113	116	170			7.5	10	16.5			
12	76	97	113	123	126	170			7.5	10	16.5			
13	82	105	123	133	137	170			7.5	10	16.5			
14	88	113	132	144	148	170			11	15	23.8			
15	99	121	142	154	158	170			11	15	23.8			
16	101	129	151	164	169	170			11	15	23.8			

تعداد طبقات No. of Stages	دوربر دقیقه RPM ۲۹۰۰	آبدی (مترمکعب بر ساعت) Capacity (m ³ /h)					قطر پروانه Imp. Dia. (mm)	فلنج پمپ Pump Flange (mm)		مشخصات موتور Motor Characteristics			قطر لوله Pipe Dia. (Inch)	
		24	20	16	12	8		مکش Inlet	رانش outlet	Power / قدرت kW کیلووات	I / جریان HP اسب‌سوار	Amp آمپر	مکش Inlet	رانش outlet
		1	26	23	37	40		42	170			4	5.5	9.15
2a	-	58	69	76	79	165			7.5	10	15.7			
2	52	67	75	81	84	170			11	15	22			
3a	-	84	101	113	117	165			11	15	22			
3	78	101	112	122	126	170			15	20	29.2			
4a	-	116	138	152	159	165			15	20	29.2			
4	104	135	150	162	168	170			18.5	25	34			
5a	-	145	172	190	197	165			18.5	25	34	**	**	
5	131	169	188	203	210	170			22	30	39.5			
6a	-	175	208	229	239	165			22	30	39.5			
6	157	202	225	244	252	170			22	30	39.5			
7	183	236	263	285	295	170			30	40	54			

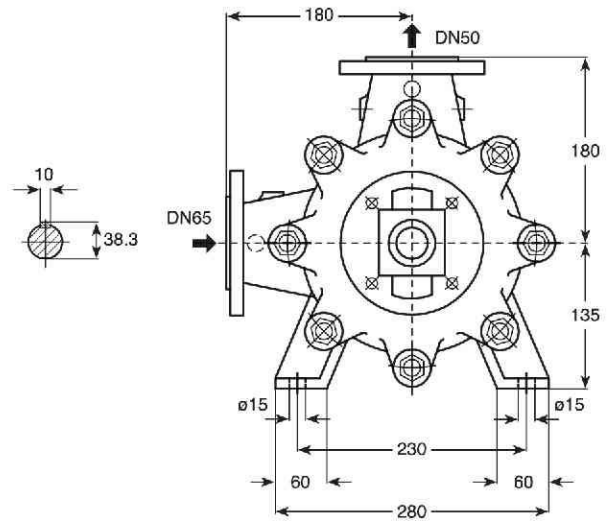
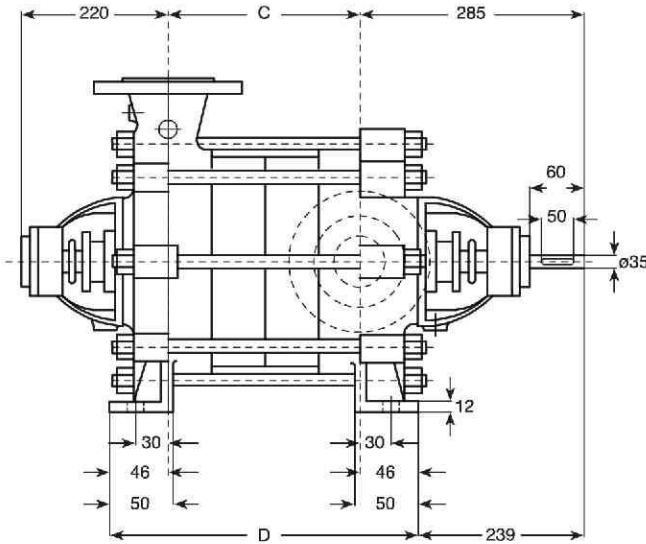
* توان موتور بر اساس حداکثر آبدی محاسبه شده و ممکن است در نقطه کار کمتر باشد.

** اندازه فلنج مکش پمپ الزاماً برابر اندازه لوله مکش نمی‌باشد. قطر لوله مکش طوری در نظر گرفته شود تا سرعت مایع در آن از ۲ متر بر ثانیه تجاوز ننماید.

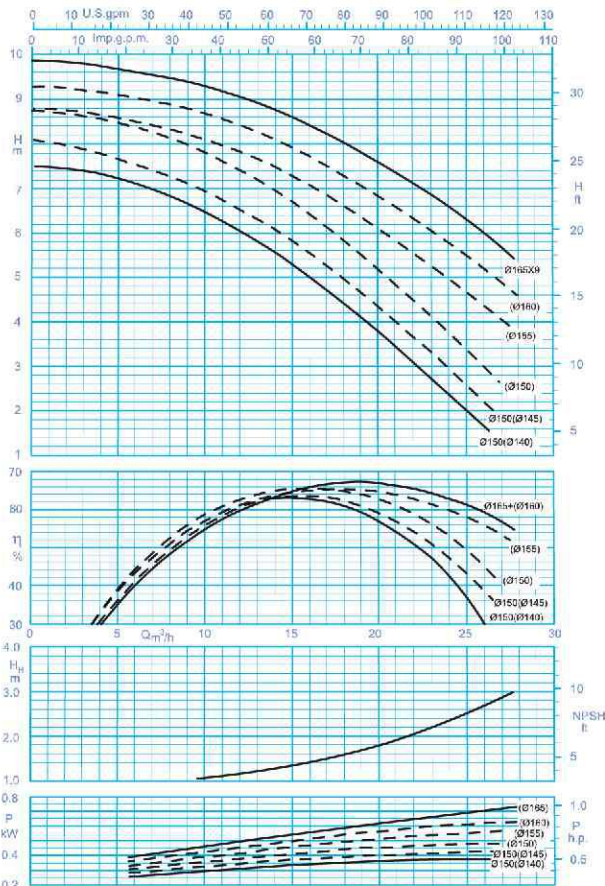
*** قطر لوله رانش طوری انتخاب گردد تا سرعت مایع در آن تا حد ممکن پایین نگه‌داشته شود تا از افت انرژی جلوگیری بعمل آید. لیکن در این مورد نیز برقراره،

توازن اقتصادی بین قطر لوله رانش و انرژی پمپ لازم می‌باشد.

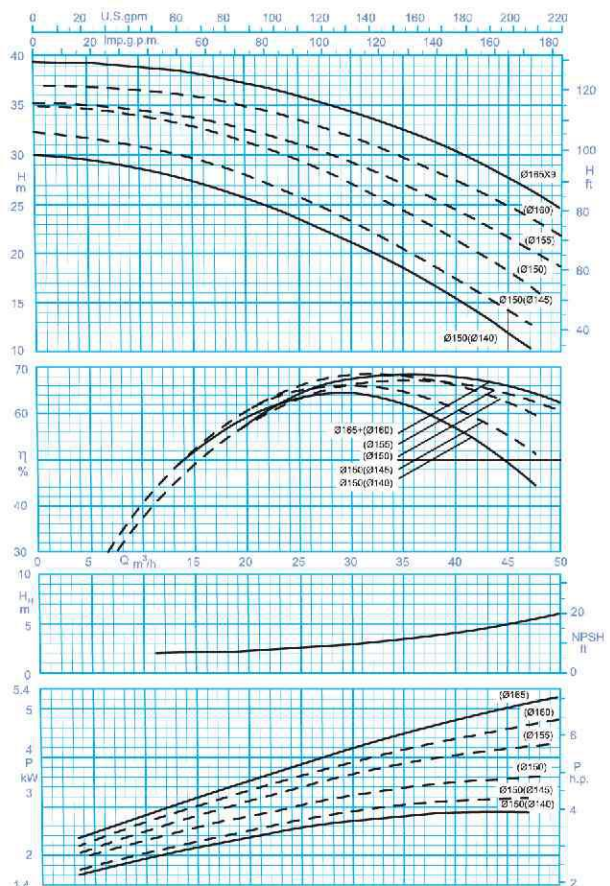
**** مکش پمپ باتوجه به نقطه کار پمپ، منحنی NPSH فشار اتمسفر محل نصب، مشخصات فیزیکی سیال و افت‌ها.



Stages No. / تعداد طبقات	1	2	3	4	5	6	7	8	9	10	11	12	13	14
C	73	128	183	238	293	348	403	458	513	568	623	678	733	788
D	165	220	275	330	385	440	495	550	605	660	715	770	825	880



دور موتور ۲۹۰۰ / ۱۴۵۰ rpm
منحنی بکار



دور موتور ۲۹۰۰ / ۲۹۰۰ rpm
For 1 Stage / یک طبقه



GENERAL SPECIFICATIONS OF HIGH PRESSURE PUMPS

Output size : 32 to 200 mm
Capacity : 2 to 950 m³/h
Head : to 480 m
Operating temperature with soft packed stuffing box : from -10°C to 110°C
Operating temperature with mechanical seal : from -10°C to 140°C

مشخصات کلی پمپ‌های فشار قوی

قطر خروجی : ۳۲ تا ۲۰۰ میلی‌متر
ظرفیت آبدهی : ۲ تا ۹۵۰ مترمکعب در ساعت
ارتفاع : تا ۴۸۰ متر
درجه حرارت سیال درآببندی
با نوار گرافیت : از ۱۰ - تا ۱۱۰ درجه سانتی‌گراد
درجه حرارت سیال درآببندی
با آبیوند مکانیکی : از ۱۰ - تا ۱۴۰ درجه سانتی‌گراد

Material :

Shaft : Steel Ck 45
Impeller : Cast - Iron GG - 25
Casing : Cast - Iron GG - 25

جنس مواد :

محور : فولاد Ck 45
پروانه : چدن GG - 25
محفظه : چدن GG - 25

Material are changeable on request.

جنس مواد بر حسب تقاضا قابل تغییر است.

تعداد طبقات No. of Stages	دوربر دقیقه RPM 1450	آبدهی (مترمکعب بر ساعت) Capacity (m ³ /h)					قطر پروانه Imp. Dia. (mm)	فلنج پمپ Pump Flange (mm)		مشخصات موتور Motor Characteristics			قطر لوله Pipe Dia. (Inch)	
		مکش Inlet	رانش outlet	Power / kW کیلووات	* قدرت HP اسب بخار	I / Amp آمپر		مکش Inlet	رانش outlet					
1	ارتفاع (متر) Head (m)	6	7	8	9	10	65	50	1.1	1.5	2.85	**	***	
2		11	14	16	18	19			2.2	3	5.52			
3		17	21	24	27	29			3	4	7.89			
4		23	28	33	36	38			4	5.5	9.26			
5		28	36	41	45	48			4	5.5	9.26			
6		34	43	49	54	57			5.5	7.5	12.2			
7		39	50	58	63	67			5.5	7.5	12.2			
8		45	57	66	72	77			7.5	10	16.5			
9		51	64	74	81	83			7.5	10	16.5			
10		56	71	82	90	96			11	15	23.8			
11		62	78	90	100	105			11	15	23.8			
12		68	85	99	108	115			11	15	23.8			
13		73	92	107	118	124			11	15	23.8			
14		79	100	115	127	134			11	15	23.8			

تعداد طبقات No. of Stages	دوربر دقیقه RPM 2900	آبدهی (مترمکعب بر ساعت) Capacity (m ³ /h)					قطر پروانه Imp. Dia. (mm)	فلنج پمپ Pump Flange (mm)		مشخصات موتور Motor Characteristics			قطر لوله Pipe Dia. (Inch)	
		مکش Inlet	رانش outlet	Power / kW کیلووات	* قدرت HP اسب بخار	I / Amp آمپر		مکش Inlet	رانش outlet					
1a	ارتفاع (متر) Head (m)	-	21	26	30	33	65	50	4	5.5	9.15	**	***	
1		25	30	33	36	38			7.5	10	15.7			
2a		39	48	56	62	66			11	15	22			
2		50	60	67	72	76			15	20	29.2			
3		76	90	100	108	114			18.5	25	34			
4a		76	96	112	124	132			22	30	39.5			
4		101	120	133	144	151			30	40	54			
5		126	149	166	179	189			30	40	54			
6		151	179	200	215	227			37	50	67			
7		163	196	221	241	254			37	50	67			

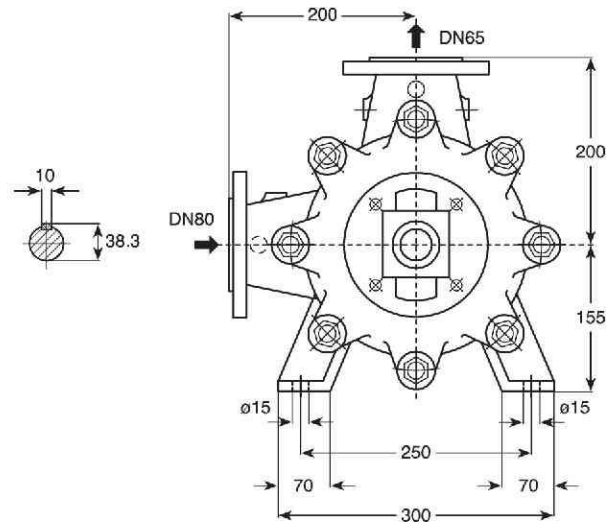
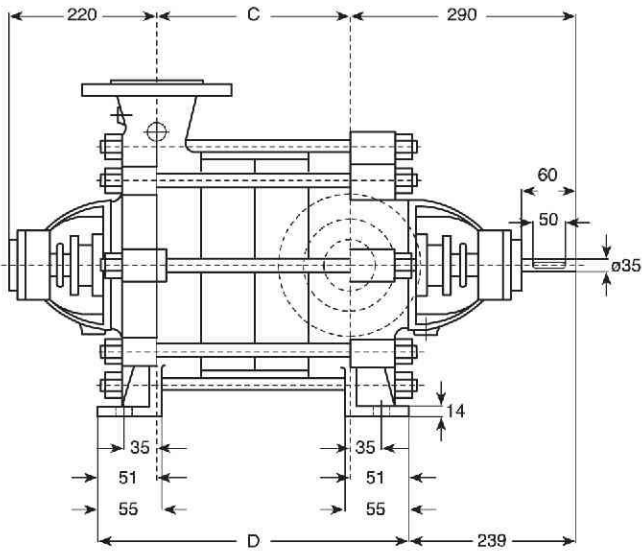
* توان موتور بر اساس حداکثر آبدهی محاسبه شده و ممکن است در نقطه کار کمتر باشد.

** اندازه فلنج مکش پمپ الزاماً برابر اندازه لوله مکش نمی‌باشد. قطر لوله مکش طوری در نظر گرفته شود تا سرعت مایع در آن از ۲ متر بر ثانیه تجاوز ننماید.

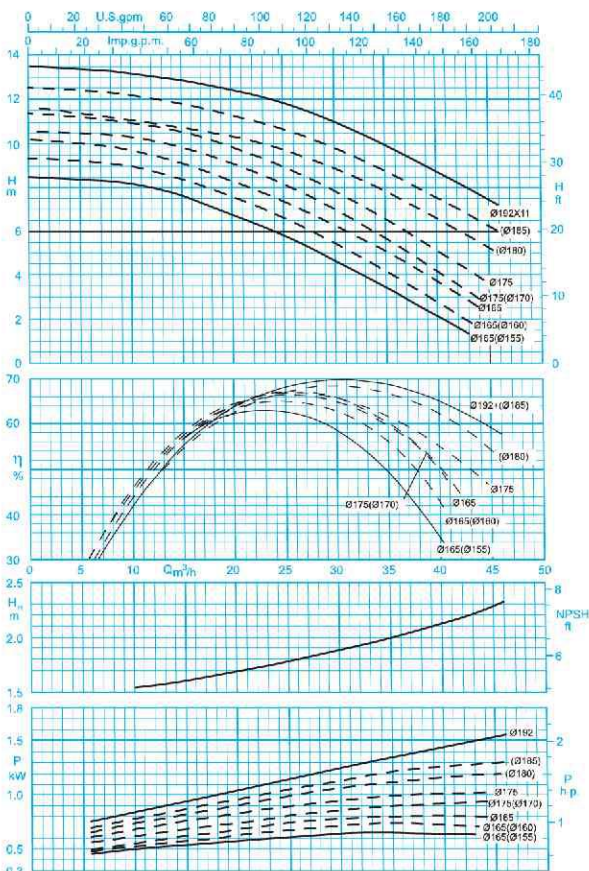
*** قطر لوله رانش طوری انتخاب گردد تا سرعت مایع در آن تا حد ممکن پایین نگه‌داشته شود تا از افت انرژی جلوگیری بعمل آید. لیکن در این مورد نیز برقراری

توازن اقتصادی بین قطر لوله رانش و انرژی پمپ لازم می‌باشد.

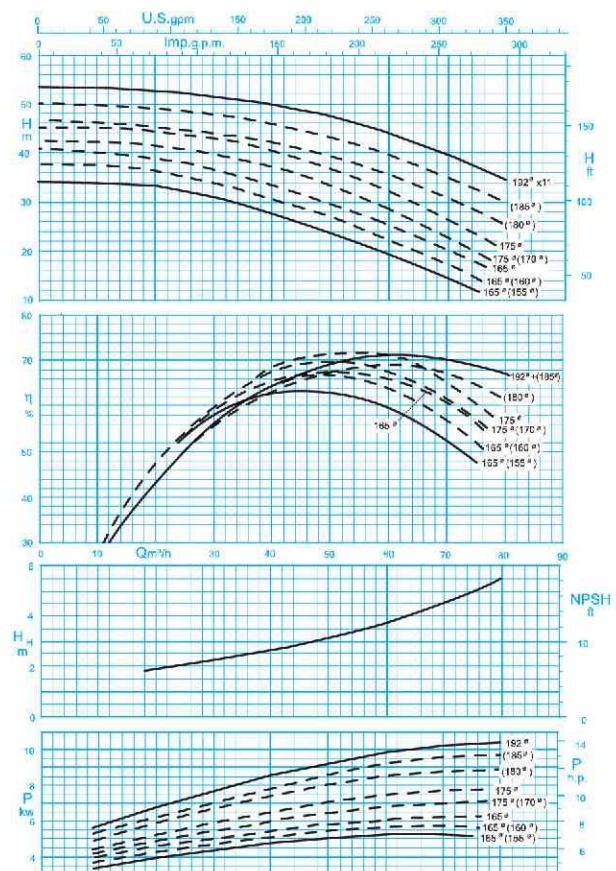
۱. ارتفاع هندسی مکش پمپ با توجه به نقطه کار پمپ، منحنی NPSH. فشار اتمسفر محل نصب، مشخصات فیزیکی سیال و افت‌های لوله *۰۰



Stages No. / تعداد طبقات	1	2	3	4	5	6	7	8	9	10	11
C	87	147	207	267	327	387	447	507	567	627	687
D	189	249	309	369	429	489	549	609	669	729	789



دور موتور ۱۴۵۰ / ۱۴۵۰ rpm
منحنی یک طبقه



دور موتور ۲۹۰۰ / ۲۹۰۰ rpm
منحنی یک طبقه / For 1 Stage



GENERAL SPECIFICATIONS OF HIGH PRESSURE PUMPS

Output size : 32 to 200 mm
 Capacity : 2 to 950 m³/h
 Head : to 480 m
 Operating temperature with soft packed stuffing box : from -10°C to 110°C
 Operating temperature with mechanical seal : from -10°C to 140°C

مشخصات کلی پمپ‌های فشار قوی

قطر خروجی : ۳۲ تا ۲۰۰ میلی‌متر
 ظرفیت آبدهی : ۲ تا ۹۵۰ مترمکعب در ساعت
 ارتفاع : تا ۴۸۰ متر
 درجه حرارت سیال درآببندی
 با نوار گرافیت : از ۱۰ - تا ۱۱۰ درجه سانتی‌گراد
 درجه حرارت سیال درآببندی
 با آبیئند مکانیکی : از ۱۰ - تا ۱۴۰ درجه سانتی‌گراد

Material :

Shaft : Steel Ck 45
 Impeller : Cast - Iron GG - 25
 Casing : Cast - Iron GG - 25

جنس مواد :

محور : فولاد Ck 45
 پروانه : چدن GG - 25
 محفظه : چدن GG - 25

Material are changeable on request.

جنس مواد بر حسب تقاضا قابل تغییر است.

تعداد طبقات No. of Stages	دوربر دقیقه RPM ۱۴۵۰	آبدهی (مترمکعب بر ساعت) Capacity (m ³ /h)					قطر پروانه Imp. Dia. (mm)	فلنج پمپ Pump Flange (mm)		مشخصات موتور Motor Characteristics			قطر لوله Pipe Dia. (Inch)	
		45	38	31	24	17		مکش Inlet	رانش outlet	Power / I kW / آمپر	قدرت / اسب بخار HP	جریان / آمپر Amp	مکش Inlet	رانش outlet
1	ارتفاع (متر) Head (m)	7	9	11	12	13	192	80	65	2.2	3	5.52	***	***
2		15	18	21	24	25	192			4	5.5	9.26		
3		22	28	32	36	38	192			5.5	7.5	12.2		
4		30	37	43	48	51	192			7.5	10	16.5		
5		37	46	54	60	63	192			11	15	23.8		
6		45	56	65	72	76	192			11	15	23.8		
7		52	65	76	84	89	192			15	20	32		
8		60	74	86	96	101	192			15	20	32		
9		67	84	97	108	114	192			18.5	25	36.5		
10		75	93	108	120	127	192			18.5	25	36.5		
11		82	102	119	132	140	192			18.5	25	36.5		

تعداد طبقات No. of Stages	دوربر دقیقه RPM ۲۹۰۰	آبدهی (مترمکعب بر ساعت) Capacity (m ³ /h)					قطر پروانه Imp. Dia. (mm)	فلنج پمپ Pump Flange (mm)		مشخصات موتور Motor Characteristics			قطر لوله Pipe Dia. (Inch)	
		80	68	56	44	32		مکش Inlet	رانش outlet	Power / I kW / آمپر	قدرت / اسب بخار HP	جریان / آمپر Amp	مکش Inlet	رانش outlet
1a	ارتفاع (متر) Head (m)	-	23	30	35	38	175(170)	80	65	7.5	10	15.7	***	***
1a		30	36	41	45	47	185			11	15	22		
1		35	40	45	49	51	192			15	20	29.2		
2a		-	62	72	81	86	180			18.5	25	34		
2		69	80	90	97	102	192			22	30	39.5		
3a		-	103	117	129	137	185			30	40	54		
3		104	121	136	146	153	192			37	50	67		
4		139	161	181	195	204	192			45	60	81.5		
5		173	201	226	244	255	192			55	75	98		

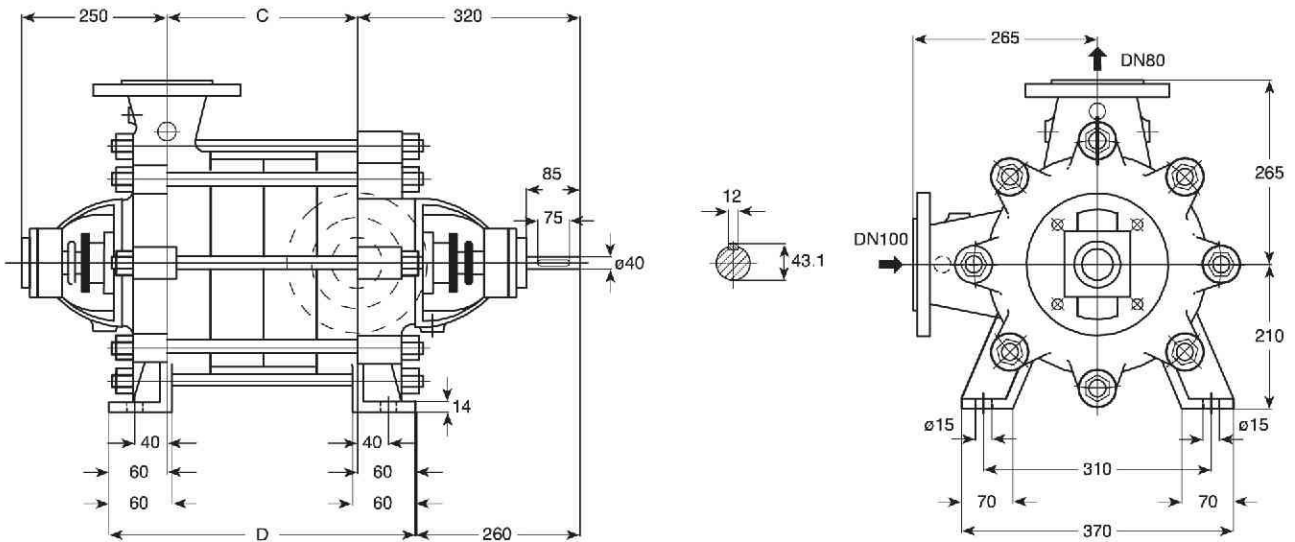
* توان موتور بر اساس حداکثر آبدهی محاسبه شده و ممکن است در نقطه کار کمتر باشد.

** اندازه فلنج مکش پمپ الزاماً برابر اندازه لوله مکش نمی‌باشد. قطر لوله مکش طوری در نظر گرفته شود تا سرعت مایع در آن از ۲ متر بر ثانیه تجاوز ننماید.

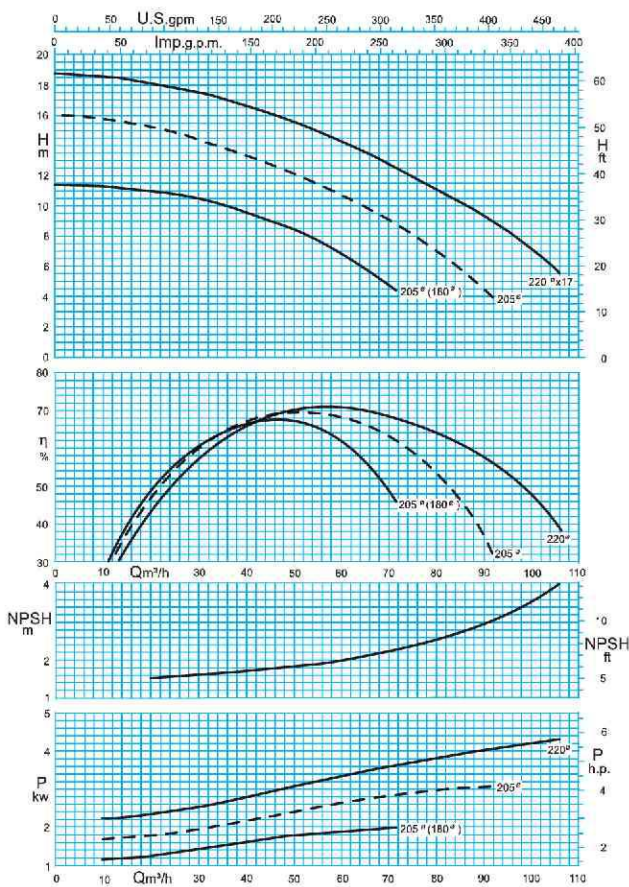
*** قطر لوله رانش طوری انتخاب گردد تا سرعت مایع در آن تا حد ممکن پایین نگه‌داشته شود تا از افت انرژی جلوگیری بعمل آید. لیکن در این مورد نیز برقرار است.

توازن اقتصادی بین قطر لوله رانش و انرژی پمپ لازم می‌باشد.

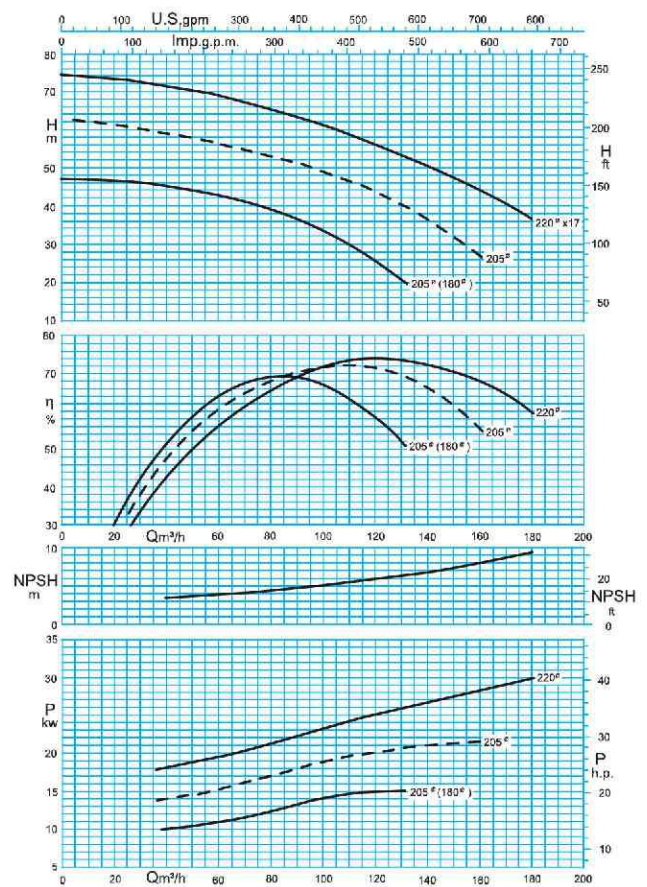
**** مکش پمپ با توجه به نقطه کار پمپ، منحنی NPSH، فشار اتمسفر محل نصب، مشخصات فیزیکی سیال و افت‌ها



Stages No./ تعداد طبقات	1	2	3	4	5	6	7	8	9	10
C	110	193	276	359	442	525	608	691	774	857
D	230	313	396	479	562	645	728	811	894	977



دور موتور ۱۴۵۰ / 1450 rpm
منحنی یک طبقه



دور موتور ۲۹۰۰ / 2900 rpm
منحنی یک طبقه / For 1 Stage



GENERAL SPECIFICATIONS OF HIGH PRESSURE PUMPS

Output size : 32 to 200 mm
 Capacity : 2 to 950 m³/h
 Head : to 480 m
 Operating temperature with soft packed stuffing box : from -10°C to 110°C
 Operating temperature with mechanical seal : from -10°C to 140°C

مشخصات کلی پمپ‌های فشار قوی

قطر خروجی : ۳۲ تا ۲۰۰ میلی‌متر
 ظرفیت آبدهی : ۲ تا ۹۵۰ مترمکعب در ساعت
 ارتفاع : تا ۴۸۰ متر
 درجه حرارت سیال درآببندی
 با نوار گرافیت : از ۱۰ - تا ۱۱۰ درجه سانتی‌گراد
 درجه حرارت سیال درآببندی
 با آبیئند مکانیکی : از ۱۰ - تا ۱۴۰ درجه سانتی‌گراد

Material :

Shaft : Steel Ck 45
 Impeller : Cast - Iron GG - 25
 Casing : Cast - Iron GG - 25

جنس مواد :

محور : فولاد Ck 45
 پروانه : چدن GG - 25
 محفظه : چدن GG - 25

Material are changeable on request.

جنس مواد بر حسب تقاضا قابل تغییر است.

تعداد طبقات No. of Stages	دوربر دقیقه RPM ۱۴۵۰	آبدهی (مترمکعب بر ساعت) Capacity (m ³ /h)					قطر پروانه Imp. Dia. (mm)	فلنج پمپ Pump Flange (mm)		مشخصات موتور Motor Characteristics			قطر لوله Pipe Dia. (Inch)	
		100	80	60	40	20		مکش Inlet	رانش outlet	Power / kW کیلووات	قدرت * / HP اسب بخار	I / Amp جریان آمپر	مکش Inlet	رانش outlet
1	ارتفاع (متر) Head (m)	7	11	14	16	18	220	100	80	5.5	7.5	12.2	***	***
2		14	24	29	33	36	220			11	15	23.8		
3		22	34	43	50	55	220			15	20	32		
4		29	45	57	66	73	220			18.5	25	36.5		
5		36	56	71	83	91	220			22	30	44		
6		43	67	86	100	109	220			30	40	58.5		
7		50	78	100	116	127	220			37	50	70.5		
8		58	90	114	133	146	220			37	50	70.5		
9		65	101	129	149	164	220			45	60	85.5		
10		72	113	143	166	182	220			45	60	85.5		

تعداد طبقات No. of Stages	دوربر دقیقه RPM ۲۹۰۰	آبدهی (مترمکعب بر ساعت) Capacity (m ³ /h)					قطر پروانه Imp. Dia. (mm)	فلنج پمپ Pump Flange (mm)		مشخصات موتور Motor Characteristics			قطر لوله Pipe Dia. (Inch)	
		170	140	110	80	50		مکش Inlet	رانش outlet	Power / kW کیلووات	قدرت * / HP اسب بخار	I / Amp جریان آمپر	مکش Inlet	رانش outlet
1a	ارتفاع (متر) Head (m)	-	-	36	44	49	205(180)	100	80	18.5	25	34	***	***
1a		-	35	45	52	56	205			22	30	39.5		
1a		35	47	56	63	67	215			30	40	54		
1		41	51	59	66	70	220			37	50	67		
2a		-	73	93	106	116	205			45	60	81.5		
2a		64	88	106	120	129	210			55	75	98		
2		81	101	117	131	141	220			75	100	131		
3a		-	120	150	169	184	210			75	100	131		
3a		106	142	168	189	202	215			90	125	158		
3		121	152	176	197	212	220			110	150	193		
4a		128	176	212	240	258	210			110	150	193		

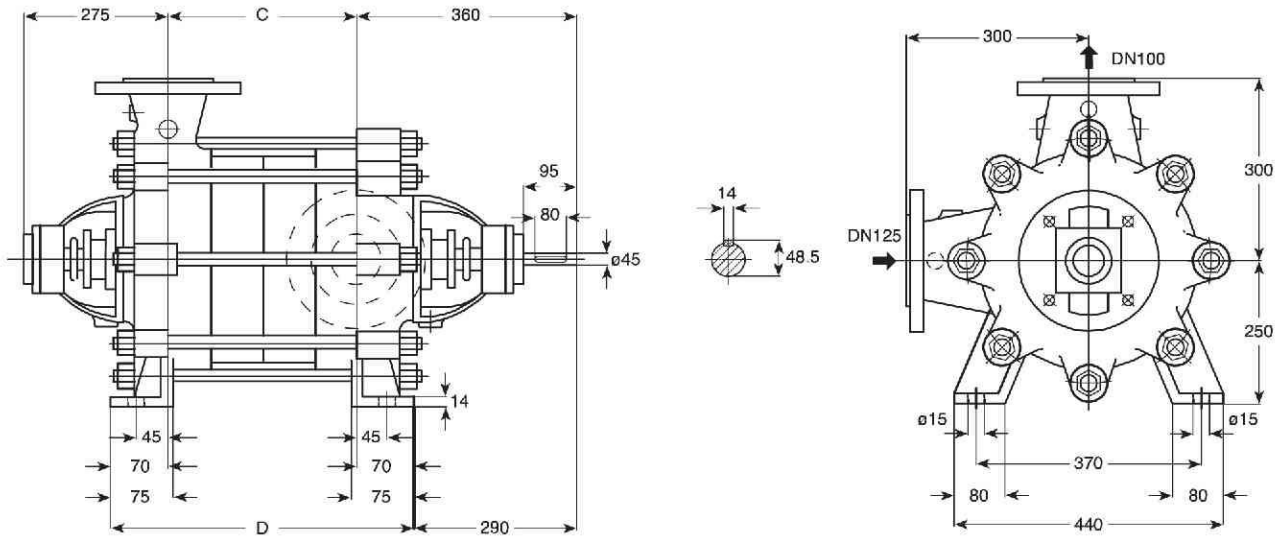
* توان موتور بر اساس حداکثر آبدهی محاسبه شده و ممکن است در نقطه کار کمتر باشد.

** اندازه فلنج مکش پمپ الزاماً برابر اندازه لوله مکش نمی‌باشد. قطر لوله مکش طوری در نظر گرفته شود تا سرعت مایع در آن از ۲ متر بر ثانیه تجاوز ننماید.

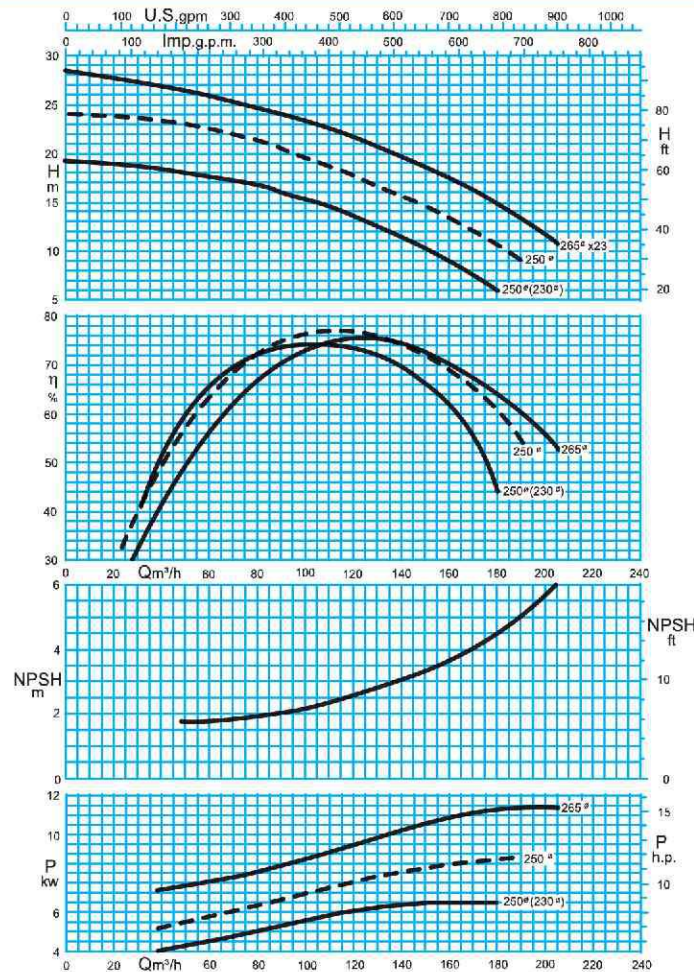
*** قطر لوله رانش طوری انتخاب گردد تا سرعت مایع در آن تا حد ممکن پایین نگه‌داشته شود تا از افت انرژی جلوگیری بعمل آید. لیکن در این مورد نیز برقراری

توازن اقتصادی بین قطر لوله رانش و انرژی پمپ لازم می‌باشد.

۱- تقام هندسی مکش پمپ باتوجه به نقطه کار پمپ، منحنی NPSH، فشار اتمسفر محل نصب، مشخصات فیزیکی سیال و افت‌های لوله -



Stages No. / تعداد طبقات	1	2	3	4	5	6	7	8
C	135	235	335	435	535	635	735	835
D	275	375	475	575	675	775	875	975



دور موتور ۱۴۵۰ / 1450 rpm

منحنی یک طبقه / For 1 Stage



GENERAL SPECIFICATIONS OF HIGH PRESSURE PUMPS

Output size : 32 to 200 mm
Capacity : 2 to 950 m³/h
Head : to 480 m
Operating temperature with soft packed stuffing box : from -10°C to 110°C
Operating temperature with mechanical seal : from -10°C to 140°C

مشخصات کلی پمپ‌های فشار قوی

قطر خروجی : ۳۲ تا ۲۰۰ میلی‌متر
ظرفیت آبدهی : ۲ تا ۹۵۰ مترمکعب در ساعت
ارتفاع : تا ۴۸۰ متر
درجه حرارت سیال درآببندی
با نوار گرافیت : از ۱۰ - تا ۱۱۰ درجه سانتی‌گراد
درجه حرارت سیال درآببندی
با آبیبد مکانیکی : از ۱۰ - تا ۱۴۰ درجه سانتی‌گراد

Material :

Shaft : Steel Ck 45
Impeller : Cast - Iron GG - 25
Casing : Cast - Iron GG - 25
Material are changeable on request.

جنس مواد :

محور : فولاد Ck 45
پروانه : چدن GG - 25
محفظه : چدن GG - 25
جنس مواد بر حسب تقاضا قابل تغییر است.

تعداد طبقات No. of Stages	دوربر دقیقه ۱۴۵۰ RPM 1450	آبدهی (مترمکعب بر ساعت) Capacity (m ³ /h)					قطر پروانه Imp. Dia. (mm)	فلنج پمپ Pump Flange (mm)		مشخصات موتور Motor Characteristics			قطر لوله Pipe Dia. (Inch)	
		200	160	120	80	40		مکش Inlet	رانش outlet	Power / کیلووات kW	* قدرت HP اسبیخار	I / جریان Amp امپر	مکش Inlet	رانش outlet
1	ارتفاع (متر) Head (m)	11	17	22	25	27	265	125	100	15	20	32	**	***
2		23	35	43	49	53	265			30	40	58.5		
3		35	52	65	74	80	265			37	50	70.5		
4a		42	65	82	95	103	260			45	60	85.5		
4		46	70	86	98	104	265			55	75	104		
5a		50	80	101	117	127	260			55	75	104		
5		58	87	108	123	133	265			75	100	141		
6		70	104	130	148	160	265			75	100	141		
7a		-	109	140	161	176	260			75	100	141		
7		81	123	151	172	187	265			90	125	163		
8a		83	130	165	189	206	260			90	125	163		
8		93	139	173	197	213	265			110	150	205		

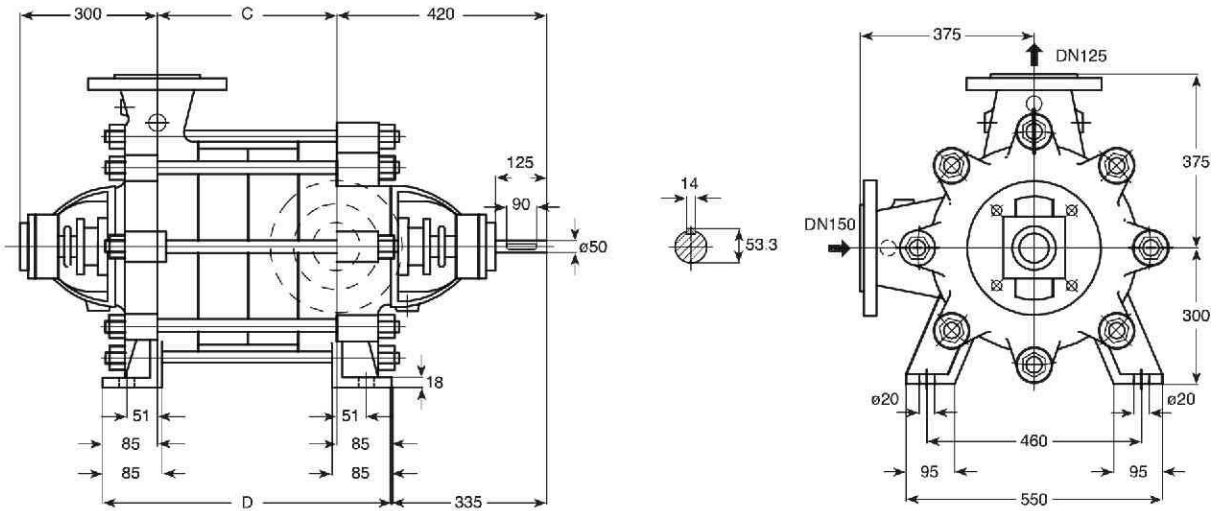
* توان موتور بر اساس حداکثر آبدهی محاسبه شده و ممکن است در نقطه کار کمتر باشد.

** اندازه فلنج مکش پمپ الزاماً برابر اندازه لوله مکش نمی‌باشد. قطر لوله مکش طوری در نظر گرفته شود تا سرعت مایع در آن از ۲ متر بر ثانیه تجاوز ننماید.

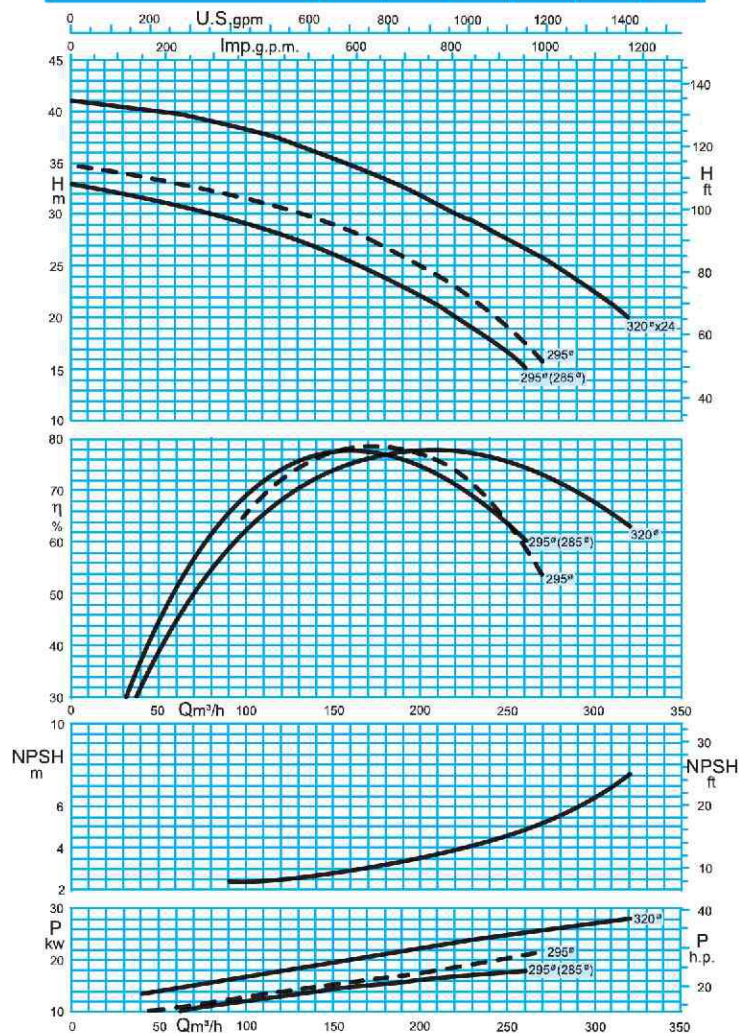
*** قطر لوله رانش طوری انتخاب گردد تا سرعت مایع در آن تا حد ممکن پایین نگه‌داشته شود تا از افت انرژی جلوگیری بعمل آید. لیکن در این مورد نیز برقراری

توازن اقتصادی بین قطر لوله رانش و انرژی پمپ لازم می‌باشد.

— ارتفاع هندسی مکش پمپ باتوجه به نقطه کار پمپ، منحنی NPSH، فشار اتمسفر محل نصب، مشخصات فیزیکی سیال و افتهای لوله مکش قابل محاسبه است.



Stages No. / تعداد طبقات	1	2	3	4	5	6
C	165	280	395	510	625	740
D	335	450	565	680	795	910



دور موتور ۱۴۵۰ / 1450 rpm

تعداد طبقات ۱ - ۶



GENERAL SPECIFICATIONS OF HIGH PRESSURE PUMPS

Output size : 32 to 200 mm
Capacity : 2 to 950 m³/h
Head : to 480 m
Operating temperature with soft packed stuffing box : from -10°C to 110°C
Operating temperature with mechanical seal : from -10°C to 140°C

مشخصات کلی پمپ‌های فشار قوی

قطر خروجی : ۳۲ تا ۲۰۰ میلی‌متر
ظرفیت آبدهی : ۲ تا ۹۵۰ مترمکعب در ساعت
ارتفاع : تا ۴۸۰ متر
درجه حرارت سیال درآببندی
با نوار گرافیت : از ۱۰ - تا ۱۱۰ درجه سانتی‌گراد
درجه حرارت سیال درآببندی
با آببند مکانیکی : از ۱۰ - تا ۱۴۰ درجه سانتی‌گراد

Material :

Shaft : Steel Ck 45
Impeller : Cast - Iron GG - 25
Casing : Cast - Iron GG - 25
Material are changeable on request.

جنس مواد :

محور : فولاد Ck 45
پروانه : چدن GG - 25
محفظه : چدن GG - 25
جنس مواد بر حسب تقاضا قابل تغییر است.

تعداد طبقات No. of Stages	دوربر دقیقه ۱۴۵۰ RPM	آبدهی (مترمکعب بر ساعت) Capacity (m ³ /h)					قطر پروانه Imp. Dia. (mm)	فلنج پمپ Pump Flange (mm)		مشخصات موتور Motor Characteristics			قطر لوله Pipe Dia. (Inch)	
		300	250	200	150	100		مکش Inlet	رانش outlet	Power / قدرت		جریان / I آمپر Amp	مکش Inlet	رانش outlet
										کیلووات kW	اسب‌بخار HP			
1	ارتفاع (متر) Head (m)	22	28	32	35	38	150	125	37	50	70.5	**	***	
2a		38	51	60	67	72			55	75	104			
2		45	55	64	71	77			75	100	141			
3a		-	65	82	92	101			75	100	141			
3		67	83	96	106	115			90	125	163			
4a		76	101	119	134	145			110	150	205			
4		90	111	128	141	153			132	180	243			
5		112	138	159	177	191			160	218	294			
6a		-	144	173	196	212			160	218	294			
6		135	166	191	212	230			200	270	362			

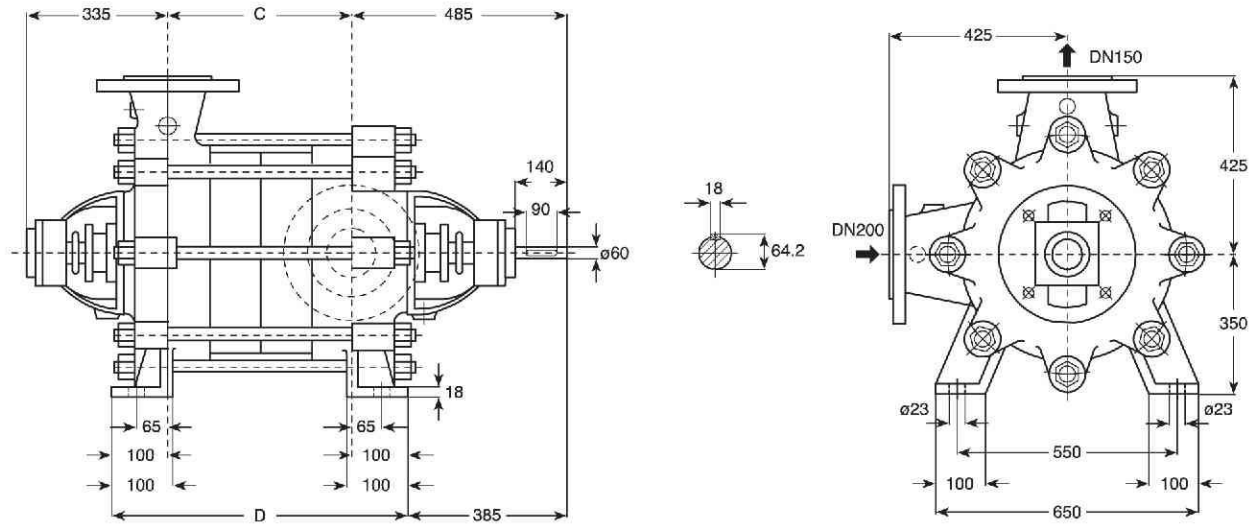
* توان موتور بر اساس حداکثر آبدهی محاسبه شده و ممکن است در نقطه کار کمتر باشد.

** اندازه فلنج مکش پمپ الزاماً برابر اندازه لوله مکش نمی‌باشد. قطر لوله مکش طوری در نظر گرفته شود تا سرعت مایع در آن از ۲ متر بر ثانیه تجاوز ننماید.

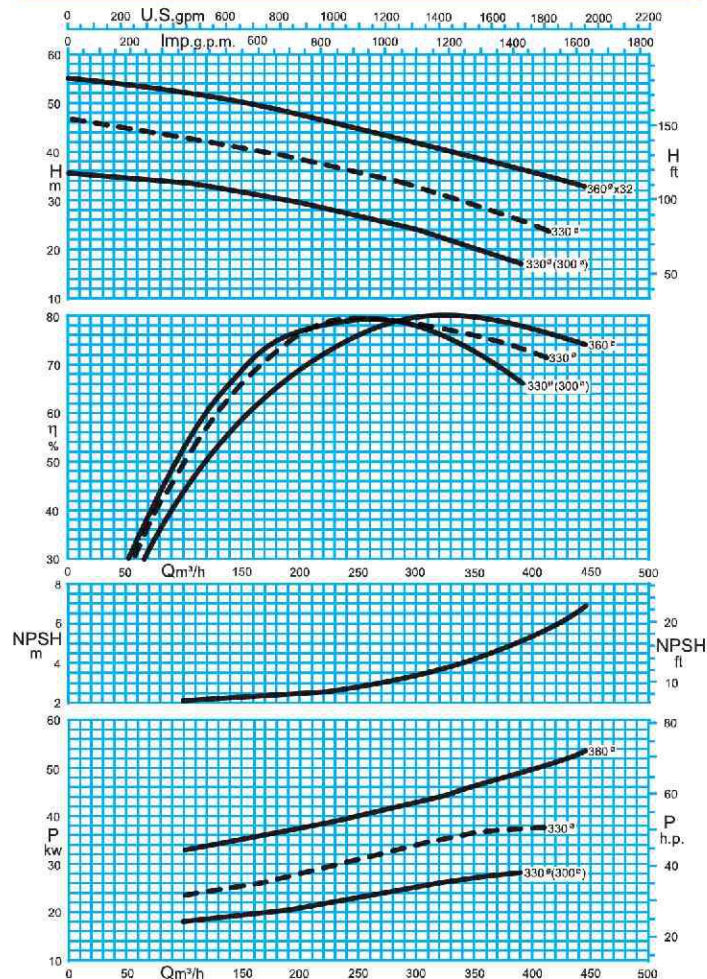
*** قطر لوله رانش طوری انتخاب گردد تا سرعت مایع در آن تا حد ممکن پایین نگه‌داشته شود تا از افت انرژی جلوگیری بعمل آید. لیکن در این مورد نیز برقراری

توازن اقتصادی بین قطر لوله رانش و انرژی پمپ لازم می‌باشد.

— ارتفاع مهندسی مکش پمپ باتوجه به نقطه کار پمپ، منحنی NPSH، فشار اتمسفر محل نصب، مشخصات فیزیکی سیال و افت‌های لوله مکش قابل محاسبه است.



Stages No./ تعداد طبقات	1	2	3	4	5	6
C	215	360	505	650	795	940
D	415	560	705	850	995	1140



دور موتور ۱۴۵۰ / 1450 rpm

منحنی یک طبقه / For 1 Stage



GENERAL SPECIFICATIONS OF HIGH PRESSURE PUMPS

Output size : 32 to 200 mm
Capacity : 2 to 950 m³/h
Head : to 480 m
Operating temperature with soft packed stuffing box : from -10°C to 110°C
Operating temperature with mechanical seal : from -10°C to 140°C

مشخصات کلی پمپ‌های فشار قوی

قطر خروجی : ۳۲ تا ۲۰۰ میلی‌متر
ظرفیت آبدهی : ۲ تا ۹۵۰ مترمکعب در ساعت
ارتفاع : تا ۴۸۰ متر
درجه حرارت سیال درآبندگی
با نوار گرافیت : از ۱۰ - تا ۱۱۰ درجه سانتی‌گراد
درجه حرارت سیال درآبندگی
با آبیند مکانیکی : از ۱۰ - تا ۱۴۰ درجه سانتی‌گراد

Material :

Shaft : Steel Ck 45
Impeller : Cast - Iron GG - 25
Casing : Cast - Iron GG - 25
Material are changeable on request.

جنس مواد :

محور : فولاد Ck 45
پروانه : چدن GG - 25
محفظه : چدن GG - 25
جنس مواد بر حسب تقاضا قابل تغییر است.

تعداد طبقات No. of Stages	دوربر دقیقه ۱۴۵۰ RPM 1450	آبدهی (مترمکعب بر ساعت) Capacity (m ³ /h)					قطر پروانه Imp. Dia. (mm)	فلنج پمپ Pump Flange (mm)		مشخصات موتور Motor Characteristics			قطر لوله Pipe Dia. (Inch)	
		440	360	280	200	120		مکش Inlet	رانش outlet	Power / کیلووات kW	* قدرت / اسب بخار HP	I / جریان آمپر Amp	مکش Inlet	رانش outlet
1	ارتفاع (متر) Head (m)	33	38	43	47	51	360	200	150	75	100	141	**	***
2a		-	56	68	76	84	330			90	125	163		
2a		56	66	76	85	95	345			110	150	205		
2		66	77	86	95	102	360			132	180	243		
3a		84	99	115	127	141	345			160	218	294		
3		99	115	130	143	154	360			200	270	362		
4a		105	130	150	170	190	345			200	270	362		
4		132	154	173	190	205	360			250	340	445		
5a		140	165	190	212	237	345			250	340	445		
5		164	192	216	238	256	360			315	427	519		
6a		168	198	230	254	282	345			315	427	519		
6		198	230	260	286	308	360			350	474	628		

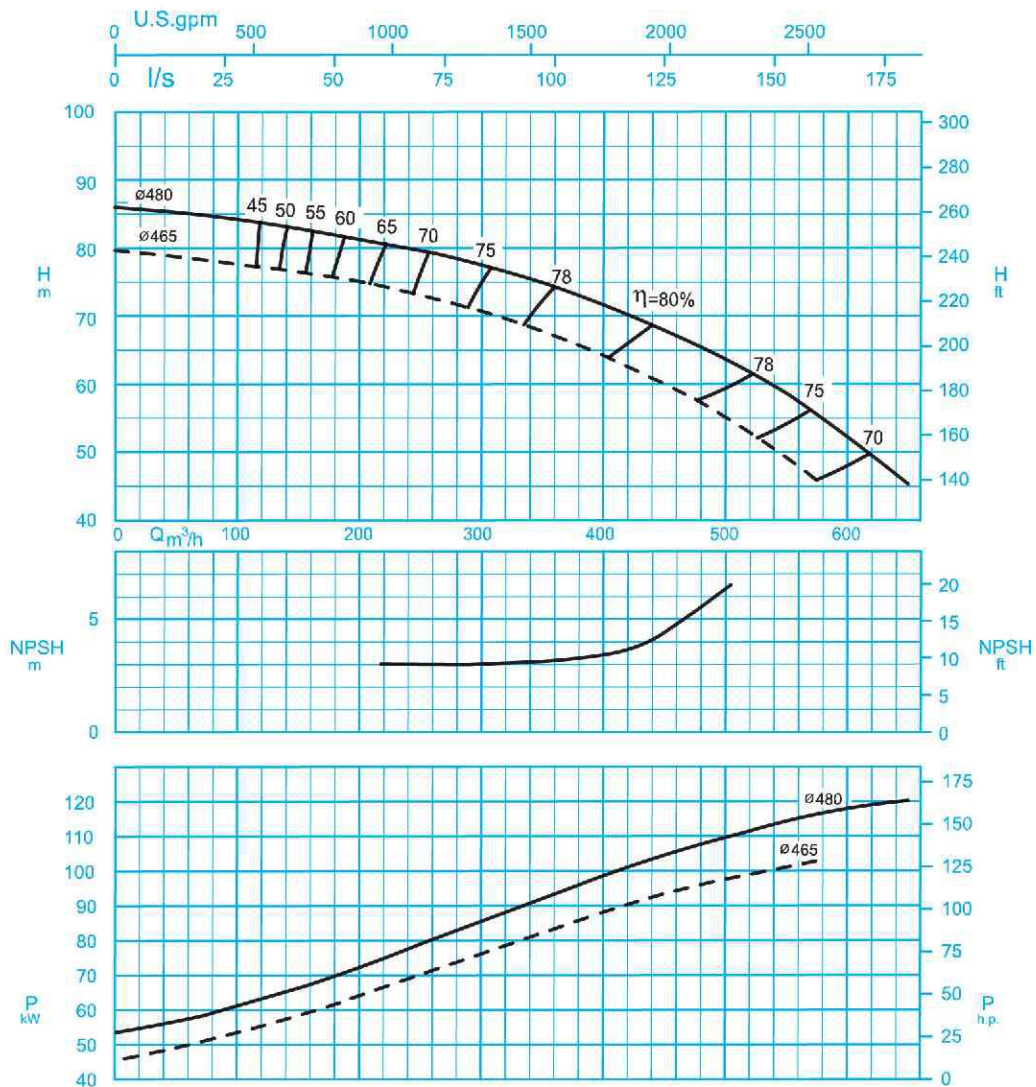
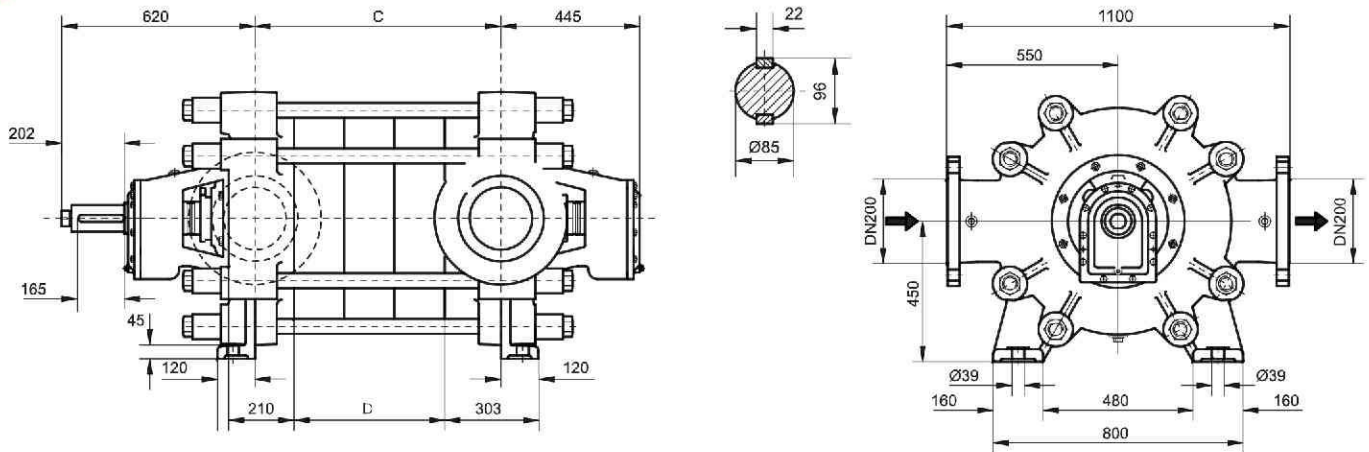
* توان موتور بر اساس حداکثر آبدهی محاسبه شده و ممکن است در نقطه کار کمتر باشد.

** اندازه فلنج مکش پمپ الزاماً برابر اندازه لوله مکش نمی‌باشد. قطر لوله مکش طوری در نظر گرفته شود تا سرعت مایع در آن از ۱ متر بر ثانیه تجاوز ننماید.

*** قطر لوله رانش طوری انتخاب گردد تا سرعت مایع در آن تا حد ممکن پایین نگه‌داشته شود تا از افت انرژی جلوگیری بعمل آید. لیکن در این مورد نیز برقراری

توازن اقتصادی بین قطر لوله رانش و انرژی پمپ لازم می‌باشد.

— ارتفاع هندسی مکش پمپ با توجه به نقطه کار پمپ، منحنی NPSH، فشار اتمسفر محل نصب، مشخصات فیزیکی سیال و افت‌های لوله مکش قابل محاسبه است.



دور موتور ۱۴۵۰ / 1450 rpm
منحنی یک طبقه / For 1 Stage



GENERAL SPECIFICATIONS

Output size : 200 mm
Capacity : 250 to 620 m³/h
Head : up to 460 m
Operating temperature with
- soft packed stuffing box : from -10°C to 110°C
- mechanical seal : from -50°C to 130°C

مشخصات عمومی

قطر خروجی : ۲۰۰ میلی‌متر
ظرفیت آبدهی : ۲۵۰ تا ۶۲۰ مترمکعب در ساعت
ارتفاع : تا ۴۶۰ متر
درجه حرارت سیال درآببندی
- با نوار گرافیت : از ۱۰- تا ۱۱۰ درجه سانتی‌گراد
- با آببند مکانیکی : از ۵۰- تا ۱۳۰ درجه سانتی‌گراد

Material :

Shaft : Steel C 60
Impeller : AL- Bronze
Casing : Ductile Cast Iron GGG-40

جنس مواد :

محور : فولاد C 60
پروانه : آلومینیوم برنز
محفظه : چدن داکتیل GGG-40

Material are changeable on request.

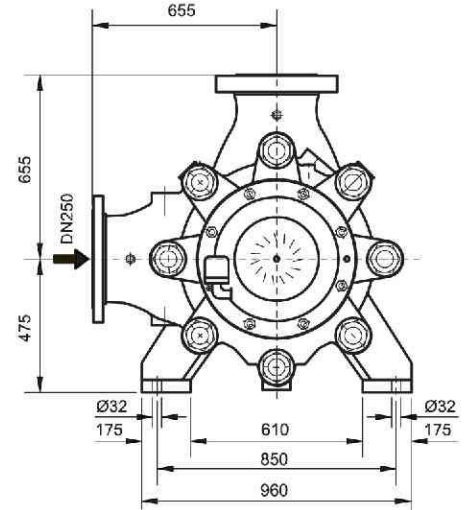
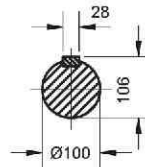
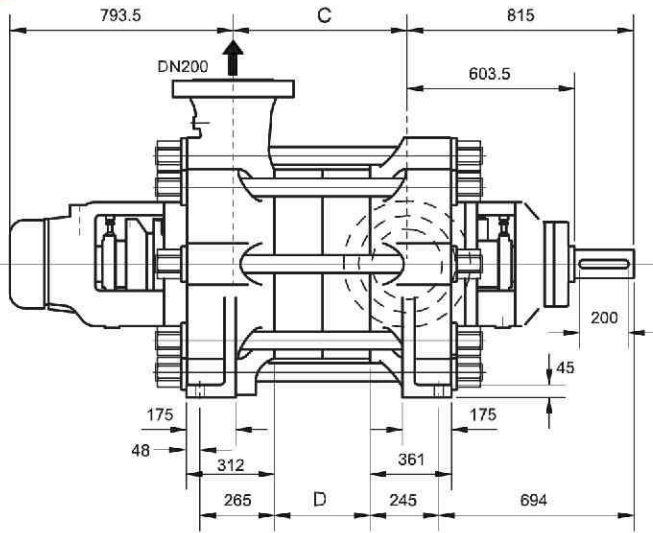
جنس مواد بر حسب تقاضا قابل تغییر است.

تعداد طبقات *** No. of Stages	دوربر دقیقه ۱۴۵۰ RPM 1450	آبدهی (مترمکعب بر ساعت) Capacity (m ³ /h)						قطر پروانه Imp. Dia. (mm)	فلنج پمپ Pump Flange (mm)		توان موتور Motor Power *	
		290	360	430	500	575	650		مکش Inlet	رانش outlet	کیلووات kW	اسب‌بخار HP
3a	ارتفاع (متر) Head (m)	214	201	185	164	137	-	465	**	**	355	480
3		234	223	208	190	166	137	480			400	540
4a		285	268	246	219	183	-	465	PN 40	PN 100	450	610
4		312	297	278	253	222	183	480			560	760
5a		356	335	308	274	229	-	465	DN 200	DN 200	560	760
5		390	371	344	316	277	229	480			710	970
6a		428	403	370	329	275	-	465			710	970
6		469	446	417	380	333	275	480			800	1090

* توان الکتروموتورها بر مبنای شرایط استاندارد (حداکثر دمای ۴۰°C و ارتفاع زیر ۱۰۰۰m) انتخاب شده است .
در صورتیکه شرایط ایستگاه متفاوت باشد امکان تغییر توان الکتروموتور وجود دارد.

** قطر لوله مکش و رانش و ارتفاع هندسی مکش پمپ، نسبت به مشخصات نقطه کار، موقعیت نصب، افتهای مسیر و همچنین نوع سیال قابل محاسبه می‌باشد.

*** علامت B برای پمپ، با پروانه تراش داده شده، می‌باشد.



Stages No./تعداد طبقات	2	3	4	5	6
C	441	611	781	951	1121
D	170	340	510	680	850

تعداد طبقات *** No. of Stages	دوربر دقیقه ۱۴۷۰ RPM 1470	آبدهی (مترمکعب بر ساعت) Capacity (m ³ /h)						قطر پروانه Imp. Dia. (mm)	فلنج پمپ Pump Flange (mm)		توان موتور Motor Power *			
		400	500	600	700	800	900		مکش Inlet	رانش outlet	کیلووات kW	اسب بخار HP		
													ارتفاع (متر) Head (m)	ارتفاع (متر) Head (m)
2a	ارتفاع (متر) Head (m)	145	142	135	124	108	-	460	PN 40	PN 100	355	480		
2		162	160	154	144	129	112	480			***	***	400	540
3a		217	212	202	186	162	-	460			PN 250	PN 200	500	690
3		243	240	230	216	193	168	480					630	850
4a		290	284	270	248	216	-	460	DN 250	DN 200	710	960		
4		324	320	308	288	258	224	480			800	1090		
5		405	400	385	360	322	280	480			1000	1360		
6		485	480	462	432	387	336	480			1250	1700		

* توان الکتروموتورها بر مبنای شرایط استاندارد (حداکثر دمای ۴۰C و ارتفاع زیر ۱۰۰۰m) انتخاب شده است.

در صورتیکه شرایط ایستگاه متفاوت باشد امکان تغییر توان الکتروموتور وجود دارد.

*** قطر لوله مکش و رانش و ارتفاع هندسی مکش پمپ، نسبت به مشخصات نقطه کار، موقعیت نصب، افتهای مسیر و همچنین نوع سیال قابل محاسبه می باشد.

*** علامت a برای پمپ، با پروانه تراش داده شده، می باشد.



GENERAL SPECIFICATIONS

- Output size : 200 mm
- Capacity : 400 to 930 m³/h
- Head : up to 510 m
- Operating temperature with
 - soft packed stuffing box : from -10°C to 110°C
 - mechanical seal : from -80°C to 180°C

مشخصات عمومی

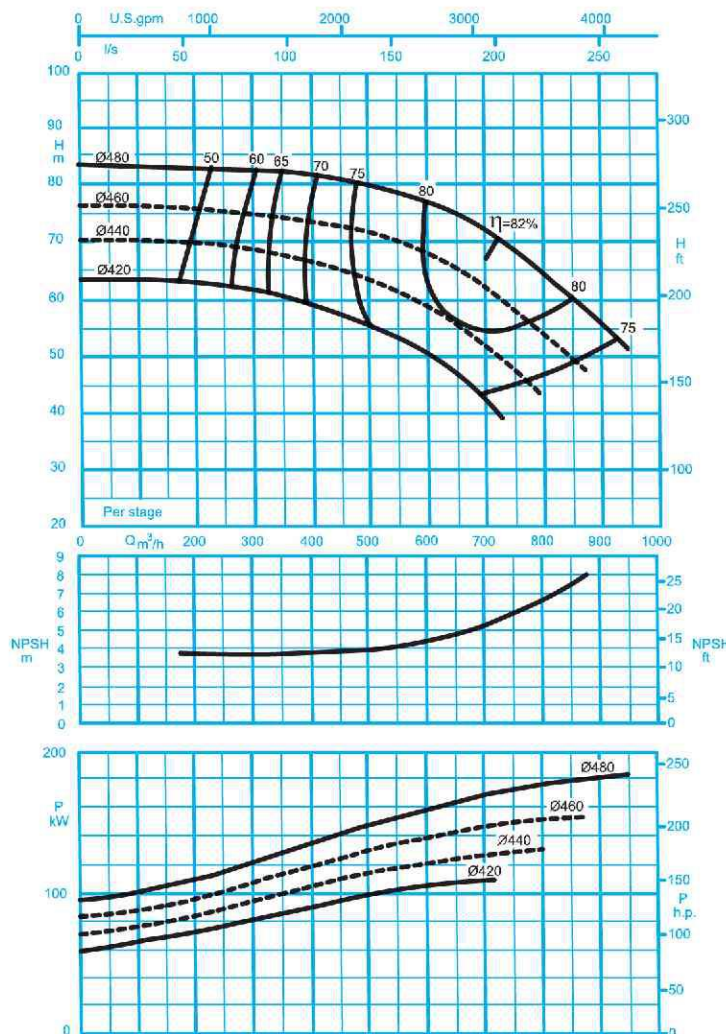
- قطر خروجی : ۲۰۰ میلی متر
- ظرفیت آبدهی : ۴۰۰ تا ۹۳۰ متر مکعب در ساعت
- ارتفاع : تا ۵۱۰ متر
- درجه حرارت سیال درآببندی
 - با نوار گرافیت : از ۱۰- تا ۱۱۰ درجه سانتی گراد
 - با آببند مکانیکی : از ۸۰- تا ۱۸۰ درجه سانتی گراد

Material :

- Shaft : Steel St 60-2
 - Impeller : Cast-Iron GG-25
 - Casing : Cast-Iron GGG-40
- Material are changeable on request.

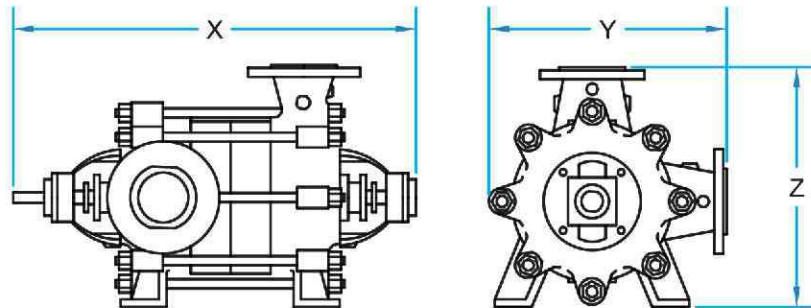
جنس مواد :

- محور : فولاد St 60-2
 - پروانه : چدن GG-25
 - محفظه : چدن GGG-40
- جنس مواد بر حسب تقاضا قابل تغییر است.



دور موتور ۱۴۷۰ / 1470 rpm

منحنی یک طبقه / For 1 Stage



WKL PUMPS

تایپ پمپ Pump size	X . Y . Z [mm]	وزن Weight [kg]
WKL 32/1	515x293x292	36
WKL 32/2	563x293x292	44
WKL 32/3	611x293x292	52
WKL 32/4	659x293x292	60
WKL 32/5	707x293x292	68
WKL 32/6	755x293x292	76
WKL 32/7	803x293x292	84
WKL 32/8	851x293x292	92
WKL 32/9	899x293x292	100
WKL 32/10	947x293x292	108
WKL 32/11	995x293x292	116
WKL 32/12	1043x293x292	124
WKL 32/13	1091x293x292	132
WKL 32/14	1139x293x292	140
WKL 32/15	1187x293x292	148
WKL 32/16	1235x293x292	156
WKL 32/17	1283x293x292	164
WKL 40/1	515x320x312	43
WKL 40/2	563x320x312	52
WKL 40/3	611x320x312	61
WKL 40/4	659x320x312	70
WKL 40/5	707x320x312	79
WKL 40/6	755x320x312	88
WKL 40/7	803x320x312	97
WKL 40/8	851x320x312	106
WKL 40/9	899x320x312	115
WKL 40/10	947x320x312	124
WKL 40/11	995x320x312	133
WKL 40/12	1043x320x312	142

تایپ پمپ Pump size	X . Y . Z [mm]	وزن Weight [kg]
WKL 40/13	1091x320x312	151
WKL 40/14	1139x320x312	160
WKL 40/15	1187x320x312	169
WKL 40/16	1235x320x312	179
WKL 50/1	578x320x315	60
WKL 50/2	633x320x315	69
WKL 50/3	688x320x315	78
WKL 50/4	743x320x315	87
WKL 50/5	798x320x315	96
WKL 50/6	853x320x315	105
WKL 50/7	908x320x315	114
WKL 50/8	963x320x315	123
WKL 50/9	1018x320x315	132
WKL 50/10	1073x320x315	141
WKL 50/11	1128x320x315	150
WKL 50/12	1183x320x315	159
WKL 50/13	1238x320x315	168
WKL 50/14	1293x320x315	177
WKL 65/1	597x350x355	73
WKL 65/2	657x350x355	85
WKL 65/3	717x350x355	97
WKL 65/4	777x350x355	109
WKL 65/5	837x350x355	121
WKL 65/6	897x350x355	133
WKL 65/7	957x350x355	145
WKL 65/8	1017x350x355	157
WKL 65/9	1077x350x355	169
WKL 65/10	1137x350x355	181
WKL 65/11	1197x350x355	193

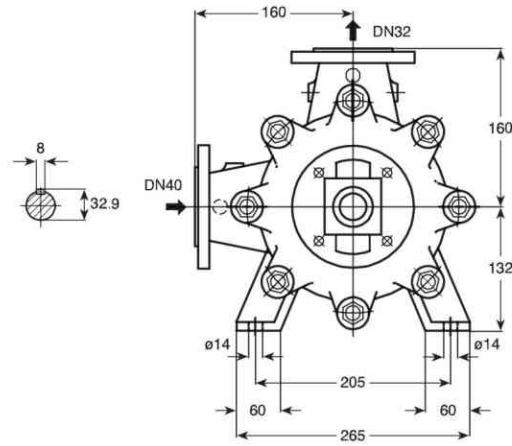
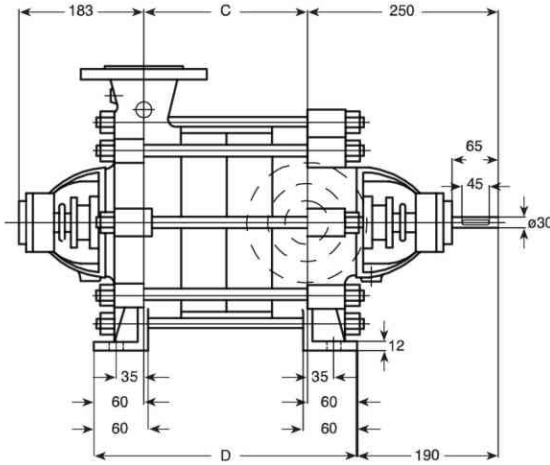
تایپ پمپ Pump size	X . Y . Z [mm]	وزن Weight [kg]
WKL 80/1	680x470x475	121
WKL 80/2	763x470x475	156
WKL 80/3	846x470x475	183
WKL 80/4	929x470x475	210
WKL 80/5	1012x470x475	237
WKL 80/6	1095x470x475	264
WKL 80/7	1178x470x475	291
WKL 80/8	1261x470x475	318
WKL 80/9	1344x470x475	345
WKL 80/10	1427x470x475	372
WKL 100/1	770x540x550	188
WKL 100/2	870x540x550	232
WKL 100/3	970x540x550	276
WKL 100/4	1070x540x550	320
WKL 100/5	1170x540x550	364
WKL 100/6	1270x540x550	408
WKL 100/7	1370x540x550	452
WKL 100/8	1470x540x550	496
WKL 125/1	885x668x675	291
WKL 125/2	1000x668x675	349
WKL 125/3	1115x668x675	407
WKL 125/4	1230x668x675	465
WKL 125/5	1345x668x675	523
WKL 125/6	1460x668x675	581
WKL 150/1	1035x761x775	637
WKL 150/2	1180x761x775	737
WKL 150/3	1325x761x775	837
WKL 150/4	1470x761x775	937
WKL 150/5	1615x761x775	1037
WKL 150/6	1760x761x775	1203

MC200 PUMP

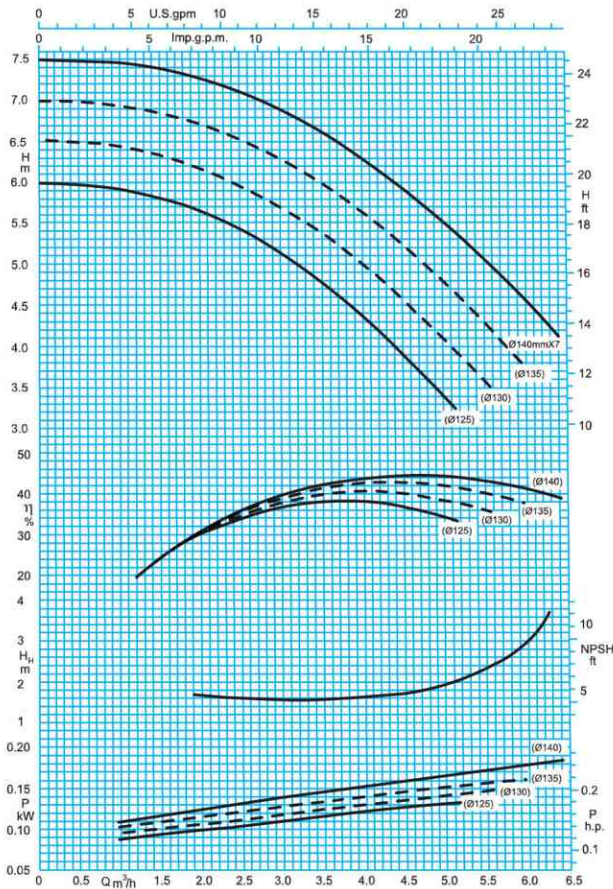
تایپ پمپ Pump size	X . Y . Z [mm]	وزن Weight [kg]
MC 200/2	2049x1135x1130	2500
MC 200/3	2219x1135x1130	2800
MC 200/4	2389x1135x1130	3100
MC 200/5	2559x1135x1130	3400
MC 200/6	2729x1135x1130	3700

CV200 PUMP

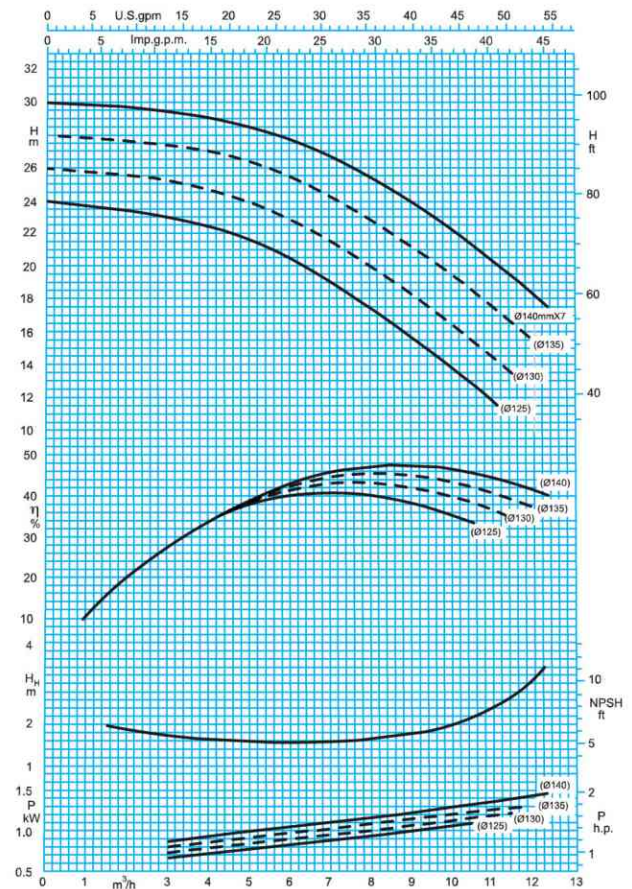
تایپ پمپ Pump size	X . Y . Z [mm]	وزن Weight [kg]
CV 200/3	1853x1100x851	2100
CV 200/4	2014x1100x851	2400
CV 200/5	2175x1100x851	2700
CV 200/6	2336x1100x851	3000



Stages No./تعداد طبقات	1	2	3	4	5	6	7	8	9	10	11	12	13	14	15	16	17
C	82	130	178	226	274	322	370	418	466	514	562	610	658	706	754	802	850
D	202	250	298	346	394	442	490	538	586	634	682	730	778	826	874	922	970



دور موتور ۱۴۵۰ / 1450 rpm
منحنی یک طبقه / For 1 Stage



دور موتور ۲۹۰۰ / 2900 rpm
منحنی یک طبقه / For 1 Stage