

# MOTOGEN



موتوژن



دانشگاه گیلان



# MOTOGEN

شرکت **موتورژن** در سال ۱۳۵۲ با نام "گلدالکتريك" ايران به منظور توليد الكتروموتورهاي كولري تحت ليسانس وستينگهاوس آمريكا با سرمايه گذاري مشترك بانك صنعت و معدن و سازمان گسترش و نوسازي صنايع ايران در منطقه صنعتي غرب تبريز و در جوار شركت ماشين سازي تبريز تاسيس گرديد.

در سال ۱۳۵۴ با توجه به خريد سهام اين شركت توسط سازمان گسترش و نوسازي صنايع ايران ، نام آن به شركت **موتورژن** تغيير يافته و خود كارخانه نيز از ماشين سازي منفك و بصورت مستقل در موقعيت فعلي مستقر گرديد.

در سال ۱۳۶۴، توليد الكتروموتورهاي صنعتي تا ۱۸/۵ كيلووات را در دستور كار خود قرار داده و با استفاده از استاندارد IEC و DIN ، توليد اين الكتروموتورها را بصورت تك فاز و سه فاز آغاز نمود.

در سال ۱۳۶۹ شركت **موتورژن** از شركت سهامي خاص به شركت سهامي عام تغيير يافت.

در سال ۱۳۸۵ توليد الكتروموتورهاي تا توان ۶۳۰ كيلو وات شروع گرديده و از سال ۱۳۹۹ تا توان ۱ مگاوات توليدات در دستور كار قرار دارد.

در سال ۱۳۹۸ توليد الكتروموتورهاي ضد انفجار (مختص صنايع نفت، گاز و پتروشيمي) تا توان ۴۵ كيلو وات شروع گرديده است.



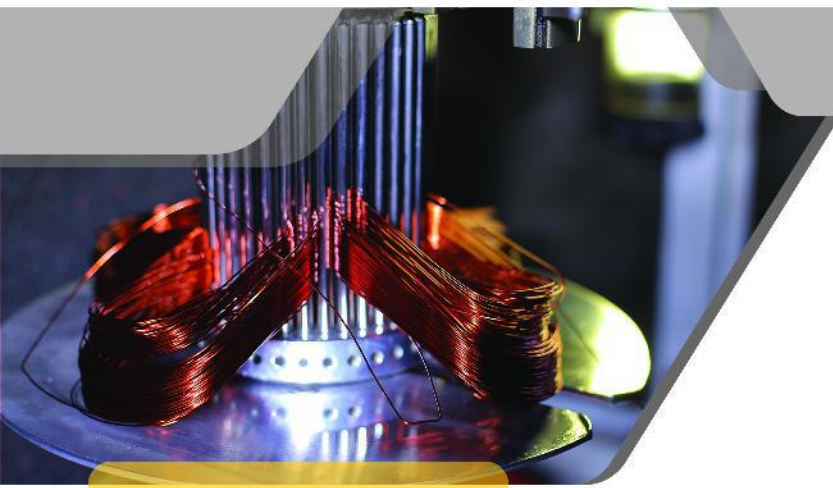
سال ۱۳۷۵ اخذ گواهینامه ISO 9002 از شرکت SGS سوئیس  
سال ۱۳۷۹ اخذ گواهینامه ISO 9001:1994 از شرکت SGS سوئیس  
سال ۱۳۸۲ طراحی و تولید الکتروموتورهای چدنی از ۱۸/۵ تا ۹۰ کیلو وات  
سال ۱۳۸۳:

- انعقاد قرارداد تولید الکتروموتورهای ضد انفجاری تحت لیسانس ABB  
- دریافت مجوز تعمیر، سرویس و نگهداری الکترو موتورهای ضد انفجاری از ABB  
سال ۱۳۸۴ اخذ گواهینامه ISO 9001: 2000 از شرکت SGS سوئیس  
سال ۱۳۸۵ توسعه تولید الکتروموتورهای چدنی از ۹۰ کیلووات تا ۴۰۰ کیلووات  
سال ۱۳۸۶:

- انعقاد قرارداد انتقال دانش فنی و تکنولوژی دینام و استارت خودروهایی سواری با BOSCH  
- اخذ گواهی CE از شرکت TUV اتریش  
سال ۱۳۸۷ تولید الکتروموتورهای چدنی از ۱/۱ کیلو وات تا ۱۸/۵ کیلووات  
سال ۱۳۸۸ اخذ گواهینامه ISO 9001 : 2008 از شرکت SGS سوئیس  
سال ۱۳۹۰ اخذ گواهینامه استاندارد ISO / IEC 17025 از موسسه استاندارد و تحقیقات صنعتی ایران برای  
آزمایشگاه‌های شرکت موتورن.

سال ۱۳۹۱ اخذ گواهینامه ATEX از Lcie فرانسه برای الکتروموتورهای ضد انفجاری.  
سال ۱۳۹۳ توسعه تولید الکتروموتورهای چدنی تا توان ۶۳۰ کیلووات  
سال ۱۴۰۰ طراحی و تولید الکتروموتورهای چدنی فریم ۴۵۰ تا توان ۱ مگاوات  
سال ۱۴۰۰ اخذ گواهینامه های CE برای محصولات از SZUTEST ترکیه  
سال ۱۴۰۰ اخذ گواهینامه سیستم های مدیریت کیفیت، محیط زیست، ایمنی و بهداشت شغلی بر اساس استانداردهای  
TUV Intercert Gmbh Group of MTIC از شرکت HSE-MS - ISO 45001: 2018 - ISO 14001: 2015 - ISO 9001: 2015  
آلمان

- عضو وندور لیست شرکت نفت از سال ۱۳۹۹ با کسب رتبه ۱  
- اخذ گواهینامه کیفیت انجمن نفت ایران در سال ۱۴۰۰  
- عضو انجمن سازندگان تجهیزات صنعت نفت ایران (انجمن استصنا)  
موتورن در حال حاضر دارای ۴۷ هکتار زمین و بالغ بر ۶۴۰۰۰ متر مربع سالن‌های سرپوشیده می‌باشد و بیش از ۲/۵ میلیون دستگاه  
انواع الکتروموتورهای تک‌فاز، سه فاز، در توان‌ها و دوره‌های مختلف و در فریم‌های فلزی، آلومینیومی و چدنی برای مصارف خانگی،  
صنعتی و کشاورزی را تولید می‌کند.  
شرکت موتورن بخشی از تولیدات خود را به کشورهای مختلف اعم از کشورهای آسیایی و اروپایی و آفریقایی صادر می‌کند.  
محصولات این شرکت مطابق با استانداردهای جهانی نظیر IEC, DIN, NEMA تولید و با گارانتی به فروش می‌رسد. برند موتورن یکی  
از برترین برندهای شناخته شده در ایران و خاورمیانه بوده و در سال‌های مختلف بعنوان تولیدکننده نمونه کشوری، تولید کننده نمونه کیفی،  
صادر کننده نمونه، دارنده نشان سبز صنعت و سایر استانداردهای ملی و بین المللی، برگزیده شده است.  
کیفیت تولیدات این شرکت با تولیدات شرکت‌های اروپایی رقابت می‌کند و مورد تایید آزمایشگاه‌های شرکت ABB سوئد و اسپانیا می‌باشد.



6	..... کلیات الکتروموتورهای القائی با روتور قفس سنجابی
14	..... الکتروموتورهای سه فاز صنعتی تک دور KW (0.06-18.5) با فریم آلومینیومی
17	..... الکتروموتورهای سه فاز صنعتی دو دور (دالاندر) KW (0.06-17) با فریم آلومینیومی
22	..... الکتروموتورهای تک فاز صنعتی دو خازنه CRS تک دور KW (0.06-2.2) با فریم آلومینیومی
25	..... الکتروموتورهای تک فاز صنعتی تک خازنه CR تک دور KW (0.06-2.2) با فریم آلومینیومی
28	..... الکتروموتورهای سه فاز صنعتی تک دور KW (1.1-630) با فریم چدنی و با پایه‌های جدا شونده
40	..... الکتروموتورهای راندمان بالا IE2
45	..... الکتروموتورهای سه فاز اینورتر دیوتی با قابلیت کار با درایو (سری InDu)
49	..... الکتروموتورهای کلاس H یا دما بالا
52	..... الکتروموتورهای مخصوص خودروهای برقی
55	..... الکتروموتورهای سه فاز صنعتی تک دور KW (630-1000) با فریم چدنی و با پایه‌های جدا شونده سایز 450
57	..... الکتروموتورهای ضد انفجار
60	..... الکتروپمپ صنعتی سه فاز و تکفاز تک دور با توان ورودی 90W
63	..... کلیات الکتروموتورهای کولری
65	..... مشخصات ابعادی و الکتریکی الکتروموتورهای کولری
71	..... الکتروموتورهای تکفاز SP ویژه پمپ سیرکولاتور تک دور با توان‌های خروجی HP (1/6-1/3)
72	..... الکتروپمپ آب کولری
74	..... الکتروموتورهای مشعل گازی و گازوئیلی تک دور با توان‌های خروجی W (60-240)
77	..... مجموعه آزمایشگاه

### الکتروموتورهای القایی با روتور قفس سنجابی

#### کلیات :

الکتروموتورهای صنعتی موتوژن، از نوع بسته بوده و توسط پروانه پلاستیکی و پره‌های تعبیه شده در دو انتهای روتور قفس سنجابی، خنک کاری می‌شود. این الکتروموتورها براساس استانداردهای بین المللی (جدول شماره 1) طراحی شده و کلیه مراحل تولید آنها با استفاده از تکنولوژی مدرن انجام می‌گیرد.

#### شفت :

شفت الکتروموتورها با یک سرخروجی تولید می‌گردد. ابعاد نهایی شفت‌ها با تلرانسهای دقیق توسط دستگاه‌های CNC ماشین کاری می‌شود، خار و جای خار بر روی شفت، طبق استاندارد DIN 6880 می‌باشد. دایکاست روتورها با آلومینیوم خالص می‌باشد و پس از تولید کامل روتورها بالانس دینامیکی آنها با دستگاه‌های کاملاً دقیق صورت می‌گیرد.

#### جعبه ترمینال :

در الکتروموتورهای با فریم آلومینیومی، جعبه ترمینال به صورت یکپارچه با فریم، ریخته‌گری می‌شود و امکان هدایت کابل‌های برق را از قسمت راست و چپ جعبه ترمینال فراهم می‌سازد و به این منظور گلندهای استاندارد بر اساس DIN 46320 استفاده می‌شود. در الکتروموتورهای با فریم چدنی، جعبه ترمینال بصورت جداگانه ریخته‌گری می‌شود و امکان هدایت کابل‌های برق را در هر چهار جهت الکتروموتور می‌تواند فراهم سازد.

#### تهویه الکتروموتورها :

پروانه الکتروموتورها از جنس P.P+GA و PA (پروپیلن با الیاف شیشه و پلی آمید) با مقاومت مکانیکی بالا تولید گردیده که در انتهای الکتروموتورها بر روی شفت نصب می‌شود. هوا توسط چرخش پروانه از عقب الکتروموتور به طرف جلو و بر روی بدنه دمیده می‌شود.

#### فریم آلومینیومی :

فریم الکتروموتورهای سایز 56-160 از جنس آلیاژ آلومینیوم، به روش دایکاست ریخته‌گری می‌شود.

#### فریم چدنی :

فریم الکتروموتورهای سایز 100-450 از جنس چدن ریخته‌گری می‌شود.

#### بلبرینگ :

بلبرینگ‌های مورد استفاده تا سایز فریم 160 از نوع 2Z و از 160 به بالا از نوع Z می‌باشند که سایز بلبرینگ‌ها در جدول شماره 4 آمده است. برای بلبرینگ‌های نوع Z امکان گریس کاری از طریق گریس خور وجود دارد. \* در موارد نیاز، بنا به درخواست مشتری و با توجه به مقتضیات کار، به جای بلبرینگ، رولربیرینگ نصب می‌گردد.

#### درجه حفاظت :

میزان حفاظت الکتروموتورها در مقابل نفوذ ذرات خارجی، آب و گرد و غبار بر اساس استاندارد IEC 60034-5 (جدول شماره ۲) تعریف می‌شود.

#### ولتاژ و فرکانس :

الکتروموتورهای صنعتی موتوژن بطور معمول برای کار با فرکانس 50HZ و ولتاژهای مطابق با جداول مشخصات نامی طراحی شده اند، الکتروموتورهای طراحی شده برای کار با فرکانس 50HZ را می‌توان با منبع تغذیه 60HZ نیز به کار برد. در این صورت برای به دست آوردن مشخصات کارایی جدید، ضمن ثابت نگه داشتن ولتاژ نامی، سایر اطلاعات داده شده در جداول را بایستی در ضرایب تبدیل (جدول شماره ۳) ضرب کرد.



## اثر تغییرات ولتاژ و فرکانس منبع تغذیه :

بر اساس استاندارد IEC60034-1 الکتروموتورها با تغییرات ولتاژ تا 5% ± یا فرکانس تا 2% ± قادر به انجام کار مورد نظر می باشند. اما در این حالت مشخصات کارآیی آنها لزوماً با مشخصات کارآیی در ولتاژ و فرکانس نامی بطور کامل مطابقت نکرده و اختلاف جزئی، وجود خواهد داشت و دمای آنها کمی بیشتر از حالت کار در ولتاژ و فرکانس نامی خواهد بود. نکات فوق در صورت تغییرات همزمان ولتاژ و فرکانس نیز صادق است.

## تغییرات مجاز مشخصات کارآیی :

بر اساس استاندارد IEC 60034-1 تغییرات زیر در مشخصات کار آیی مجاز می باشند.

راندمان ( $\eta$ ) :

الکتروموتورهای  $P \leq 150 \text{ KW}$  (توان)  $-0.15 (1-\eta)$

الکتروموتورهای  $P > 150 \text{ KW}$  (توان)  $-0.10 (1-\eta)$

ضریب توان ( $\cos \phi$ ) :

$\frac{-1}{6} (1-\cos \phi)$  (حداقل = 0.02 حداکثر = 0.07)

لغزش (در دمای کاری و بار کامل) :

الکتروموتورهای  $P < 1 \text{ KW}$  (توان)  $\pm 30\%$  لغزش نامی یا تضمین شده


الکتروموتورهای  $P \geq 1 \text{ KW}$  (توان)  $\pm 20\%$  لغزش نامی یا تضمین شده

جریان راه اندازی :  $\pm 20\%$  + جریان راه اندازی یا تضمین شده

گشتاور روتور قفل شده :  $-15\%$  تا  $+25\%$  گشتاور راه اندازی یا تضمین شده

گشتاور شکست :  $-10\%$  گشتاور ماکزیمم یا گشتاور تضمین شده

## اتصال زمین :

الکتروموتورهای با فریم آلومینیومی دارای دو محل اتصال زمین هستند که با علامت  مشخص شده اند، یکی از آنها در داخل جعبه ترمینال و دیگری بر روی پایه الکتروموتور تعبیه شده است. در الکتروموتورهای با فریم چدنی، محل اتصال زمین در پایه الکتروموتور تعبیه شده است. **هشدار :** جهت جلوگیری از هرگونه شوک الکتریکی و برق گرفتگی احتمالی از طریق الکتروموتور، قبل از وصل الکتروموتور به شبکه برق، باید سیم ارت به محل مربوطه نصب گردد.

## اضافه بار :

الکتروموتورها بعد از رسیدن به دمای کاری نرمال، بر اساس استاندارد IEC 60034-1 قادر به تحمل جریان اضافی تا 1.5 برابر جریان نامی به مدت 2 دقیقه هستند.

## گشتاور اضافی لحظه ای :

الکتروموتورها در ولتاژ و فرکانس نامی خود، بدون کاهش ناگهانی سرعت یا توقف، قادر به تحمل گشتاور اضافی (با افزایش تدریجی) تا 60% گشتاور نامی خود به مدت 15 ثانیه می باشند. توان خروجی مندرج در کاتالوگ مربوط به عملکرد الکتروموتور تا ارتفاع 1000 متر از سطح دریا و دمای تا 40 درجه سانتیگراد می باشد برای ارتفاع و دماهای بالاتر مطابق جدول شماره 5 عمل گردد.

## پایه :

در الکتروموتورهای با فریم آلومینیومی تیپ 160 و کلیه الکتروموتورهای با فریم چدنی، پایه جدا شونده می باشد. در الکتروموتورها با پایه جدا شونده، چرخش فریم در هر چهار جهت امکان پذیر می باشد. (ترمینال باکس قابلیت نصب در چهار جهت چپ، راست، بالا و پائین را دارد.)

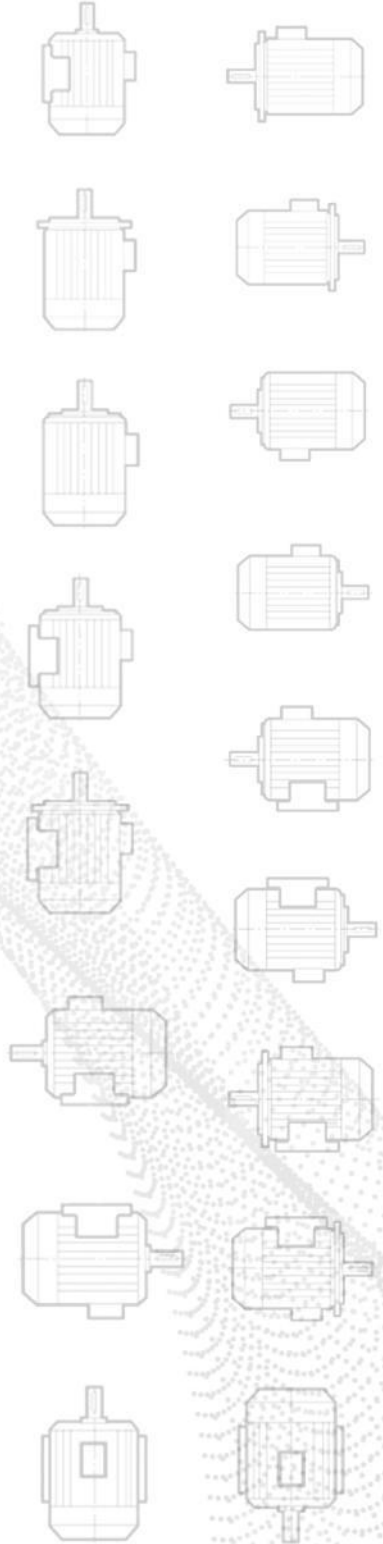
## ترمیستور :

در کلیه الکتروموتورهای فریم سایز 180 به بالا، ترمیستور (PTC) نصب می گردد و برای بقیه الکتروموتورها در صورت سفارش مشتری قابل نصب می باشد.

در صورت سفارش مشتری، برای کلیه الکتروموتورها امکان نصب Anti Condensation Heaters و RTD وجود دارد.



نحوه نصب الکترو موتورها :



Frame No.	Basic					Variations												
	B3	B5	B14	B34	B35	Based on B3					Based on B5		Based on B14		Based on B34		Based on B35	
						V5	V6	B6	B7	B8	V1	V3	V18	V19	V58	V69	V15	V36
56 ~ 112	✓	✓	✓	✓	✓	✓	✓	✓	✓	✓	✓	✓	✓	✓	✓	✓	✓	✓
132 ~ 160	✓	✓	—	—	✓	✓	✓	✓	✓	✓	✓	✓	—	—	—	—	✓	✓
180 ~ 225	✓	✓	—	—	✓	✓	✓	✓	✓	✓	✓	—	—	—	—	—	✓	✓
250 ~ 355	✓	—	—	—	✓	—	—	—	—	—	✓	—	—	—	—	—	✓	✓



اصطلاحات فنی	استاندارد IEC	استاندارد DIN معادل
مقادیر نامی و مشخصات کارآیی	60034-1	-
درجه حفاظت	60034-5	40050,40051,40052
روش های خنک کاری	60034-6	-
نحوه نصب	60034-7	42950
علامت گذاری ترمینال و جهت چرخش	60034-8	42401
حدود نویز	60034-9	45635 T 10
مشخصات کارآیی راه اندازی	60034-12	-
حدود ارتعاشات	60034-14	-
ولتاژهای استاندارد	60038	-
ابعاد و توان های خروجی نامی	60072-2	42673,42677
مواد عایق	60085	-
فلنج های نصب	-	42948
خار رو شفت	-	6880
گلندهای مورد استفاده در ترمینال	-	46320

جدول ۱

کلاس حفاظتی	عدد سمت چپ	عدد سمت راست
IP22	حفاظت از الکتروموتور در مقابل اجسام جامد بزرگتر از ۱۲ میلی متر	حفاظت از الکتروموتور در مقابل ریزش قطرات آب تا زاویه ۱۵ درجه نسبت به خط عمود
IP44	حفاظت در مقابل اجسام جامد خارجی به قطر بیش از یک میلی متر	حفاظت در مقابل آبی که به صورت قطره ای از هر جهت به روی الکتروموتور پاشیده می شود
IP54	حفاظت در مقابل نفوذ گرد و غبار به داخل الکتروموتور در مقیاس زیاد	
IP55	حفاظت در مقابل نفوذ گرد و غبار به داخل الکتروموتور بطور کامل	حفاظت در مقابل آبی که از نازل سر شیلنگ از هر جهت به روی الکتروموتور پاشیده می شود
IP65		

جدول ۲

### ضرایب تبدیل برای کار در فرکانس 60HZ

سرعت نامی	توان نامی	گشتاور نامی	جریان نامی	گشتاور راه اندازی	گشتاور شکست	جریان راه اندازی
1.20	1.00	0.83	1.00	0.83	0.83	0.83

جدول ۳

Type	Front Ball-bearing Size		Rear Ball-bearing Size	
56	6201-2Z		6201-2Z	
63	6202-2Z		6202-2Z	
71	6202-2Z		6202-2Z	
80	6204-2Z		6204-2Z	
90	6205-2Z		6205-2Z	
100	6206-2Z		6206-2Z	
112	6306-2Z		6306-2Z	
132	6308-2Z		6308-2Z	
160	6309-2Z		6309-2Z	
180	6310-Z		6310-Z	
200	6313-Z		6313-Z	
225	6314-Z		6314-Z	
250	6315-Z		6315-Z	
280	6317-Z		6317-Z	
	2P	4,6,8P	2P	4,6,8P
315	6316	6319	6316	6318
355	—	6322	—	6321
400	—	6322	—	6322

جدول ۴  
گریس مورد استفاده  
در بلبرینگ‌های Z :  
LJ200RZ-100

### جدول ضرایب اصلاحی مربوط به ارتفاع و دما

الف - در شرایطی که الکتروموتور با بار نامی در ارتفاع بیش از ۱۰۰۰ متر از سطح دریا استفاده می شود قدرت خروجی الکتروموتور باید بر اساس جدول زیر اصلاح گردد.

ارتفاع از سطح دریا (متر)	۱۰۰۰ تا ۲۰۰۰	۲۰۰۰ تا ۳۰۰۰	۳۰۰۰ تا ۴۰۰۰
حداکثر توان خروجی مورد استفاده به درصد	۹۵	۸۸	۸۰

ب - در شرایطی که درجه حرارت محیط بیشتر از ۴۰ درجه سانتیگراد باشد قدرت خروجی الکتروموتور باید بر اساس جدول زیر اصلاح گردد.

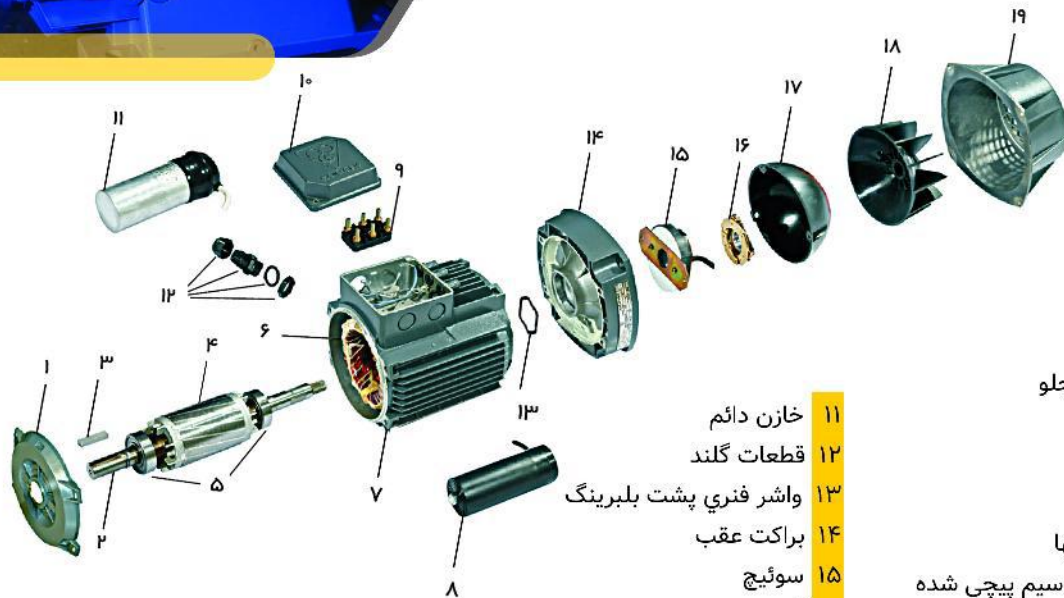
درجه حرارت محیط (سانتیگراد)	۴۰ تا ۴۵	۴۵ تا ۵۰	۵۰ تا ۵۵
حداکثر توان خروجی مورد استفاده به درصد	۹۵	۸۸	۸۰

جدول ۵



## الکتروموتورهای تکفاز صنعتی با فریم آلومینیومی

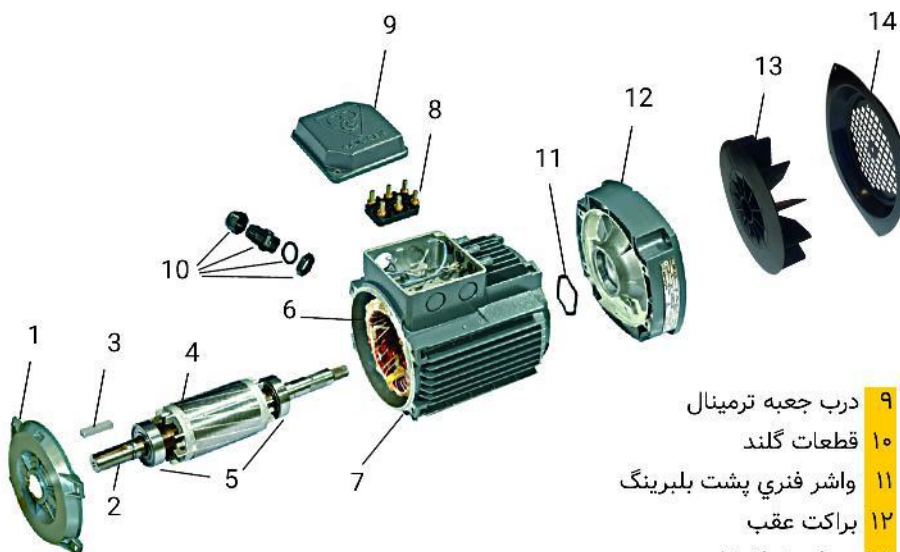
سایز فریم 56-112



- |    |                       |    |                      |
|----|-----------------------|----|----------------------|
| ۱۱ | خازن دائم             | ۱  | براکت جلو            |
| ۱۲ | قطعات گلند            | ۲  | شفت                  |
| ۱۳ | واشر فنری پشت بلبرینگ | ۳  | خار                  |
| ۱۴ | براکت عقب             | ۴  | روتور                |
| ۱۵ | سوئیچ                 | ۵  | بلبرینگها            |
| ۱۶ | گاورنر                | ۶  | استاتور سیم پیچی شده |
| ۱۷ | محافظ سوئیچ گاورنر    | ۷  | فریم الکترو موتور    |
| ۱۸ | پروانه خنک کاری       | ۸  | خازن استارت          |
| ۱۹ | کاور پروانه           | ۹  | ترمینال برد          |
|    |                       | ۱۰ | درب جعبه ترمینال     |

## الکتروموتورهای سه فاز صنعتی با فریم آلومینیومی

سایز فریم 56-160

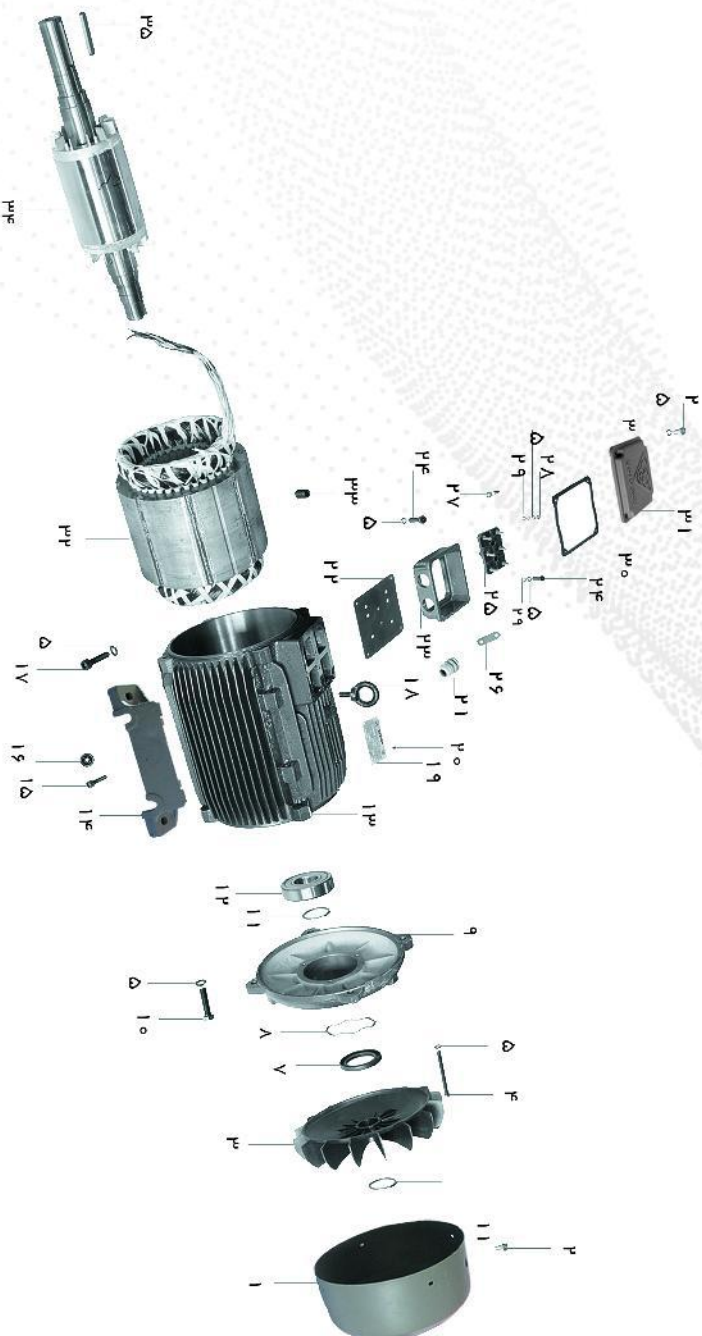


- |    |                       |   |                      |
|----|-----------------------|---|----------------------|
| ۹  | درب جعبه ترمینال      | ۱ | براکت جلو            |
| ۱۰ | قطعات گلند            | ۲ | شفت                  |
| ۱۱ | واشر فنری پشت بلبرینگ | ۳ | خار                  |
| ۱۲ | براکت عقب             | ۴ | روتور                |
| ۱۳ | پروانه خنک کاری       | ۵ | بلبرینگها            |
| ۱۴ | کاور پروانه           | ۶ | استاتور سیم پیچی شده |
|    |                       | ۷ | فریم الکترو موتور    |
|    |                       | ۸ | ترمینال برد          |



- |                                   |                              |
|-----------------------------------|------------------------------|
| ۱۳ فریم                           | ۱ کاور پروانه                |
| ۱۴ پایه                           | ۲ پیچ سر صلیبی               |
| ۱۵ پیچ ارت                        | ۳ پروانه خنک کاری            |
| ۱۶ علامت ارت                      | ۴ پیچ شش گوش                 |
| ۱۷ پیچ آلی برای بستن پایه         | ۵ واشر فدری                  |
| ۱۸ قلاب                           | ۶ مهره گریس خور              |
| ۱۹ نیم پلیت                       | ۷ گردگیر                     |
| ۲۰ میخ پرچ                        | ۸ رینگ ضربه گیر (تراز کننده) |
| ۲۱ گانگ                           | ۹ برکت عقب                   |
| ۲۲ لاستیک بین فریم و ترمینال باکس | ۱۰ پیچ سر شش گوش             |
| ۲۳ ترمینال باکس                   | ۱۱ جار فدری                  |
| ۲۴ پیچ آلی                        | ۱۲ بلبرینگ                   |

- |                            |
|----------------------------|
| ۲۵ ترمینال برد             |
| ۲۶ پل اتصال مسی            |
| ۲۷ کابلشو                  |
| ۲۸ مهره شش گوش             |
| ۲۹ واشر تخت                |
| ۳۰ لاستیک درب ترمینال باکس |
| ۳۱ درب ترمینال باکس        |
| ۳۲ استاتور                 |
| ۳۳ پیچ آلی مغزی            |
| ۳۴ روتور با شفت            |
| ۳۵ جار سر شفت              |
| ۳۶ برکت جلو                |

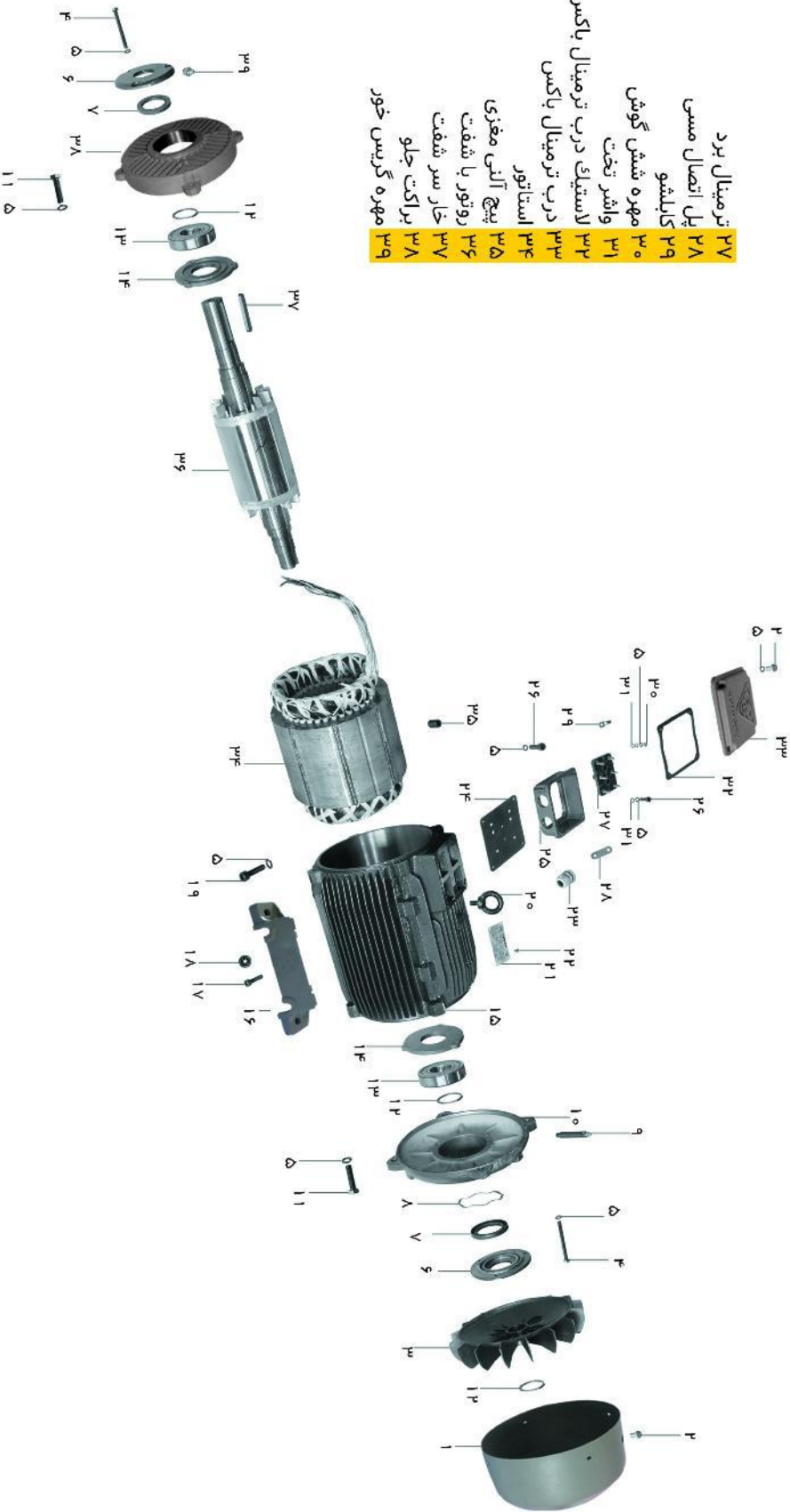


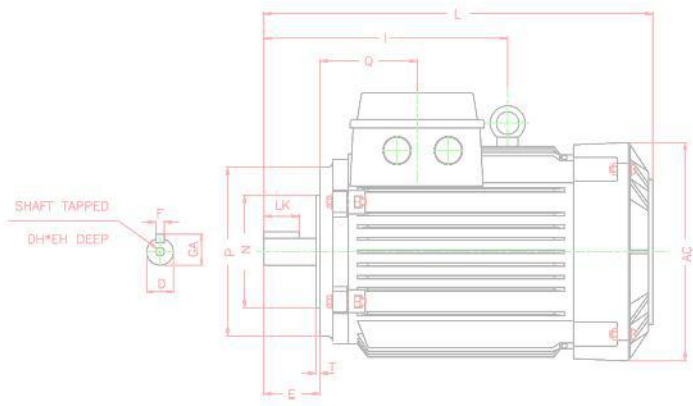
کاور پروانه	درپوش درونی
۱ پیچ سر صلیبی	۱۴ فریم
۲ پروانه خنک کاری	۱۵ پایه
۳ پیچ شش گوش	۱۶ پیچ ارت
۴ واشر فنری	۱۷ علامت ارت
۵ درپوش بیرونی	۱۸ پیچ آلنی برای بستن پایه
۶ گردگیر	۱۹ قلاب
۷ رینگ ضربه گیر (تراز کننده)	۲۰ نیم پلیت
۸ رابط گریس خور	۲۱ میخ پرچ
۹ براکت عقب	۲۲ گانده
۱۰ پیچ سر شش گوش	۲۳ لاستیک بین فریم و ترمینال باکس
۱۱ خار فنری	۲۴ ترمینال باکس
۱۲ بلبرینگ	۲۵ پیچ آلنی
۱۳	۲۶

## الکتروموتورهای سه فاز صنعتی با فریم چدن

سایز فریم 180-400

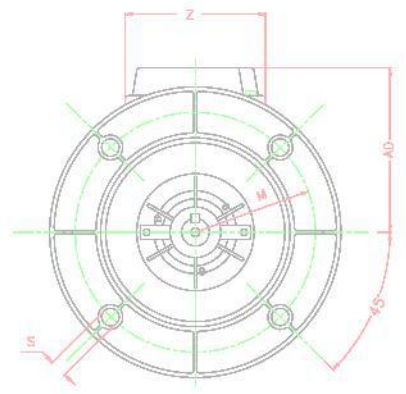
ترمینال برد	ترمینال برد
۲۷ پیل اتصال مسی	۲۷ ترمینال برد
۲۸ کابیشو	۲۸ پیل اتصال مسی
۲۹ مهره شش گوش	۲۹ واشر تخت
۳۰	۳۰ لاستیک درب ترمینال باکس
۳۱	۳۱ درب ترمینال باکس
۳۲	۳۲ استاتور
۳۳	۳۳ پیچ آلنی مغزی
۳۴	۳۴ روتور یا شفت
۳۵	۳۵ خار سر شفت
۳۶	۳۶ براکت جلو
۳۷	۳۷ مهره گریس خور
۳۸	۳۸
۳۹	۳۹





MOTOGEN				موتورژن			
INDUCTION MOTOR							
○ TYPE:		S	PH.	IM:	○		
IP:	HZ:	V:	KW:				
R.P.M:	A:		COS φ:				
In.CL:	YEAR:	NO.	IEC 60034	Kg:			
MOTOGEN CO. TABRIZ-IRAN Tel: +98(0411)4453001-3 WWW.MOTOGEN.COM							

الکتروموتورهای سه فاز صنعتی  
با فریم آلومینیومی  
سایز 56-160



الکتروموتورهای سه فاز صنعتی تک دور با فریم آلومینیومی مطابق با استانداردهای IEC، روتور قفس سنجایی، درجه حفاظت IP54 (1)، مناسب برای کار دائم، روش تهبیه IC411 با پروانه خنک کننده و پره‌های روتور، کلاس حرارتی F، فرکانس کار 50Hz و ولتاژ نامی 380V (۳)

نوع موتور	اندازه فریم	قدرت خروجی		ولتاژ نامی V	سختی دربرآوردی R P M	جریان نامی A	گشتاور نامی N.M	راندمان $\eta$ D70	ضریب قدرت COS $\Phi$	جریان راه اندازی	گشتاور راه اندازی	گشتاور شکست	ممان اینرسی Kg m <sup>2</sup>	وزن پایه در سطح Kg
		KW	HP											
<b>3000 RPM-2 POLE</b>														
56-2A	56	0.09	0.12	220Δ/380Y	2850	0.73Δ/0.42Y	0.3	58	0.56	4	3.5	3.9	0.000090	2.5
56-2B	56	0.12	0.16	220Δ/380Y	2835	0.86Δ/0.5Y	0.4	60.8	0.56	4.1	3.8	4.2	0.000105	3.4
63-2A	63	0.18	0.25	220Δ/380Y	2830	1Δ/0.6Y	0.63	66	0.67	3.9	3.2	3.4	0.000149	4
63-2B	63	0.25	0.33	220Δ/380Y	2825	1.4Δ/0.80Y	0.85	65	0.73	5	3.7	3.9	0.000184	4.6
71-2A	71	0.37	0.50	220Δ/380Y	2845	1.7Δ/1Y	1.25	74	0.80	4.7	2.4	3	0.000383	6
71-2B	71	0.55	0.75	220Δ/380Y	2840	2.2Δ/1.3Y	1.86	78	0.80	4.9	3	3.2	0.000463	6.9
80-2A	80	0.75	1.0	220Δ/380Y	2805	3Δ/1.7Y	2.56	80.7	0.82	4.4	2.6	2.9	0.000718	8.8
80-2B	80	1.1	1.5	220Δ/380Y	2825	4.6Δ/2.6Y	3.72	82.7	0.82	5.3	2.7	3.1	0.000889	10.4
90L2A	90L	1.5	2.0	220Δ/380Y	2830	5.7Δ/3.3Y	5.06	81.3	0.87	5.3	2.3	2.6	0.001483	13.3
90L2B	90L	2.2	3.0	220Δ/380Y	2830	8.1Δ/4.7Y	7.42	83.2	0.88	5.4	2.5	2.7	0.001816	15.4
100L2	100L	3	4	220Δ/380Y	2840	11.3Δ/6.5Y	10.01	84.6	0.87	6.5	2.9	2.9	0.002998	20.2
112M2	112M	4	5.5	380Δ/660Y	2895	8.2Δ/4.7Y	13.2	86	0.86	6.2	2.6	3.2	0.005326	27.0
132M2A	132M	5.5	7.5	380Δ/660Y	2895	11.3Δ/6.5Y	18.14	87	0.86	5.7	2.4	2.9	0.011716	39.7
132M2B	132M	7.5	10	380Δ/660Y	2905	15.2Δ/8.8Y	24.65	88.1	0.85	7.2	2.8	3.2	0.014361	44.9
160L2A	160L	11	15	380Δ/660Y	2930	21.3Δ/12.3Y	35.73	87.6	0.88	6.5	2.8	2.9	0.035588	71.5
160L2B	160L	15	20	380Δ/660Y	2930	29.0Δ/16.7Y	48.97	88.7	0.91	7	2.7	2.8	0.045925	87.7
160L2C	160L	18.5	25	380Δ/660Y	2940	35Δ/20.2Y	60.1	89.3	0.92	7	3.1	3.2	0.053162	90
<b>1500 RPM-4 POLE</b>														
56-4A	56	0.06	0.08	220Δ/380Y	1360	0.5Δ/0.3Y	0.42	53	0.58	2.8	2.7	2.8	0.000148	2.7
56-4B	56	0.09	0.12	220Δ/380Y	1335	0.7Δ/0.4Y	0.64	56	0.62	2.8	2.5	2.4	0.000172	3.6
63-4A	63	0.12	0.16	220Δ/380Y	1365	0.78Δ/0.45Y	0.85	59.1	0.69	2.8	1.9	2.1	0.000222	4.1
63-4B	63	0.18	0.25	220Δ/380Y	1365	1.2Δ/0.7Y	1.27	65	0.64	2.8	2.5	2.6	0.000279	4.6
71-4A	71	0.25	0.33	220Δ/380Y	1405	1.4Δ/0.8Y	1.71	70	0.66	3.4	2.3	2.6	0.000612	5.8
71-4B	71	0.37	0.50	220Δ/380Y	1390	2Δ/1.1Y	2.54	73	0.71	3.7	2.2	2.5	0.000744	6.6
80-4A	80	0.55	0.75	220Δ/380Y	1390	2.7Δ/1.6Y	3.78	74	0.72	3.8	2.3	2.4	0.001134	8.8
80-4B	80	0.7	1.0	220Δ/380Y	1385	3.4Δ/2 Y	5.17	77	0.76	3.8	2.3	2.4	0.001424	10
90L4A	90L	1.1	1.5	220Δ/380Y	1390	5Δ/2.9Y	7.53	77	0.78	4	1.9	2.2	0.002385	12.5
90L4B	90L	1.5	2.0	220Δ/380Y	1405	6.4Δ/3.7Y	10.2	79	0.78	4.9	2.4	2.7	0.003001	14.9
100L4A	100L	2.2	3.0	220Δ/380Y	1405	8.9Δ/5.1Y	14.9	81	0.80	4.5	2.1	2.5	0.004613	19
100L4B	100L	3	4	220Δ/380Y	1420	11.8Δ/6.8Y	20.25	85.5	0.79	5.6	2.7	3.1	0.006274	22.9
112M4	112M	4	5.5	380Δ/660Y	1420	8.5Δ/4.9Y	26.9	85	0.84	5.5	2.3	2.6	0.011467	30.9
132M4A	132M	5.5	7.5	380Δ/660Y	1430	11.7Δ/6.7Y	36.73	85	0.83	4.8	2.1	2.3	0.024381	44.8
132M4B	132M	7.5	10	380Δ/660Y	1445	15.8Δ/9.1Y	49.56	86	0.82	6	2.5	2.7	0.031417	53.5
160L4A	160L	11	15	380Δ/660Y	1455	22.6Δ/13	72.2	87.6	0.83	5	2.2	2.1	0.062502	81.7
160L4B	160L	15	20	380Δ/660Y	1455	29.8Δ/17.2Y	98.45	88.7	0.85	5.5	2	2.3	0.080486	97

۱ - درجه حفاظت IP55 بنا به تقاضا      ۲ - ولتاژ غیر از 380 ولت بنا به تقاضا

الکتروموتورهای سه فاز صنعتی تک دور با فریم آلومینیومی مطابق با استانداردهای IEC، روتور قفس سنجابی، درجه حفاظت IP54 (1)، مناسب برای کار دائم، روش تهویه IC411 با پروانه چک کننده و پره‌های روتور، کلاس حرارتی F، فرکانس کار 50HZ و ولتاژ نامی 380V (2)



تپ موتور	اندازه فریم	قدرت خروجی		ولتاژ نامی V	سختی دریاژ نامی R P M	جریان نامی A	گشتاور نامی N M	راندمان $\eta$ / 0/0	ضریب قدرت COS $\phi$	جریان راه اندازی	گشتاور راه اندازی	گشتاور شکست	ممان اینرسی Kg m <sup>2</sup>	وزن برای نوع پایه دار Kg
		KW	HP											
80-6A	80	0.37	0.50	220Δ/380Y	925	2.2Δ/1.3Y	3.84	68	0.66	3	2.3	2.5	0.002162	9
80-6B	80	0.55	0.75	220Δ/380Y	905	2.9Δ/1.7Y	5.84	73.1	0.67	3.2	2.4	2.5	0.002681	11.5
90L6A	90L	0.75	1.0	220Δ/380Y	905	4.5Δ/2.6Y	8	71	0.64	3.0	1.7	1.9	0.003680	12.6
90L6B	90L	1.1	1.5	220Δ/380Y	915	6Δ/3.5Y	11.5	73.5	0.66	3.3	2.2	2.3	0.005137	15.8
100L6	100L	1.5	2.0	220Δ/380Y	935	6.7Δ/3.9Y	15.4	79.8	0.72	4	2.1	2.2	0.009616	21.2
112M6	112M	2.2	3.0	220Δ/380Y	945	10Δ/5.8Y	22.23	82	0.72	4.5	2.6	2.5	0.017553	29.7
132M6A	132M	3	4.0	380Δ/660Y	960	7.2Δ/4.1Y	29.84	85.6	0.67	5.7	2.7	3	0.030891	43.5
132M6B	132M	4	5.5	380Δ/660Y	950	8.8Δ/5.1Y	40.42	84.6	0.82	5.2	1.7	2.2	0.036244	48.7
132M6C	132M	5.5	7.5	380Δ/660Y	950	12.6Δ/7.3Y	55.3	86	0.79	5.2	2.3	2.4	0.042267	55
160L6A	160L	7.5	10	380Δ/660Y	965	16.5Δ/9.5Y	74.22	85	0.80	5.3	2.1	2.6	0.091156	80.8
160L6B	160L	11	15	380Δ/660Y	965	23Δ/13.3Y	108.85	86.4	0.85	5.2	2.1	2.7	0.120803	87.5
100L8A	100L	0.75	1.0	220Δ/380Y	700	4.5Δ/2.6Y	10.3	66.2	0.63	2.8	1.9	2.6	0.007481	17.2
100L8B	100L	1.1	1.5	220Δ/380Y	680	6.1Δ/3.5Y	16.3	70.8	0.66	2.9	1.8	1.9	0.009616	20.9
112M8	112M	1.5	2.0	220Δ/380Y	705	8.3Δ/4.8Y	20.61	74.5	0.64	3.3	2	2.3	0.017553	29.7
132M8A	132M	2.2	3.0	220Δ/380Y	700	10Δ/5.8Y	30.45	77.6	0.76	3.2	1.8	2.1	0.028978	39.5
132M8B	132M	3	4	220Δ/380Y	700	13.8Δ/8Y	40.93	80	0.75	3.5	2	2.3	0.037782	45
160L8A	160L	4	5.5	380Δ/660Y	715	10Δ/5.8Y	53.42	84.8	0.76	3.7	1.4	2	0.077393	69
160L8B	160L	5.5	7.5	380Δ/660Y	717	12.8Δ/7.4Y	73.97	86.2	0.78	4.5	1.6	2.3	0.099187	79
160L8C	160L	7.5	10	380Δ/660Y	715	17.3Δ/10Y	100.17	87.3	0.76	4.5	1.6	2.3	0.131878	95.3

1 - درجه حفاظت IP55، بنا به تقاضا 2 - ولتاژ غیر از 380 ولت بنا به تقاضا



الکتروموتورهای سه فاز صنعتی دو دور (دالانس) با فریم آلومینیومی مطابق با استانداردهای IEC، روتور قفس سنجایی، درجه حفاظت IP54 (1) مناسب برای کار دائم، روش تهویه IC41 با پروانه چک کننده و پرمه های روتور، کلاس حرارتی F، فرکانس کار 50HZ و ولتاژ 380V (۲)

نوع موتور	اندازه فریم	قدرت خروجی KW	سرعت دربرازش RPM	نوع اتصال	جریان نامی A	گشتاور نامی NM	راندمان $\eta$ / 0/0	ضریب قدرت COS $\phi$	جریان راه اندازی	گشتاور راه اندازی	گشتاور شکست	مکان اینرسی Kg m <sup>2</sup>	وزن برای نوع پایه دار Kg
63- <sup>1</sup> / <sub>2</sub> AB	63	0.14 / 0.2	1330 / 2720	$\Delta$ /YY	0.69 / 0.65	1.0 / 0.70	43 / 55	0.72 / 0.85	2.6 / 3.5	1.6 / 1.7	1.8 / 2.2	0.000222	4.1
71- <sup>1</sup> / <sub>2</sub> AA	71	0.06 / 0.3	1435 / 2830	Y/YY	0.19 / 0.9	0.40 / 1.01	56 / 64	0.66 / 0.80	3.8 / 4.1	2 / 1.7	2.8 / 2.4	0.000612	5.8
71- <sup>1</sup> / <sub>2</sub> BA	71	0.09 / 0.45	1400 / 2830	Y/YY	0.36 / 1.32	0.61 / 1.52	55 / 65	0.67 / 0.80	3.4 / 3.8	2 / 1.6	2.6 / 2.1	0.000744	6.6
71- <sup>1</sup> / <sub>2</sub> AB	71	0.2 / 0.3	1420 / 2830	$\Delta$ /YY	0.78 / 0.9	1.34 / 1.01	58 / 64	0.67 / 0.80	3.4 / 4.1	1.8 / 1.7	2.4 / 2.4	0.000612	5.8
71- <sup>1</sup> / <sub>2</sub> BB	71	0.3 / 0.45	1400 / 2830	$\Delta$ /YY	1.1 / 1.3	2.05 / 1.52	57 / 65	0.72 / 0.80	3.4 / 3.8	1.7 / 1.6	2.1 / 2.1	0.000744	6.6
80- <sup>1</sup> / <sub>2</sub> AA	80	0.12 / 0.55	1420 / 2830	Y/YY	0.46 / 1.98	0.81 / 1.86	55 / 58	0.72 / 0.73	4.1 / 3.4	2.2 / 2.1	2.8 / 2.5	0.001134	8.8
80- <sup>1</sup> / <sub>2</sub> BA	80	0.15 / 0.80	1440 / 2835	Y/YY	0.54 / 2.8	1.0 / 2.70	67 / 64	0.63 / 0.68	4.8 / 5.6	3 / 2.7	2.4 / 3.5	0.001424	10
80- <sup>1</sup> / <sub>2</sub> AB	80	0.37 / 0.55	1420 / 2830	$\Delta$ /YY	1.4 / 1.97	2.49 / 1.86	63 / 58	0.63 / 0.73	3.7 / 3.4	2.2 / 2.1	2.4 / 2.5	0.001134	8.8
80- <sup>1</sup> / <sub>2</sub> BB	80	0.55 / 0.75	1420 / 2860	$\Delta$ /YY	1.83 / 2.54	3.70 / 2.50	69 / 65	0.66 / 0.67	4.2 / 5.6	2.7 / 2.7	3.2 / 3.5	0.001424	10
90L- <sup>1</sup> / <sub>2</sub> AA	90L	0.25 / 1.3	1460 / 2870	Y/YY	0.75 / 3.7	1.64 / 4.33	76 / 75	0.67 / 0.71	6 / 4.7	3.2 / 2.2	4.1 / 2.9	0.002385	12.5
90L- <sup>1</sup> / <sub>2</sub> BA	90L	0.37 / 1.8	1440 / 2840	Y/YY	1 / 5.4	2.45 / 6.05	73 / 71	0.74 / 0.72	6.2 / 4.6	3.3 / 2.4	3.8 / 2.8	0.003001	15
90L- <sup>1</sup> / <sub>2</sub> AB	90L	1 / 1.3	1415 / 2870	$\Delta$ /YY	2.8 / 3.7	6.75 / 4.33	73 / 75	0.74 / 0.71	4.4 / 4.7	2 / 2.2	2.5 / 2.9	0.002385	12.5
90L- <sup>1</sup> / <sub>2</sub> BB	90L	1.4 / 1.8	1400 / 2840	$\Delta$ /YY	3.94 / 5.4	9.55 / 6.05	73 / 71	0.74 / 0.72	4.6 / 4.6	2.4 / 2.4	2.7 / 2.8	0.003001	15
100L- <sup>1</sup> / <sub>2</sub> AA	100L	0.6 / 2.5	1440 / 2860	Y/YY	1.5 / 6.4	4.0 / 8.35	76 / 75	0.78 / 0.80	5.2 / 4.8	2.1 / 1.9	2.8 / 2.5	0.004613	19
100L- <sup>1</sup> / <sub>2</sub> BA	100L	0.75 / 3.2	1450 / 2880	Y/YY	1.65 / 8.1	4.94 / 10.61	83 / 75	0.83 / 0.80	6.6 / 5.5	2.4 / 2.2	3 / 3	0.006274	22.9
100L- <sup>1</sup> / <sub>2</sub> AB	100L	1.9 / 2.5	1420 / 2860	$\Delta$ /YY	4.8 / 6.4	12.78 / 8.35	75 / 75	0.80 / 0.80	4.7 / 4.8	1.9 / 1.9	2.4 / 2.5	0.004613	19
100L- <sup>1</sup> / <sub>2</sub> BB	100L	2.6 / 3.2	1420 / 2880	$\Delta$ /YY	5.7 / 9.1	17.48 / 10.61	78 / 74	0.89 / 0.72	5.1 / 5.5	2.1 / 2.2	2.6 / 3	0.006274	22.9
112M- <sup>1</sup> / <sub>2</sub> AA	112M	1.1 / 4.5	1455 / 2900	Y/YY	2.6 / 11.5	7.22 / 14.82	80 / 79	0.80 / 0.75	6 / 6.2	2.7 / 2.3	3.5 / 3.3	0.011467	30.9
112M- <sup>1</sup> / <sub>2</sub> AB	112M	3.7 / 4.5	1430 / 2900	$\Delta$ /YY	8.8 / 11.5	24.71 / 14.82	82 / 79	0.78 / 0.75	5.9 / 6.2	2.3 / 2.3	2.9 / 3.3	0.011467	30.9
112M- <sup>1</sup> / <sub>2</sub> AA	112M	1.4 / 5.7	1460 / 2920	Y/YY	3 / 13.5	9.16 / 18.64	86 / 80	0.82 / 0.80	5.5 / 6.3	2.5 / 2.2	2.8 / 2.9	0.024381	44.8
112M- <sup>1</sup> / <sub>2</sub> BA	112M	2 / 8	1465 / 2930	Y/YY	4.2 / 17.9	13.04 / 26.07	85 / 83	0.85 / 0.82	5.8 / 7.2	2.6 / 2.5	3.1 / 3.3	0.031417	53.5
132M- <sup>1</sup> / <sub>2</sub> AB	132M	4.6 / 5.7	1450 / 2920	$\Delta$ /YY	10.3 / 13.5	30.30 / 18.64	83 / 80	0.82 / 0.80	5.5 / 6.3	2.3 / 2.2	2.6 / 2.9	0.024381	44.8
132M- <sup>1</sup> / <sub>2</sub> BA	132M	6.5 / 8	1450 / 2930	$\Delta$ /YY	14 / 17.9	42.81 / 26.07	83 / 83	0.85 / 0.82	8.5 / 7.2	2.4 / 2.5	2.8 / 3.3	0.031417	53.5
160L- <sup>1</sup> / <sub>2</sub> AA	160L	3 / 11	1475 / 2950	Y/YY	6.5 / 26.5	19.42 / 35.61	85 / 81	0.83 / 0.78	5.5 / 7.4	2.5 / 2.8	2.6 / 3.3	0.062502	81.8
160L- <sup>1</sup> / <sub>2</sub> BA	160L	4.5 / 17	1460 / 2930	Y/YY	9.6 / 35	29.43 / 55.41	84 / 82	0.85 / 0.90	4.8 / 7.1	1.9 / 2.5	2 / 2.4	0.080486	97
160L- <sup>1</sup> / <sub>2</sub> AB	160L	9.5 / 11	1460 / 2950	$\Delta$ /YY	20.5 / 26.5	62.13 / 35.61	84 / 81	0.84 / 0.78	6.3 / 7.4	2.4 / 2.8	2.7 / 3.3	0.062502	81.8
160L- <sup>1</sup> / <sub>2</sub> BB	160L	12.5 / 17	1460 / 2930	$\Delta$ /YY	25.4 / 35	81.76 / 55.40	85 / 82	0.88 / 0.90	6.1 / 7.1	2.1 / 2.5	1.8 / 2.4	0.080486	97

۱ - درجه حفاظت IP55، رانندگی بی نهایت، ولتاژ غیر از 380 ولت بی نهایت تقاضا

۲ - ولتاژ غیر از 380 ولت بی نهایت تقاضا

الکتروموتورهای سه فاز صنعتی دو دور (دالاند) با فریم آلومینیومی مطابق با استانداردهای IEC، روتور فیس سنسجایی، درجه حفاظت IP54 (1) ، مناسب برای کار دائم، روش تهویه IC411 با پروانه خنک کننده و پره‌های روتور، کلاس حرارتی F، فرکانس کار 50Hz و ولتاژ 380V (2)

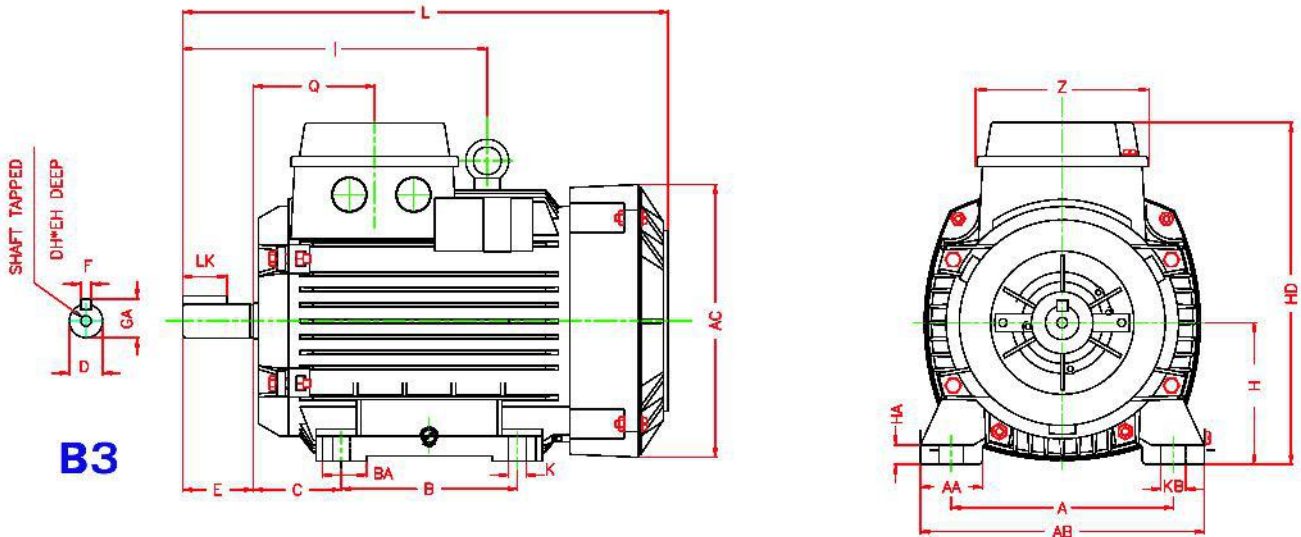


تیپ موتور	اندازه فریم	قدرت خروجی KW	سرعت دربرنامی R P M	نوع اتصال	جریان نامی A	گشتاور نامی N.M	راندمان η 0/0	ضریب قدرت COSφ	جریان راه اندازی راه اندازی نامی	گشتاور راه اندازی راه اندازی نامی	گشتاور شکست گشتاور نامی	ممان اینرسی Kg m <sup>2</sup>	وزن برای نوع پایه دار Kg
80- <sup>9</sup> / <sub>4</sub> AA	80	0.075/0.45	700/1360	Y/Y	0.36/1.5	1.02/3.16	52/56	0.61/0.81	2.8/3	2.1/0.95	2.4/1.5	0.002162	8.5
80- <sup>9</sup> / <sub>4</sub> BA	80	0.11/0.55	685/1395	Y/Y	0.45/1.72	1.53/3.76	56/64	0.66/0.76	2.6/3.5	1.6/1	1.9/1.8	0.002681	10
80- <sup>9</sup> / <sub>4</sub> AB	80	0.2/0.3	700/1430	Δ/Y	1.1/0.88	2.73/2.0	52/83	0.55/0.62	2.9/3.3	2.8/1.4	3.2/2.4	0.002162	8.5
80- <sup>9</sup> / <sub>4</sub> BB	80	0.27/0.4	690/1430	Δ/Y	1.3/1.6	3.74/2.67	57/59	0.58/0.65	2.9/3.8	2.6/1.7	2.9/2.9	0.002681	10
90L <sup>9</sup> / <sub>4</sub> AA	90L	0.16/0.75	625/1335	Y/Y	0.75/2.4	2.44/5.36	46/58	0.71/0.82	2/2.9	1.3/0.95	1.5/1.6	0.00368	11.7
90L <sup>9</sup> / <sub>4</sub> BA	90L	0.18/0.95	695/1385	Y/Y	0.73/2.8	2.47/6.55	62/67	0.61/0.78	2.5/3.5	1.7/1.1	2.1/1.7	0.005137	14
90L <sup>9</sup> / <sub>4</sub> AB	90L	0.37/0.55	690/1430	Δ/Y	1.4/1.6	5.12/3.67	66/75	0.61/0.71	3.1/4.2	1.7/1.4	2/2.2	0.003680	11.7
90L <sup>9</sup> / <sub>4</sub> BB	90L	0.5/0.95	680/1385	Δ/Y	2.3/2.8	7.02/6.55	57/67	0.60/0.78	2.6/3.5	1.8/1.1	2/1.7	0.005137	14
100L <sup>9</sup> / <sub>4</sub> AA	100L	0.28/1.1	700/1430	Y/Y	1.1/3.9	3.82/7.34	64/65	0.62/0.67	3.1/3.8	1.7/1.3	2.3/2.3	0.007481	17.8
100L <sup>9</sup> / <sub>4</sub> BA	100L	0.38/1.6	685/1400	Y/Y	1.3/4.84	5.3/10.91	70/67	0.67/0.75	2.9/3.7	1.7/1.1	2/1.8	0.009616	20.9
100L <sup>9</sup> / <sub>4</sub> AB	100L	0.7/1.1	700/1430	Δ/Y	3.1/3.84	9.55/7.35	60/65	0.57/0.67	3.3/3.8	2.1/1.3	2.5/2.3	0.007481	17.8
100L <sup>9</sup> / <sub>4</sub> BB	100L	1/1.6	680/1400	Δ/Y	3.8/4.84	14.04/10.91	65/67	0.62/0.75	3.2/3.7	2/1.1	2.2/1.8	0.009616	20.9
112M <sup>9</sup> / <sub>4</sub> AA	112M	0.66/2.5	680/1425	Y/Y	1.93/6.34	9.27/16.75	72/74	0.72/0.81	2.7/4.3	1.5/1.1	1.7/2	0.017553	29.7
112M <sup>9</sup> / <sub>4</sub> AB	112M	1.4/2.5	710/1425	Δ/Y	4.75/6.35	18.83/16.75	76/74	0.59/0.81	3.7/4.3	2.5/1.1	2.6/2	0.017553	29.7
132M <sup>9</sup> / <sub>4</sub> AA	132M	0.9/3.5	700/1395	Y/Y	2.5/8.9	12.28/23.96	72/73	0.76/0.82	3.4/4.7	1.7/2.5	2/2.5	0.028978	39.5
132M <sup>9</sup> / <sub>4</sub> BA	132M	1.1/4.4	700/1400	Y/Y	2.94/10.2	15.00/30.01	74/77	0.77/0.85	3.5/5.2	1.7/1.8	2/2.2	0.037782	45
132M <sup>9</sup> / <sub>4</sub> AB	132M	2.3/3.5	700/1395	Δ/Y	7/14	31.37/23.96	72/73	0.70/0.82	4.1/4.7	1.5/2.5	1.7/2.5	0.028978	39.5
132M <sup>9</sup> / <sub>4</sub> BB	132M	2.8/4.4	700/1400	Δ/Y	8.1/10.2	38.20/30.01	75/77	0.70/0.85	4/5.2	2/1.8	2.3/2.2	0.037782	45
160L <sup>9</sup> / <sub>4</sub> AA	160L	1.6/6	705/1425	Y/Y	3.95/15.2	21.67/40.21	77/77	0.80/0.78	3.1/4.4	1.2/1.8	1.7/2.3	0.077393	69
160L <sup>9</sup> / <sub>4</sub> BA	160L	2/7.8	710/1435	Y/Y	4.93/17.85	26.90/51.91	79/80	0.78/0.83	3.1/4.7	1.2/1.3	1.6/1.7	0.099178	79
160L <sup>9</sup> / <sub>4</sub> CA	160L	3/11	710/1445	Y/Y	7.1/24.9	40.35/72.70	80/82	0.81/0.82	3.3/5.3	1.2/1	1.8/2	0.131878	95.3
160L <sup>9</sup> / <sub>4</sub> AB	160L	4/6	710/1420	Δ/Y	11/15.2	53.80/40.35	78/77	0.71/0.78	4/4.4	1.7/1.8	2.2/2.3	0.077393	69
160L <sup>9</sup> / <sub>4</sub> BB	160L	5/7.8	715/1435	Δ/Y	12.34/17.85	66.78/51.91	80/80	0.77/0.83	4.1/4.7	1.2/1.3	1.7/1.7	0.099178	79
160L <sup>9</sup> / <sub>4</sub> CB	160L	7/11	715/1445	Δ/Y	18.2/24.86	93.50/72.70	78/82	0.75/0.82	4.5/5.3	1.1/1	2/2	0.131878	95.3

۱- درجه حفاظت IP55 بنا به تقاضا ۲- ولتاژ غیر از 380 ولت بنا به تقاضا

مشخصات ابعادی الکتروموتورهای سه فاز صنعتی تک دور و دو دور با فریم آلومینیومی ( پایه دار )

سایز فریم 56-160



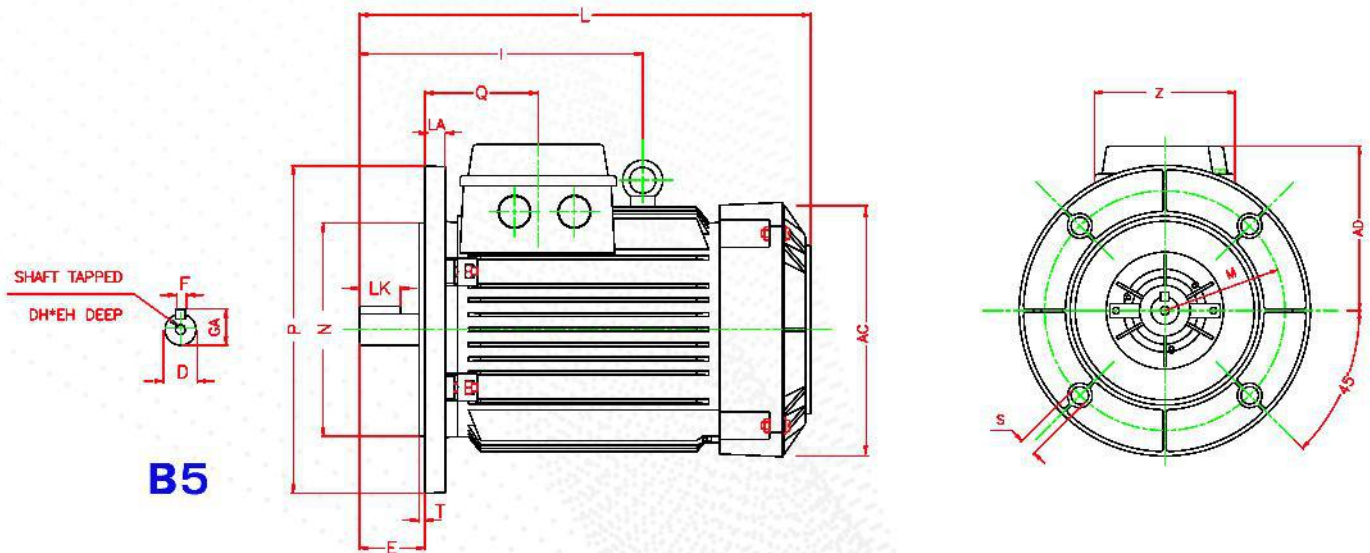
FRAME NO. IEC	D	F	LK	GA	DH	EH	E	L	I
56	9	3	12	10.2	-	-	20	189	-
63	11	4	12	12.5	-	-	23	214	-
71	14	5	18	16	-	-	30	241	-
80	19	6	25	21.5	-	-	40	276	-
90L	24	8	32	27	M8	19	50	325	-
100L	28	8	40	31	M10	22	60	366	-
112M	28	8	40	31	M10	22	60	384	200
132M	38	10	56	41	M12	28	80	486	258
160L	42	12	80	45	M16	36	110	629	345

FRAME NO. IEC	Q	Z	AC	HA	AA	A	AB	KB	K	BA	B	C	H	HD
56	55.5	76	106	10	22	90	112	10	6	19	71	36	56	145
63	54.5	76	123	10	25	100	125	10	7	25	80	40	63	158
71	58	76	138	11	28	112	140	10	7	18	90	45	71	175
80	68.5	96	156	11	35	125	160	14	10	25	100	50	80	194
90L	70.5	96	175	12	43.3	140	182	14	10	30	125	56	90	215
100L	73.5	96	194	12	40	160	200	17	12	35	140	63	100	233
112M	76.5	96	217	13	45	190	235	17	12	35	140	70	112	256
132M	90	116	255	14	44	216	260	17	12	40	178	89	132	291
160L	95.5	116	303	16	64	254	315	21	15	50	254	108	160	340

ابعاد به میلیمتر می باشد.

مشخصات ابعادی الکتروموتورهای سه فاز صنعتی تک دور و دو دور با فریم آلومینیومی ( فلنج دار )

سایز فریم 56-160



FRAME NO. IEC	D	F	LK	GA	DH	EH	E	L	I	Q
56	9	3	12	10.2	-	-	20	189	-	55.5
63	11	4	12	12.5	-	-	23	214	-	54.5
71	14	5	18	16	-	-	30	241	-	58
80	19	6	25	21.5	-	-	40	276	-	68.5
90L	24	8	32	27	M8	19	50	325	-	70.5
100L	28	8	40	31	M10	22	60	366	-	73.5
112M	28	8	40	31	M10	22	60	384	200	76.5
132M	38	10	56	41	M12	28	80	486	258	90
160L	42	12	80	45	M16	36	110	629	345	95.5

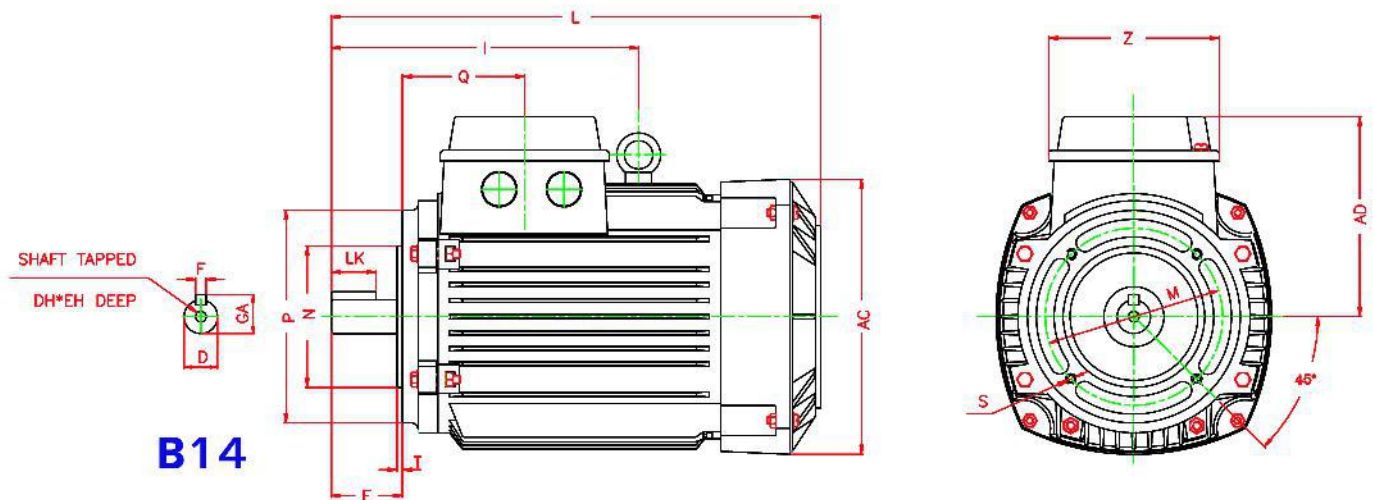
FRAME NO. IEC	AC	AD	Z	LA	M	N	P	S	T	FLANGE SYM.	
										IEC	DIN
56	106	89	76	8	100	80	120	7	3	FF100	A120
63	123	95	76	10	115	95	140	10	3	FF115	A140
71	138	104	76	10	130	110	160	10	3.5	FF130	A160
80	156	114	96	12	165	130	200	12	3.5	FF165	A200
90L	175	125	96	12	165	130	200	12	3.5	FF165	A200
100L	194	133	96	12	215	180	250	15	4	FF215	A250
112M	217	144	96	12	215	180	250	15	4	FF215	A250
132M	255	159	116	12	265	230	300	15	4	FF265	A300
160L	303	180	116	13	300	250	350	19	5	FF300	A350

۱- الکتروموتور پایه دار- فلنج دار (B35) بنا به تقاضا

ابعاد به میلیمتر می باشد.

مشخصات ابعادی الکتروموتورهای سه فاز صنعتی تک دور و دو دور با فریم آلومینیومی (فلنج دار چدنی)

سایز فریم 56-112



FRAME NO. IEC	D	F	LK	GA	DH	EH	E	L	I
56	9	3	12	10.2	-	-	20	189	-
63	11	4	12	12.5	-	-	23	214	-
71	14	5	18	16	-	-	30	241	-
80	19	6	25	21.5	-	-	40	276	-
90L	24	8	32	27	M8	19	50	325	-
100L	28	8	40	31	M10	22	60	366	-
112M	28	8	40	31	M10	22	60	384	200

FRAME NO. IEC	Q	AC	AD	Z	M	N	P	S	T	FLANGE SYM.	
										IEC	DIN
56	55.5	106	89	76	65	50	80	M5	2.5	FT65	C80
63	54.5	123	95	76	75	60	90	M5	2.5	FT75	C90
71	58	138	104	76	85	70	105	M6	2.5	FT85	C105
80	68.5	156	114	96	100	80	120	M6	3	FT100	C120
90L	70.5	175	125	96	115	95	140	M8	3	FT115	C140
100L	73.5	194	133	96	130	110	160	M8	3.5	FT130	C160
112M	76.5	217	144	96	130	110	160	M8	3.5	FT130	C160

۱- الکتروموتور پایه دار- فلنج دار چدنی (B34) بنا به تقاضا

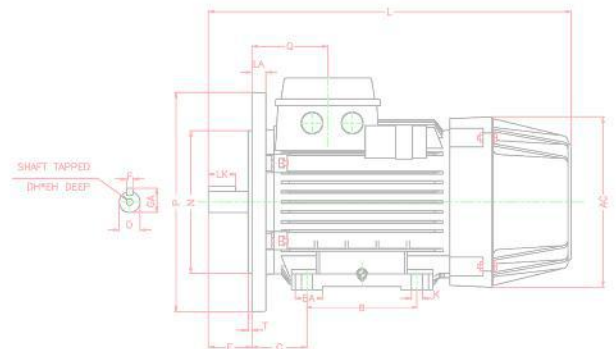
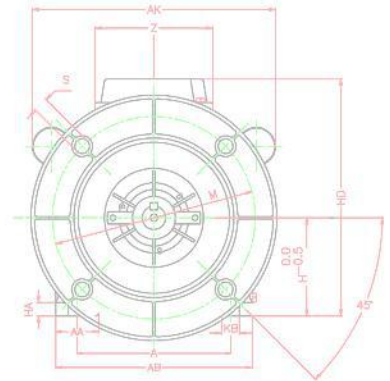
ابعاد به میلیمتر می باشد.



با فریم آلومینیومی  
مجهز به سوئیچ و گاورنر  
سایز 56-112



الکتروموتورهای تک فاز صنعتی  
دو خازنه  
خازن دائم-خازن استارت (CRS)  
Capacitor (Run - Start)



الکتروموتورهای تک فاز صنعتی، خان دائم - خان استارت (CRS)، تک دور با فریم آلومینیومی، مطابق با استانداردهای IEC، روتور فقس سنجایی، درجه حفاظت IP44 مناسب برای کار دائم، روش تهویه IC411 با پروانه خنک کننده و پره‌های روتور، کلاس حرارتی F، فرکانس کار 50Hz و ولتاژ نامی 220V (1)

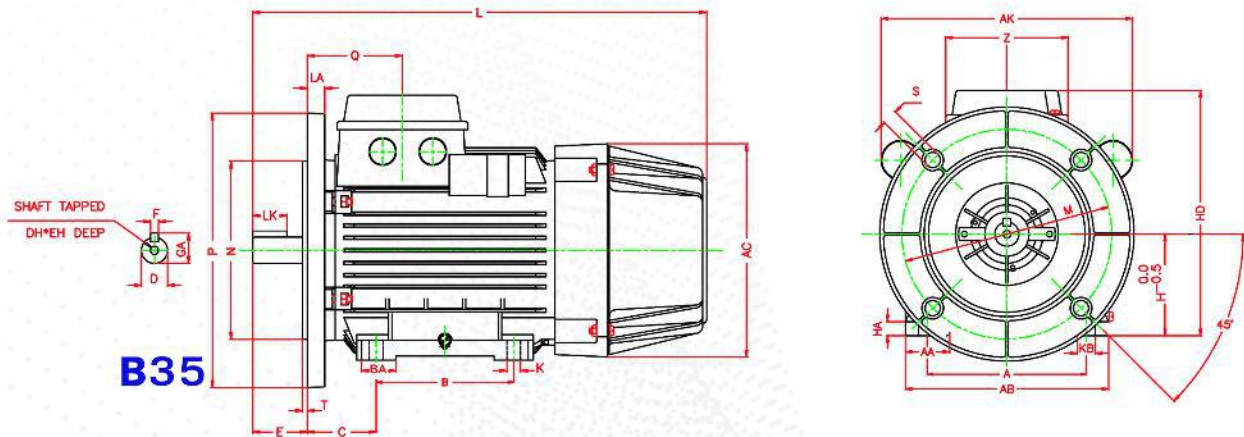
تیبی موتور	اندازه فریم	قدرت خروجی		سرعت دربرنامی R P M	جریان نامی A	گشتاور نامی N.M	راندمان $\eta$ 75/0/0	ضریب قدرت COS $\Phi$	جریان راه اندازی	گشتاور راه اندازی	گشتاور شکست	ممان اینرسی Kg m <sup>2</sup>	خان دائم		خان استارت	
		KW	HP										$\mu F$	V	$\mu F$	V
CRSS56-2A	56	0.09	0.12	2830	0.75	0.3	59	0.93	4	2.1	1.9	0.000090	4	400	15	220
CRSS56-2B	56	0.12	0.16	2880	0.8	0.4	67	0.94	5	2.6	2	0.000105	5	400	30	220
CRSS63-2A	63	0.18	0.25	2820	1.3	0.61	63	0.98	5.1	2.7	1.9	0.000149	10	400	40	270
CRSS63-2B	63	0.25	0.33	2820	1.6	0.85	69.7	0.99	4.5	2.4	2.1	0.000184	15	400	40	270
CRS71-2A	71	0.37	0.50	2815	2.5	1.24	73.8	0.99	4	2.1	1.7	0.000383	18	400	50	300
CRS71-2B	71	0.55	0.75	2807	3.4	1.88	77.8	0.98	3.8	2	1.6	0.000463	25	400	60	280
CRSS80-2A	80	0.75	1.0	2830	5	2.5	77.4	0.98	4	2.2	1.9	0.000718	20	400	70	300
CRSS80-2B	80	1.1	1.5	2830	6.5	3.71	79.6	0.98	4.5	1.9	1.7	0.000889	40	400	125	330
CRS90L2A	90L	1.5	2.0	2810	8.6	5.1	81.3	0.99	4.4	2	1.6	0.001483	35	400	130	300
CRS90L2B	90L	2.2	3.0	2840	12.6	7.35	83.2	0.98	4.8	2.1	1.6	0.001816	45	400	200	300
CRSS56-4A	56	0.06	0.08	1400	0.75	0.41	37	0.98	2.9	2	1.6	0.000148	6	400	10	250
CRSS56-4B	56	0.09	0.12	1370	1.1	0.63	41	0.98	2.7	1.8	1.6	0.000172	6	400	10	250
CRSS63-4A	63	0.12	0.16	1395	1.2	0.81	50	0.96	2.1	1.9	1.7	0.000222	8	400	70	300
CRSS63-4B	63	0.18	0.25	1380	1.4	1.25	57	0.98	3.4	1.8	1.5	0.000279	10	400	25	270
CRS71-4A	71	0.25	0.33	1390	2	1.7	61.5	0.98	4	1.9	1.7	0.000612	18	400	35	300
CRS71-4B	71	0.37	0.50	1390	2.6	2.49	66	0.99	4.2	2	1.5	0.000744	18	400	60	300
CRSS80-4A	80	0.55	0.75	1370	3.8	3.74	70	0.98	4.1	2.3	1.5	0.001134	30	400	70	330
CRSS80-4B	80	0.75	1.0	1400	5.3	5.06	72.1	0.94	3.7	2.1	1.6	0.001424	30	400	70	330
CRS90L4A	90L	1.1	1.5	1410	7	7.4	75	0.96	4.7	2	1.6	0.002385	35	400	130	300
CRS90L4B	90L	1.5	2.0	1400	9.4	10.12	77.2	0.97	4.3	1.85	1.7	0.003001	45	400	135	300
CRS100L4A	100L	2.2	3.0	1435	13	14.59	80	0.95	4.8	1.9	1.9	0.004613	50	400	300	300
CRS112M4	112M	2.2	3.0	1473	13	14.26	84.3	0.93	7.2	3	2.8	0.017553	80	400	300	300

1-ولتاژ غیر از 220 ولت بنا به تقاضا

موارد مصرف: مناسب برای بارهای متغیر و با سرعت ثابت، مناسب برای بارهای با ممان اینرسی زیاد و مناسب برای راه اندازی بار از حالت سکون. این نوع الکتروموتورها بطور گسترده‌ای در اکثر صنایع مورد استفاده قرار می‌گیرند کاربردهای عمده آن عبارتند از: انواع ماشین آلات سنگین کشاورزی، انواع آسیاب، ماشین‌های تراش، میکسورهای مصالح ساختمانی، دمنده‌ها، بادپن‌های تسمه‌ای و...

مشخصات ابعادی الکتروموتورهای تکفاز صنعتی خازن دائم-خازن استارت (CRS) با فریم آلومینیومی (پایه دار-فلنج دار)

سایز فریم 56-112



**B35**

FRAME NO. IEC	D	F	LK	GA	DH	EH	E	L
56	9	3	12	10.2	-	-	20	223.5
63	11	4	12	12.5	-	-	23	252
71	14	5	18	16	-	-	30	283
80	19	6	25	21.5	-	-	40	331
90L	24	8	32	27	M8	19	50	380
100L	28	8	40	31	M10	22	60	428
112M	28	8	40	31	M10	22	60	440

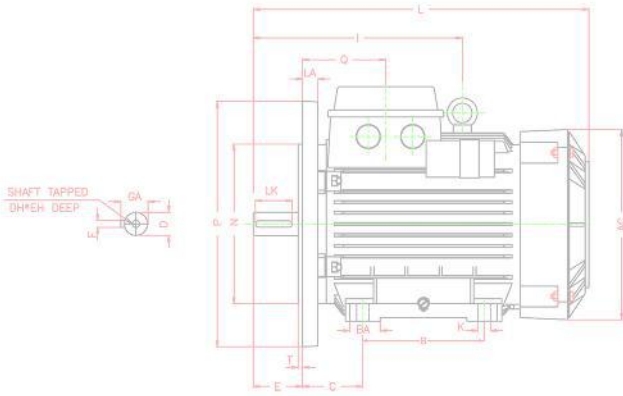
FRAME NO. IEC	Q	Z	AC	HA	AA	A	AB	KB	K	BA	B	C	H	HD
56	55.5	76	106	10	22	90	112	10	6	19	71	36	56	145
63	54.5	76	123	10	25	100	125	10	7	25	80	40	63	158
71	58	76	138	11	28	112	140	10	7	18	90	45	71	175
80	68.5	96	156	11	35	125	160	14	10	25	100	50	80	194
90L	70.5	96	175	12	43.3	140	182	14	10	30	125	56	90	215
100L	73.5	96	194	12	40	160	200	17	12	35	140	63	100	233
112M	76.5	96	217	13	45	190	235	17	12	35	140	70	112	256

FRAME NO. IEC	AK	LA	M	N	P	S	T	FLANGE SYM.	
								IEC	DIN
56	210	8	100	80	120	7	3	FF100	A120
63	212	10	115	95	140	10	3	FF115	A140
71	220	10	130	110	160	10	3.5	FF130	A160
80	260	12	165	130	200	12	3.5	FF165	A200
90L	274	12	165	130	200	12	3.5	FF165	A200
100L	290	12	215	180	250	15	4	FF215	A250
112M	300	12	215	180	250	15	4	FF215	A250

۱- الکتروموتور فقط پایه دار (B3) یا فقط فلنج دار (B5) بنا به تقاضا

ابعاد به میلیمتر می باشد.

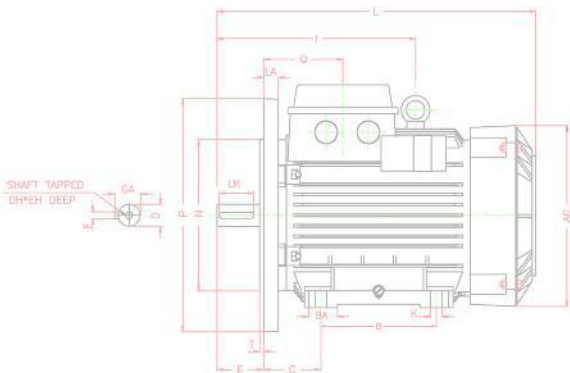




الکتروموتورهای تک فاز صنعتی  
تک خازنه خازن دائم (CR)  
Capacitor Run



با فریم آلومینیومی  
( بدون سوئیچ و گاورنر )  
سایز 56-112



الکتروموتورهای تک فاز صنعتی خازن دائم (CR)، تک دور با فریم آلومینیومی، مطابق با استانداردهای IEC، روتور قفس سنجایی، درجه حفاظت IP54، مناسب برای کار دائم، روش تهویه IC411 با پروانه خنک کننده و پره‌های روتور، کلاس حرارتی F، فرکانس کار 50HZ و ولتاژ نامی 220V (1)

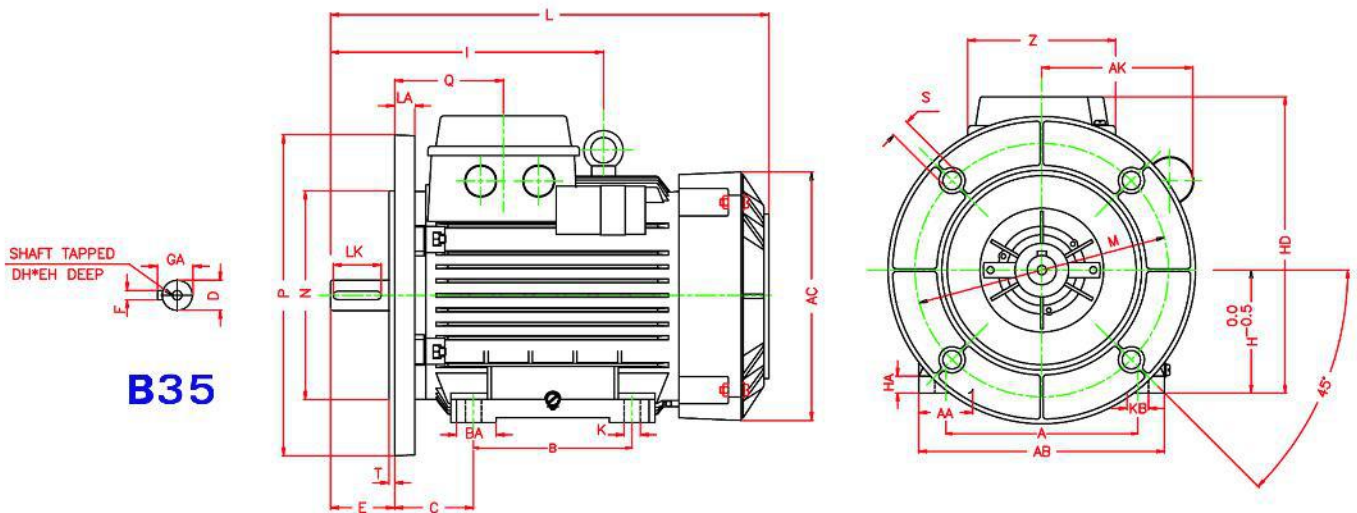
تیب موتور	اندازه فریم	قدرت خروجی		سرعت دربرنامی R P M	حریان نامی A	گشتاور نامی N.M	راندمان $\eta$ /0/0	ضریب قدرت COS $\phi$	حریان راه اندازی	گشتاور راه اندازی	گشتاور شکست گشتاورنامی	ممان اینرسی Kg.m <sup>2</sup>	خازن دائم	
		KW	HP										μF	V
CR56-2A	56	0.09	0.12	2830	0.75	0.3	59	0.93	3.3	0.73	1.9	0.000090	4	400
CR56-2B	56	0.12	0.16	2880	0.8	0.4	67	0.94	4	0.7	2	0.000105	5	400
CR63-2A	63	0.18	0.25	2820	1.3	0.61	63	0.98	3.1	0.5	1.9	0.000149	10	400
CR63-2B	63	0.25	0.33	2820	1.6	0.85	69.7	0.99	3.2	0.59	2.1	0.000184	15	400
CR71-2A	71	0.37	0.50	2815	2.5	1.24	73.8	0.99	2.7	0.55	1.7	0.000383	18	400
CR71-2B	71	0.55	0.75	2807	3.4	1.87	77.8	0.98	2.9	0.46	1.6	0.000463	25	400
CR80-2A	80	0.75	1.0	2830	5	2.55	77.4	0.98	3.4	0.4	1.9	0.000718	20	400
CR80-2B	80	1.1	1.5	2830	6.5	3.71	79.6	0.98	3.3	0.43	1.7	0.000889	40	400
CR90L2A	90L	1.5	2.0	2810	8.6	5.1	81.3	0.99	3.5	0.5	1.6	0.001483	35	400
CR90L2B	90L	2.2	3.0	2840	12.6	7.4	83.2	0.98	3.7	0.4	1.6	0.001816	50	400
CR56-4A	56	0.06	0.08	1400	0.75	0.41	37	0.98	1.7	0.89	1.6	0.000148	6	400
CR56-4B	56	0.09	0.12	1370	1.1	0.63	41	0.98	2	0.86	1.6	0.000172	6	400
CR63-4A	63	0.12	0.16	1395	1.2	0.82	50	0.96	2	0.61	1.7	0.000222	8	400
CR63-4B	63	0.18	0.25	1380	1.4	1.25	57	0.98	2.1	0.5	1.5	0.000279	10	400
CR71-4A	71	0.25	0.33	1390	2	1.72	61.5	0.98	1.95	0.75	1.7	0.000612	18	400
CR71-4B	71	0.37	0.50	1390	2.6	2.53	66	0.99	2	0.55	1.5	0.000744	20	400
CR80-4A	80	0.55	0.75	1370	3.8	3.83	70	0.98	2.2	0.54	1.5	0.001134	30	400
CR80-4B	80	0.75	1.0	1400	5.3	5.13	72.1	0.94	2.7	0.55	1.6	0.001424	30	400
CR90L4A	90L	1.1	1.5	1410	7	7.4	75	0.96	3.3	0.4	1.6	0.002385	35	400
CR90L4B	90L	1.5	2.0	1400	9.4	10.12	77.2	0.97	3.1	0.45	1.7	0.003001	45	400
CR100L4A	100L	2.2	3.0	1440	13	14.59	80	0.95	4.1	0.4	1.9	0.004613	70	400

1- ولتاژ غیر از 220 ولت بنا به تقاضا

موارد مصرف: فن‌ها و بلورها با نصب روی شفت، مشعل‌های سوخت‌خاکی، بویت هیترها (گرم کننده های هوا)، کمپرسورهای تهویه مطبوع و مناسب برای راه اندازی بارهای یکتواخت و با سرعت ثابت، همچنین مناسب برای مواردی که الکتروموتور بدون بار، راه اندازی شده و بعد از آن به زیر بار می رود. این الکتروموتورها دارای راندمان خوب و ضریب توان عالی (تقریباً معادل با یک) هستند. این الکتروموتورها مناسب برای کار در حالت بی‌باری نمی‌باشند.

مشخصات ابعادی الکتروموتورهای تکفاز صنعتی خازن دائم (CR) ، با فریم آلومینیومی (پایه دار-فلنج دار)

سایز فریم 56-112



**B35**

FRAME NO. IEC	D	F	LK	GA	DH	EH	E	L	I
56	9	3	12	10.2	-	-	20	189	-
63	11	4	12	12.5	-	-	23	214	-
71	14	5	18	16	-	-	30	241	-
80	19	6	25	21.5	-	-	40	276	-
90L	24	8	32	27	M8	19	50	325	-
100L	28	8	40	31	M10	22	60	366	-
112M	28	8	40	31	M10	22	60	384	200

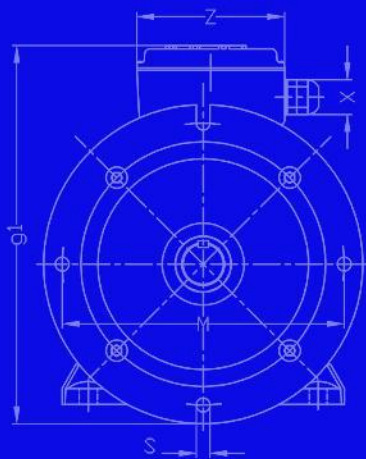
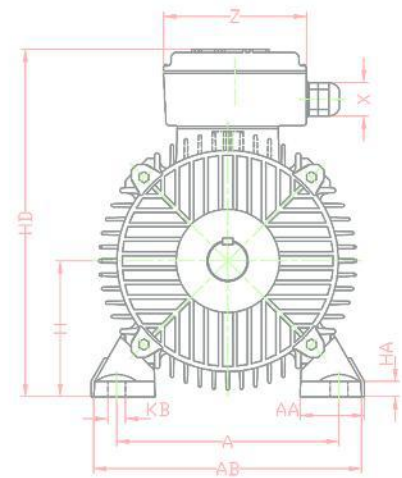
FRAME NO. IEC	Q	Z	AC	HA	AA	A	AB	KB	K	BA	B	C	H	HD
56	55.5	76	106	10	22	90	112	10	6	19	71	36	56	145
63	54.5	76	123	10	25	100	125	10	7	25	80	40	63	158
71	58	76	138	11	28	112	140	10	7	18	90	45	71	175
80	68.5	96	156	11	35	125	160	14	10	25	100	50	80	194
90L	70.5	96	175	12	43.3	140	182	14	10	30	125	56	90	215
100L	73.5	96	194	12	40	160	200	17	12	35	140	63	100	233
112M	76.5	96	217	13	45	190	235	17	12	35	140	70	112	256

FRAME NO. IEC	AK	LA	M	N	P	S	T	FLANGE SYM.	
								IEC	DIN
56	105	8	100	80	120	7	3	FF100	A120
63	106	10	115	95	140	10	3	FF115	A140
71	110	10	130	110	160	10	3.5	FF130	A160
80	130	12	165	130	200	12	3.5	FF165	A200
90L	137	12	165	130	200	12	3.5	FF165	A200
100L	145	12	215	180	250	15	4	FF215	A250
112M	155	12	215	180	250	15	4	FF215	A250

۱- الکتروموتور فقط پایه دار (B3) یا فقط فلنج دار (B5) بنا به تقاضا

ابعاد به میلیمتر می باشد.

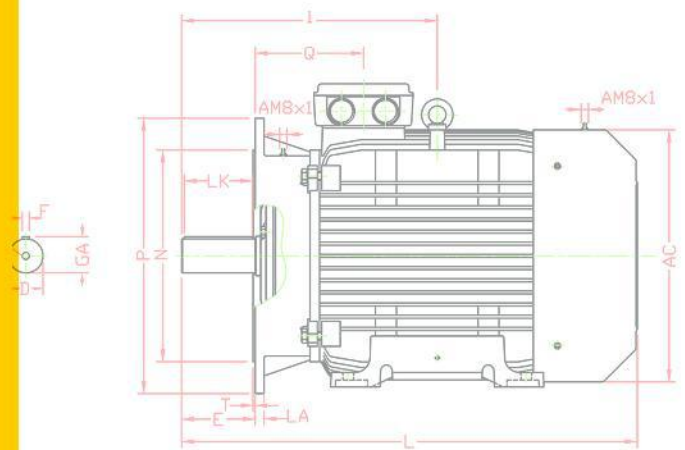




الکتروموتورهای سه فاز صنعتی

با فریم چدنی

سایز 100-400



# IE1

الکتروموتورهای سه فاز صنعتی تک دور با فریم چدنی مطابق با استانداردهای IEC، درجه حفاظت IP55 (1)، مناسب برای کار دائم، روش تهویه IC41، با پروانه خنک کننده و پره‌های روتور، کلاس حرارتی F، فرکانس کار 50Hz و ولتاژ نامی 380V (۳)

نوع موتور	اندازه فریم	قدرت خروجی		ولتاژ نامی V	سرعت دربرنامی R P M	جریان نامی A	گشتاور نامی N.M	راندمان $\eta$ /0/0	ضریب قدرت COS $\phi$	جریان راه اندازی		گشتاور راه اندازی		گشتاور شکست گشتاور نامی	ممان اینرسی Kg m <sup>2</sup>	وزن برای نوع پایه در Kg
		KW	HP							جریان نامی	گشتاور نامی	گشتاور راه اندازی	گشتاور راه اندازی			
100L2	100L	3	4	220Δ/380Y	2840	11.3Δ/6.5Y	10.0	84.6	0.87	6.5	2.9	2.9	0.002998	28		
112M2	112M	4	5.5	380Δ/660Y	2895	8.2Δ/4.7Y	13.2	86	0.86	6.2	2.6	3.2	0.005326	40		
132M2A	132M	5.5	7.5	380Δ/660Y	2895	11.3Δ/6.5Y	18.1	87	0.86	5.7	2.4	2.9	0.011716	60.5		
132M2B	132M	7.5	10	380Δ/660Y	2905	15.2Δ/8.8Y	24.7	88.1	0.85	7.2	2.8	3.2	0.014361	66		
160L2A	160L	11	15	380Δ/660Y	2930	21.3Δ/12.3Y	35.7	87.6	0.88	6.5	2.8	2.9	0.035588	110		
160L2B	160L	15	20	380Δ/660Y	2930	29.0Δ/16.7Y	49.0	88.7	0.91	7	2.7	2.8	0.045925	124		
160L2C	160L	18.5	25	380Δ/660Y	2940	35.Δ/20.2Y	60.1	89.3	0.92	7	3.1	3.2	0.053162	134		
180L2	180	22	30	380Δ/660Y	2923	42.3Δ/24.4Y	71.9	86	0.92	7.1	2.4	3.3	0.0593	182		
200L2A	200L	30	40	380Δ/660Y	2953	54.4Δ/31.4Y	97.1	91	0.92	7.2	2.5	2.9	0.1089	234		
200L2B	200L	37	50	380Δ/660Y	2950	69Δ/40Y	119.3	89	0.92	7.1	2.6	3.2	0.13	258		
225M2	225M	45	60	380Δ/660Y	2962	84Δ/48.5Y	145	90.2	0.88	5.4	1.5	2.5	0.1983	320		
250M2	250M	55	75	400Δ/690Y	2972	100Δ/58Y	176.7	89	0.9	7.2	2.1	3.3	0.3241	426		
280M2A	280M	75	100	380Δ/660Y	2973	137.9Δ/79.5Y	241	92	0.9	6.5	2.4	3.5	0.5154	591		
280M2B	280M	90	125	380Δ/660Y	2978	163.3Δ/94.3Y	288.6	91	0.92	7.5	2	3.4	0.617	640		
315S2A	315S	110	150	380Δ/660Y	2969	199.6Δ/115.3Y	353.8	91	0.92	6	1.7	2.8	1.3176	740		
315S2B	315S	132	180	380Δ/660Y	2975	234.4Δ/135.4Y	423.7	92	0.93	7	1.8	2.7	1.416	840		
315M2A	315M	160	220	380Δ/660Y	2976	281.1Δ/162.3Y	513.4	93	0.93	7	1.8	2.3	1.5606	900		
315M2B	315M	185	250	380Δ/660Y	2967	321.5Δ/185.6Y	595.4	94	0.93	6	1.8	2.2	1.7727	1000		
315L2A	315L	200	270	380Δ/660Y	2975	374.6Δ/200.7Y	642.0	94	0.93	7.1	1.9	2.2	1.891	1120		
315L2B	315L	250	340	380Δ/660Y	2971	430Δ/248.2Y	803.5	95	0.93	7	2.1	2.2	2.3053	1200		

۱ - درجه حفاظت IP65، بنا به تقاضا  
۲ - ولتاژ غیر از 380 ولت بنا به تقاضا



تیب موتور	اندازه فریم	قدرت خروجی		ولتاژ نامی V	سرمخت دربرنامی R P M	جریان نامی A	گشتاور نامی N M	راندمان $\eta$ / 0/0	ضریب قدرت COS $\phi$	جریان راه اندازی	گشتاور راه اندازی	گشتاور شکست گشتاورنامی	ممان اینرسی Kg m <sup>2</sup>	وزن برای نوع پایه دار Kg
		KW	HP											
100L4A	100L	2.2	3.0	220Δ/380Y	1405	8.9Δ/5.1Y	14.90	81	0.8	4.5	2.1	2.5	0.004613	30
100L4B	100L	3	4	220Δ/380Y	1420	11.8Δ/6.8Y	20.25	85.5	0.79	5.6	2.7	3.1	0.006274	35
112M4	112M	4	5.5	380Δ/660Y	1420	8.5Δ/4.9Y	26.90	85	0.84	5.5	2.3	2.6	0.011467	44
132M4A	132M	5.5	7.5	380Δ/660Y	1430	11.7Δ/6.7Y	36.73	85	0.83	4.8	2.1	2.3	0.024381	60.5
132M4B	132M	7.5	10	380Δ/660Y	1445	15.8Δ/9.1Y	49.56	86	0.82	6	2.5	2.7	0.031417	73
160L4A	160L	11	15	380Δ/660Y	1455	22.6Δ/13	72.19	87.6	0.83	5	2.2	2.1	0.062502	119
160L4B	160L	15	20	380Δ/660Y	1455	29.8Δ/17.2Y	98.45	88.7	0.85	5.5	2	2.3	0.080486	133
180L4A	180	18.5	25	380Δ/660Y	1460	39.5Δ/22.5Y	121.1	88	0.81	5.8	2.3	2.5	0.1074	180
180L4B	180L	22	30	380Δ/660Y	1456	45Δ/26Y	143.7	89	0.84	5.6	2.3	2.4	0.1285	200
200L4	200L	30	40	380Δ/660Y	1466	55Δ/32Y	194.8	90.7	0.89	5.6	2.5	2.8	0.2069	260
225M4A	225M	37	50	380Δ/660Y	1463	70.2 Δ/40.5Y	240.8	90	0.89	6.6	3.1	2.7	0.3526	337
225M4B	225M	45	60	380Δ/660Y	1458	89.5 Δ/47.7Y	293.7	90	0.85	6.6	2.9	2.5	0.4195	360
250M4	250M	55	75	380Δ/660Y	1478	102.1 Δ/59Y	355.5	92	0.89	6.7	2.5	2.8	0.6045	452
280M4A	280M	75	100	400Δ/690Y	1480	143 Δ/82.5Y	484.2	89	0.85	7	1.8	2.2	0.94	622
280M4B	280M	90	125	400Δ/690Y	1480	165Δ/95Y	581	90	0.86	7.8	3.2	2.8	1.1499	687
315S4A	315S	110	150	400Δ/690Y	1486	212Δ/122Y	705.93	93.3	0.82	5.8	1.7	2.5	1.8827	830
315S4B	315S	132	180	400Δ/690Y	1484	244Δ/141Y	845.98	92.4	0.84	7	2	2.4	2.2195	930
315S4C	315S	160	220	400Δ/690Y	1488	290Δ/167Y	1025.43	93.8	0.87	6.3	2	2.1	2.6236	964
315M4	315M	185	250	380Δ/660Y	1490	332.5Δ/192Y	1185.65	95	0.89	6.8	2.2	2.1	3.0349	1100
315L4A	315L	200	270	400Δ/690Y	1487	365Δ/211Y	1283.51	95.1	0.85	6.5	2.1	2.2	3.3044	1150
315L4B	315L	250	340	380Δ/660Y	1488	444.3Δ/256.5Y	1604.38	95	0.9	6.8	2.2	2	4.0594	1200
355S4A	355S	250	340	400Δ/690Y	1483	439Δ/253Y	1610	95.1	0.88	6.5	1.9	2.3	5.3	1420
355S4B	355S	315	430	380Δ/660Y	1490	553.6Δ/319.6Y	2018.81	95	0.91	7	1.9	2.7	7.3	1760
355L4A	355L	355	485	380Δ/660Y	1487	623.9Δ/360.2Y	2279.76	95	0.91	7.3	2	2.7	8.5	1900
355L4B	355L	400	544	380Δ/660Y	1490	703Δ/406Y	2563.57	95	0.91	7	1.9	2.7	9.2462	2060
400M4A	400M	450	600	380Δ/660Y	1490	825Δ/476Y	2884	95.6	0.86	6.9	2	2.5	11.29	2420
400M4B	400M	500	670	380Δ/660Y	1491	922Δ/532Y	3202	95.8	0.85	7.8	2.4	2.8	12.14	2530
400L4	400L	560	750	380Δ/660Y	1490	1026Δ/592Y	3590	95.9	0.86	6.7	2	2.4	14.08	3480
400L4	400L	630	845	380Δ/660Y	1491	1139Δ/658Y	4036	96.1	0.86	7	2.5	2.7	15.47	3720

الکتروموتورهای سه فاز صنعتی تک دور با فریم چدن مطابق با استانداردهای IEC، درجه حفاظت IP55 (1)، مناسب برای کار دائم، روشن تهبیه ICA411 با پروانه خنک کننده و پرمهای روتور، کلاس حرارتی F، فرکانس کار 50Hz و ولتاژ نامی 380V (Y)

نوع موتور	اندازه فریم	قدرت خروجی		ولتاژ نامی V	سرعت دریاژ نامی R P M	جریان نامی A	گشتاور نامی N M	راندمان η 0/0	ضریب قدرت COSφ	جریان راه اندازی			گشتاور راه اندازی نامی	گشتاور راه اندازی نامی	گشتاور راه اندازی نامی	گشتاور شکست گشتاور نامی	مکان انبرسی Kg.m <sup>2</sup>	وزن برای نوع پایه دار Kg
		KW	HP							جریان نامی	گشتاور نامی	گشتاور نامی						
100L6	100L	1.5	2.0	220Δ/380Y	935	6.7Δ/3.9Y	15.40	79.8	0.72	4	2.1	2.2	0.009616	25				
112M6	112M	2.2	3.0	220Δ/380Y	945	10Δ/5.8Y	22.23	82	0.72	4.5	2.6	2.5	0.017553	42.5				
132M6A	132M	3	4.0	380Δ/660Y	960	7.2Δ/4.1Y	29.84	85.6	0.67	5.7	2.7	3	0.030891	64				
132M6B	132M	4	5.5	380Δ/660Y	950	8.8Δ/5.1Y	40.42	84.6	0.82	5.2	1.7	2.2	0.036244	71				
132M6C	132M	5.5	7.5	380Δ/660Y	950	12.6Δ/7.3Y	55.29	86	0.79	5.2	2.3	2.4	0.042267	74.5				
160L6A	160L	7.5	10	380Δ/660Y	965	16.5Δ/9.5Y	74.22	85	0.80	5.3	2.1	2.6	0.091156	117				
160L6B	160L	11	15	380Δ/660Y	965	23Δ/13.3Y	108.85	86.4	0.85	5.2	2.1	2.7	0.120803	134.5				
180L6	180L	15	20	380Δ/660Y	967	29.4Δ/17Y	148.2	90	0.86	6.8	2.3	3.4	0.1636	198				
200L6A	200L	18.5	25	380Δ/660Y	979	40Δ/23Y	181.8	88.6	0.8	6	2	3.4	0.2291	272				
200L6B	200L	22	30	380Δ/660Y	970	44.2Δ/25.5Y	216.7	88	0.86	6.2	2	3.6	0.2725	277				
225M6	225M	30	40	380Δ/660Y	980	59.7Δ/34.5Y	292.5	92	0.83	5.4	2	2.1	0.6592	365				
250M6	250M	37	50	380Δ/660Y	980	74.4Δ/43Y	360.7	90	0.84	6.5	2.8	2.5	0.9008	448				
280M6A	280M	45	60	400Δ/690Y	989	103Δ/59Y	435.2	88	0.72	5.4	3	2.4	1.377	632				
280M6B	280M	55	75	380Δ/660Y	990	112.1Δ/64.7Y	530.8	92	0.81	6.5	3.4	2.5	1.6303	652				
315S6A	315S	75	100	380Δ/660Y	979	140.7Δ/81.3Y	731.56	92	0.88	5.9	1	2.9	2.262	850				
315S6B	315S	90	125	380Δ/660Y	981	169.0Δ/97.6Y	876.08	93	0.87	6.7	1.1	3.3	2.6707	900				
315S6C	315S	110	150	380Δ/660Y	979	202Δ/116.6Y	1072.95	93	0.89	6	1	2.9	3.2155	970				
315M6	315M	132	180	380Δ/660Y	980	242.3Δ/140Y	1286.23	93	0.89	5.8	1	2.9	3.7604	1050				
315L6	315L	160	220	380Δ/660Y	980	290.6Δ/167.7Y	1559.07	94	0.89	5.9	1	2.9	4.5082	1120				
355S6A	355S	160	220	380Δ/660Y	988	300.7Δ/173.6Y	1546.44	94	0.86	5.2	1.4	1.8	5.71	1300				
355S6B	355S	185	250	400Δ/690Y	984	364Δ/210Y	1791.70	93.9	0.79	5.5	1.8	2	6.4985	1380				
355S6C	355S	200	270	380Δ/660Y	990	376Δ/217Y	1929.15	95	0.85	5.4	1.5	2	7.089	1450				
355S6D	355S	250	340	380Δ/660Y	984	486Δ/280.7Y	2426.14	93	0.84	4.4	1.3	1.6	8.661	1700				
355L6	355L	315	430	380Δ/660Y	985	613Δ/345Y	3053.84	93	0.84	4.9	1.5	1.7	10.381	1910				
400M6A	400M	355	485	380Δ/660Y	992	684Δ/395Y	3417	95.3	0.83	7.2	1.9	2.9	12.96	2320				
400M6B	400M	400	544	380Δ/660Y	993	777Δ/449Y	3847	95.5	0.82	7.9	2	3.3	13.95	2480				
400L6A	400L	450	600	380Δ/660Y	992	861Δ/497Y	4332	95.5	0.83	6.6	1.9	2.3	16.2	3470				
400L6B	400L	500	670	380Δ/660Y	993	969Δ/559Y	4808	95.7	0.82	7.7	2	2.5	17.8	3640				

۲ - ولتاژ غیر از 380 ولت بنا به تقاضا

۱ - درجه حفاظت IP65 بنا به تقاضا



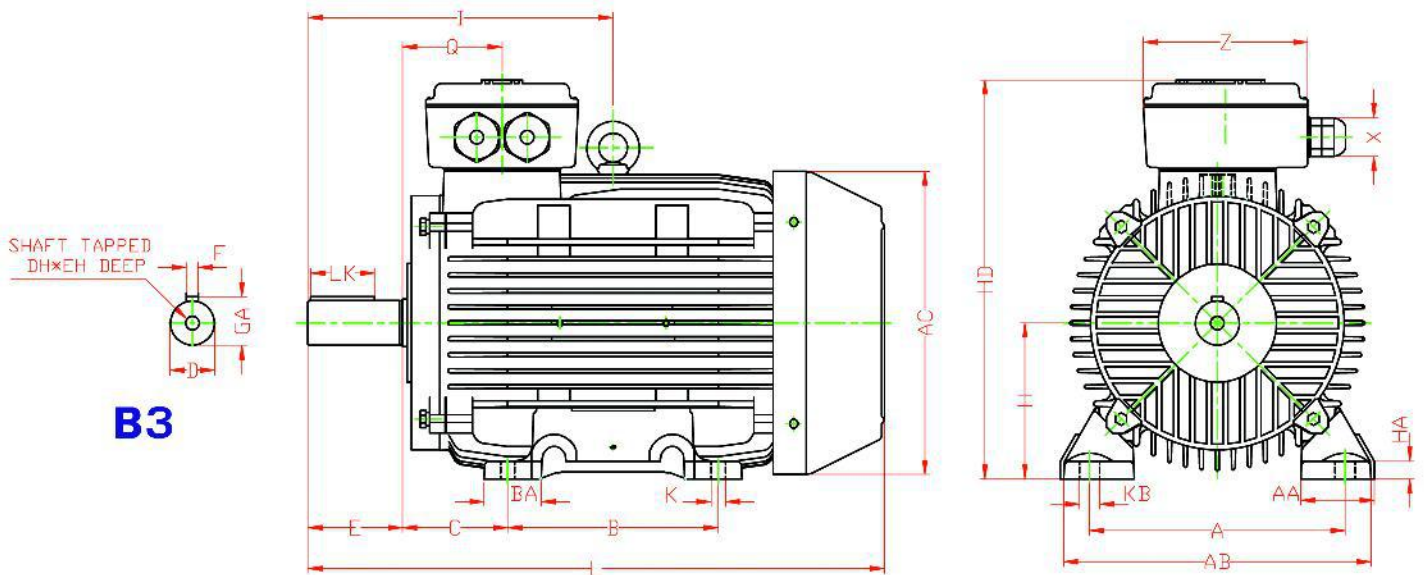
نوع موتور	اندازه فریم	قدرت خروجی		ولتاژ نامی V	سختی دریا نامی R.P.M	جریان نامی A	گشتاور نامی N.M	راندمان 75/0/0 EFF	ضریب قدرت COSφ	جریان راه اندازی	جریان راه اندازی گشتاور نامی	گشتاور راه اندازی گشتاور نامی	گشتاور شکست گشتاور نامی	مختل ایبرسی Kg m <sup>2</sup>	وزن برای نوع پایه دار Kg
		KV	HP												
100L8A	100L	0.75	1.0	220Δ/380Y	700	4.5Δ/2.6Y	10.30	66.2	0.63	2.8	1.9	2.6	0.007481	25.5	
100L8B	100L	1.1	1.5	220Δ/380Y	680	6.1Δ/3.5Y	16.29	70.8	0.66	2.9	1.8	1.9	0.009616	30	
112M8	112M	1.5	2.0	220Δ/380Y	705	8.3Δ/4.8Y	20.61	74.5	0.64	3.3	2	2.3	0.017553	43.5	
132M8A	132M	2.2	3.0	220Δ/380Y	700	10Δ/5.8Y	30.45	77.6	0.76	3.2	1.8	2.1	0.028978	55	
132M8B	132M	3	4	220Δ/380Y	700	13.8Δ/8Y	40.93	80	0.75	3.5	2	2.3	0.037782	66	
160L8A	160L	4	5.5	380Δ/660Y	715	10Δ/5.8Y	53.42	84.8	0.76	3.7	1.4	2	0.077393	99	
160L8B	160L	5.5	7.5	380Δ/660Y	717	12.8Δ/7.4Y	73.97	86.2	0.78	4.5	1.6	2.3	0.099187	117	
160L8C	160L	7.5	10	380Δ/660Y	715	17.3Δ/10Y	100.17	87.3	0.76	4.5	1.6	2.3	0.131878	144	
180L8	180L	11	15	660Y/Δ/380	718	25Δ/14.4Y	146	86	0.77	5.5	2.2	2.9	0.224	197	
200L8	200L	15	20	380Δ/660Y	737	32.4Δ/18.7Y	194	89.5	0.79	8.1	2.9	4.2	0.423	280	
225M8A	225M	18.5	25	380Δ/660Y	739	40.1Δ/23.1Y	239	90	0.81	8	2.7	4.1	0.624	345	
225M8B	225M	22	30	380Δ/660Y	738	46.8Δ/27Y	284	90.5	0.83	7.6	2.4	3.8	0.718	358	
250M8	250M	30	40	380Δ/660Y	742	66Δ/38.1Y	386	91.2	0.85	6.9	1.7	3.1	1.34	430	
280M8A	280M	37	50	380Δ/660Y	741	72.6Δ/42Y	476	91.7	0.85	8.2	2.6	3.9	1.76	595	
280M8B	280M	45	60	380Δ/660Y	741	89.2Δ/51.5Y	579	92.1	0.86	7.8	2.4	3.7	2.75	630	
315S8	315S	55	75	380Δ/660Y	742	106Δ/61.2Y	707	92.4	0.87	8.6	2	3.7	2.75	800	
315M8A	315M	75	100	380Δ/660Y	741	146Δ/84.4Y	966	93	0.78	8.5	2.9	4	3.85	910	
315M8B	315M	90	125	380Δ/660Y	741	170Δ/98.2Y	1159	93.3	0.81	7.6	2.4	3.8	4.75	955	
315M8C	315M	110	150	380Δ/660Y	740	211Δ/122Y	1419	93.6	0.84	8.1	2.7	4.2	5.62	970	
355S8A	355S	132	180	380Δ/660Y	744	256Δ/148Y	1694	93.9	0.76	7.8	2.5	3.7	7.76	1505	
355S8B	355S	160	220	380Δ/660Y	744	293Δ/169.4Y	1926	94.3	0.81	8.2	2.7	4	9.1	1650	
355M8	355M	200	270	380Δ/660Y	742	385Δ/222.5Y	2576	94.5	0.78	8.2	2.9	3.9	10.8	1795	
355L8	355L	250	340	380Δ/660Y	743	472Δ/272.8Y	3213	94.5	0.81	7.8	2.4	3.6	12.96	2158	
400L8A	400L	315	430	380Δ/660Y	744	592Δ/342.2Y	4043	96.1	0.79	7.4	1.9	3.6	19.85	3000	
400L8B	400L	355	485	380 Δ/660Y	743	641Δ/370.5Y	4562	96.2	0.83	8.5	2.8	3.9	20.37	3100	
400L8C	400L	400	544	380 Δ/660Y	744	735Δ/424.8.5Y	5134	96	0.81	8.2	2.7	3.9	22.86	3250	

۱- درجه حفاظت IP55، یا به تقاضا ۲- ولتاژ غیر از 380 ولت، یا به تقاضا



## مشخصات ابعادی الکتروموتورهای سه فاز صنعتی با فریم چدنی ( پایه دار )

سایز فریم 100-160



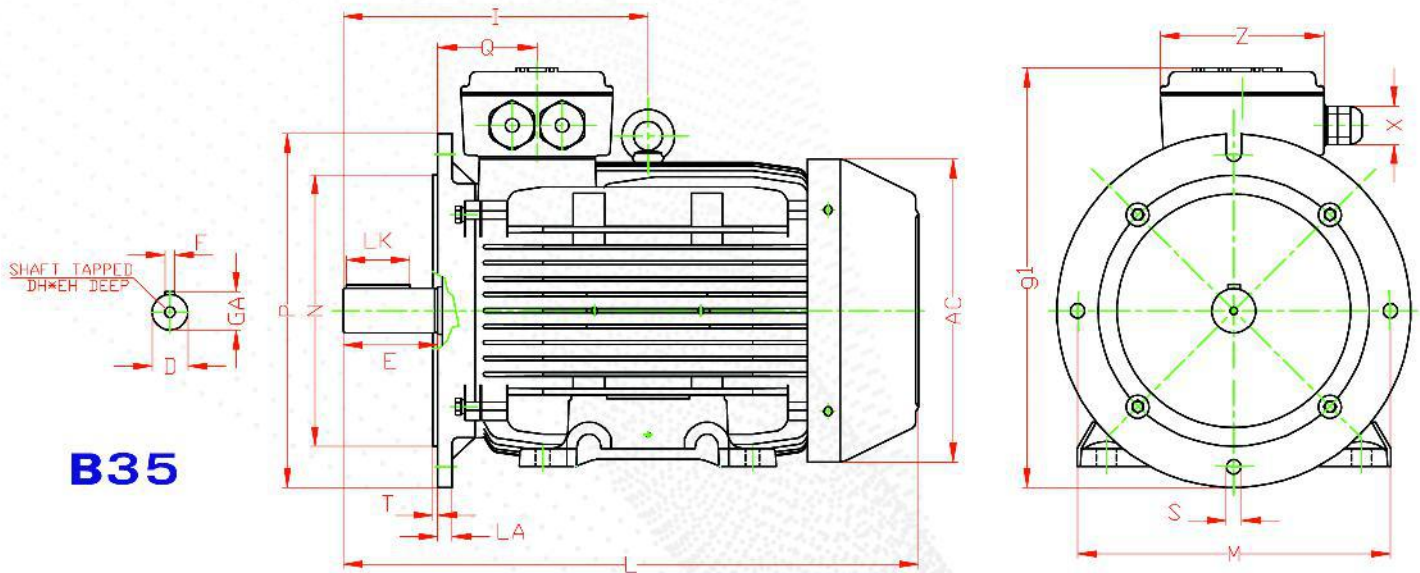
FRAME NO. IEC	D	F	GA	DH	EH	E	L	X	I	Q	Z	AC
100L	28	8	31	M10	22	60	367	Pg16	197	67	109	197
112L	28	8	31	M10	22	60	386	Pg16	200	70	109	220.5
132M	38	10	41	M12	28	80	487.5	Pg21	258	84	139	256.5
160L	42	12	45	M16	36	110	629	Pg29	345	110.5	170	303

FRAME NO. IEC	HA	LK	AA	A	AB	KB	K	BA	B	C	H	HD
100L	14	40	47	160	200	17	12	40.5	140	63	100	267.5
112L	15	40	61	190	235	17	12	40.5	140	70	112	291.5
132M	15	56	62	216	260	17	12	48.5	178	89	132	337.5
160L	20	80	74	254	320	21	14	56	254	108	160	391

ابعاد به میلیمتر می باشد.

مشخصات ابعادی الکتروموتورهای سه فاز صنعتی با فریم چدنی (پایه دار - فلنج دار)

سایز فریم 100-160



**B35**

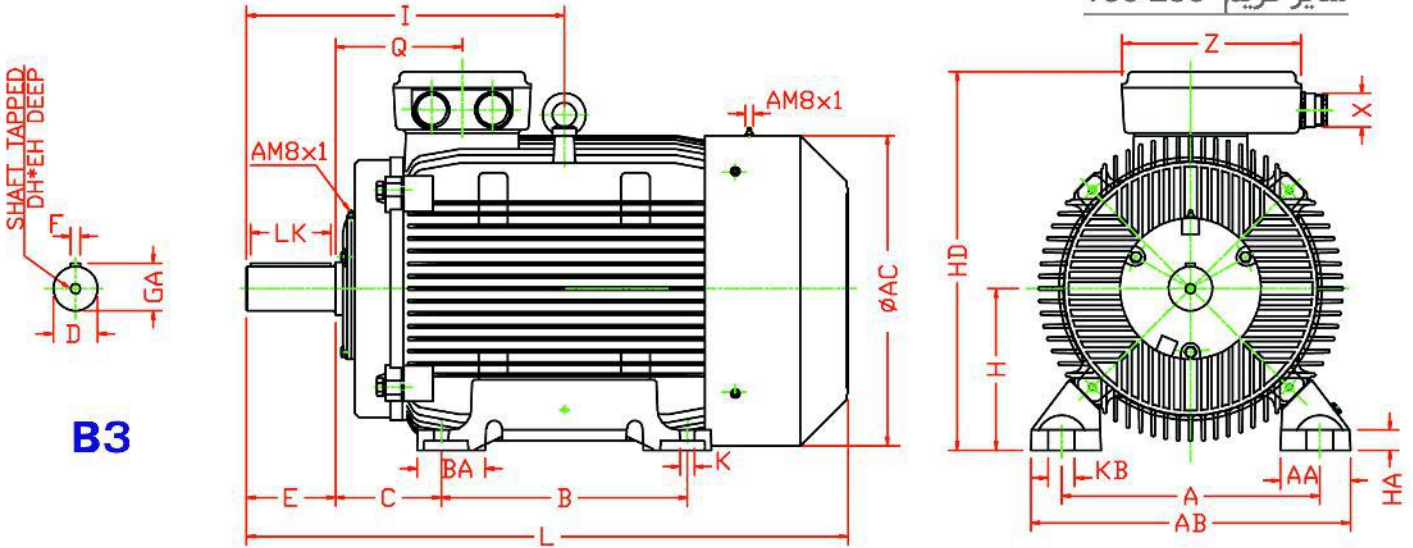
FRAME NO. IEC	D	F	GA	DH	EH	E	L	X	I	Q
100L	28	8	31	M10	22	60	367	Pg16	197	67
112M	28	8	31	M10	22	60	386	Pg16	200	70
132M	38	10	41	M12	28	80	487.5	Pg21	258	84
160L	42	12	45	M16	36	110	629	Pg29	345	110.5

FRAME NO. IEC	Z	AC	LK	P	N	LA	T	g1	M	S
100L	109	197	40	250	180	12	4	292.5	215	14
112M	109	220.5	40	250	180	12	4	304.5	215	14
132M	139	256.5	56	300	230	12	4	355.5	265	13
160L	170	303	80	350	250	13	5	405	300	17

ابعاد به میلیمتر می باشد.

### مشخصات ابعادی الکتروموتورهای سه فاز صنعتی با فریم چدنی ( پایه دار)

سایز فریم 180-280



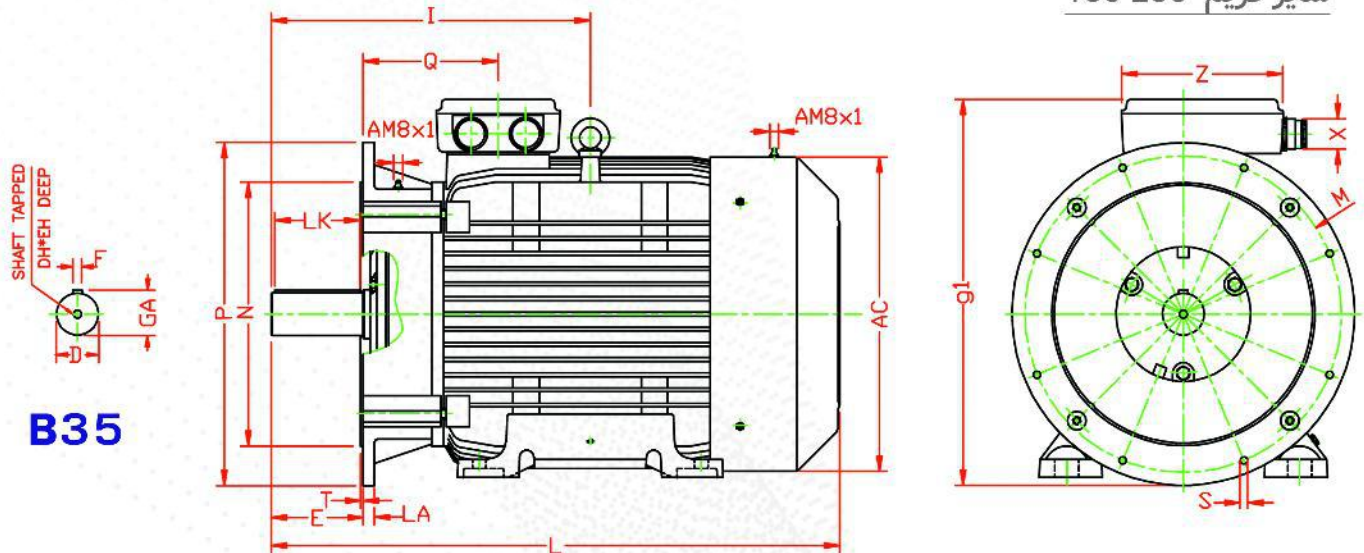
FRAME NO. IEC	D	F	GA	DH	EH	E	L	X	I	Q	Z	AC	HA	LK
180L	48	14	51.5	M12	36	110	700	Pg29	369	146	170	348	28	95
200L	55	16	59	M12	36	110	745	Pg29	394	157	170	385	25	100
225M2	55	16	59	M16	48	110	775	Pg29	410	174.5	203	433	29	100
225M4-8	60	18	64	M16	48	140	805	Pg29	440	174.5	203	433	29	130
250M2	60	18	64	M16	48	140	890	Pg36	493	214.5	264	480	33	130
250M4-8	65	18	69	M16	48	140	890	Pg36	493	214.5	264	480	33	130
280M2	65	18	69	M20	55	140	1021	Pg42	539.5	220.5	340	536	36	125
280M4-8	75	20	79.5	M20	55	140	1021	Pg42	539.5	220.5	340	536	36	125

FRAME NO. IEC	AA	A	AB	KB	K	BA	B	C	H	HD
180L	79	279	360	23	14	63	279	121	180	449
200L	87	320	396	33	18	83.5	305	133	200	469
225M2	96.5	356	436	33	18	84	311	149	225	522.5
225M4-8	96.5	356	436	33	18	84	311	149	225	522.5
250M2	107	406	486	40	22	96.5	349	168	250	588
250M4-8	107	406	486	40	22	96.5	349	168	250	588
280M2	119	457	536	40	22	108.5	419	190	280	649.5
280M4-8	119	457	536	40	22	108.5	419	190	280	649.5

ابعاد به میلیمتر می باشد.

## مشخصات ابعادی الکتروموتورهای سه فاز صنعتی با فریم چدنی (پایه دار - فلنج دار)

سایز فریم 180-280



**B35**

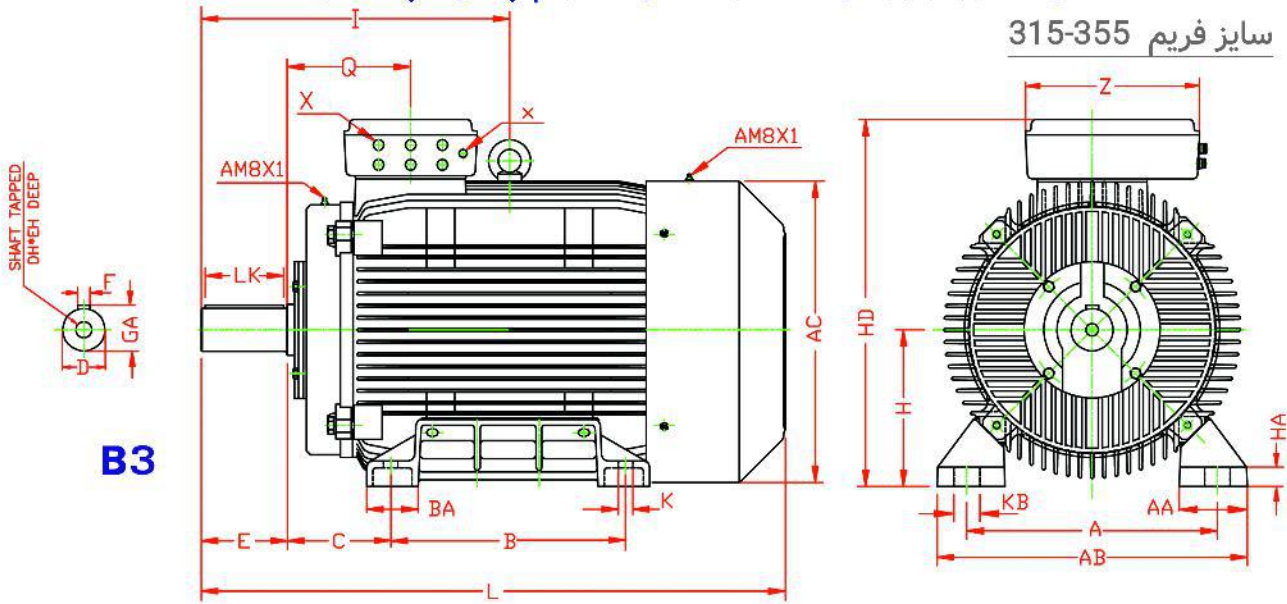
FRAME NO. IEC	D	F	GA	DH	EH	E	L	X	I	Q	Z	AC	LK
180L	48	14	51.5	M12	36	110	700	Pg29	369	146	170	348	95
200L	55	16	59	M12	36	110	745	Pg29	394	157	170	385	100
225M2	55	16	59	M16	48	110	775	Pg29	410	174.5	203	433	100
225M4-8	60	18	64	M16	48	140	805	Pg29	440	174.5	203	433	130
250M2	60	18	64	M16	48	140	890	Pg36	493	214.5	264	480	130
250M4-8	65	18	69	M16	48	140	890	Pg36	493	214.5	264	480	130
280M2	65	18	69	M20	55	140	1021	Pg42	539.5	220.5	340	536	125
280M4-8	75	20	79.5	M20	55	140	1021	Pg42	539.5	220.5	340	536	125

FRAME NO. IEC	P	N	LA	T	g1	M	S
180L	350	250	13	5	435	300	4×17
200L	400	300	15	5	469	350	8×17
225M2	450	350	16	5	516	400	8×17
225M4-8	450	350	16	5	516	400	8×17
250M2	550	450	18	5	607	500	8×17
250M4-8	550	450	18	5	607	500	8×17
280M2	550	450	18	5	638	500	8×17
280M4-8	550	450	18	5	638	500	8×17

ابعاد به میلیمتر می باشد.

مشخصات ابعادی الکتروموتورهای سه فاز صنعتی با فریم چدنی (پایه دار)

سایز فریم 315-355



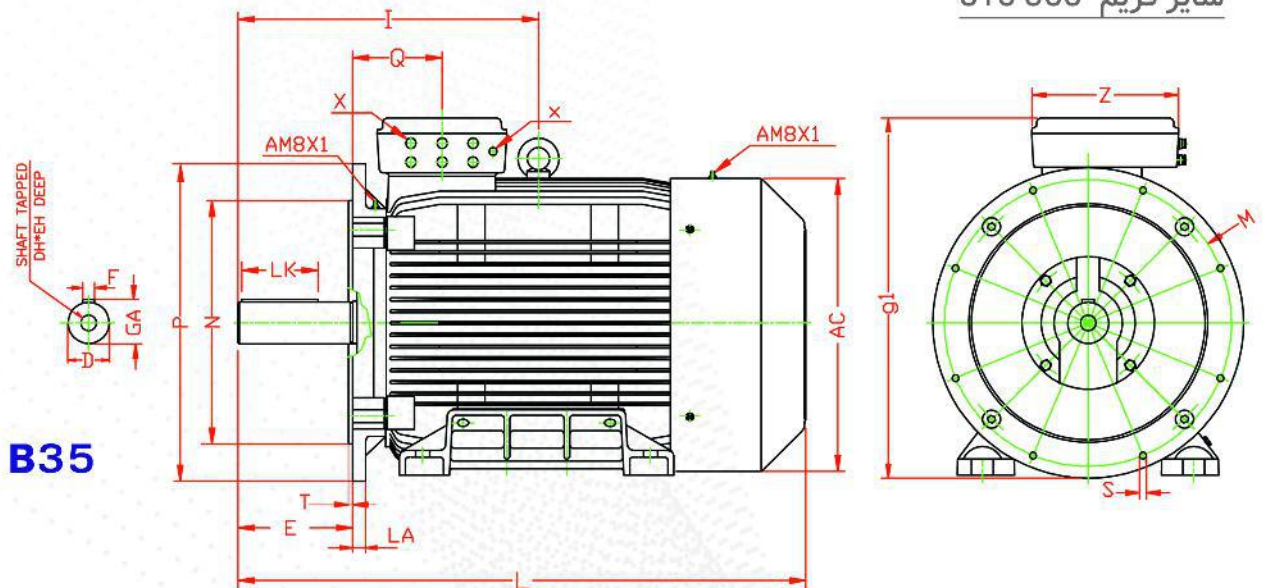
B3

TYPE	A	AB	AC	Z	B	BA	C	D	E	F	GA	I	Q	K	H	HD	AA	HA	KB	LK	DH x EH	L	X,x
315 S2A					406																	1082	6xPg21, Pg11
315 S2B					406																	1082	
315 M2A	508	620	611	470	457	100	216	65	140	18	69	589	269.5	28	315	795	126.6	50	28	110	M20x53	1131	
315 M2B					457																	1131	
315 L2A					457																	1222	
315 L2B					508																	1222	
315 S4A					406																	1082	6xPg21, Pg11
315 S4B					406																	1082	
315 S4C	508	620	611	470	457	100	216	80	170	22	85	589	275.5	28	315	795	126.6	50	28	140	M20x53	1131	
315 M4					457																	1131	
315 L4A					457																	1222	
315 L4B					508																	1222	
315 S6A					406																	1082	6xPg21, Pg11
315 S6B					406																	1082	
315 S6C	508	620	611	470	457	100	216	80	170	22	85	589	275.5	28	315	795	126.6	50	28	140	M20x53	1131	
315 M6					457																	1131	
315 L6					508																	1222	
355 S4A					500																	1305	6xPg29, Pg11
355 S4B					500																	1305	
355 L4A	610	718	690	470	457	170	255	100	210	28	106	768	320.5	33	355	910	140.2	48	33	180	M24x63	1435	
355 L4B					630																	1435	
355 S6A					500																	1305	6xPg29, Pg11
355 S6B					500																	1305	
355 S6C	610	718	690	470	457	170	255	100	210	28	106	768	320.5	33	355	910	140.2	48	33	180	M24x63	1435	
355 S6D					630																	1435	
355 L6					630																	1435	

ابعاد به میلیمتر می باشد.

مشخصات ابعادی الکتروموتورهای سه فاز صنعتی با فریم چدنی (پایه دار-فلنج دار)

سایز فریم 315-355

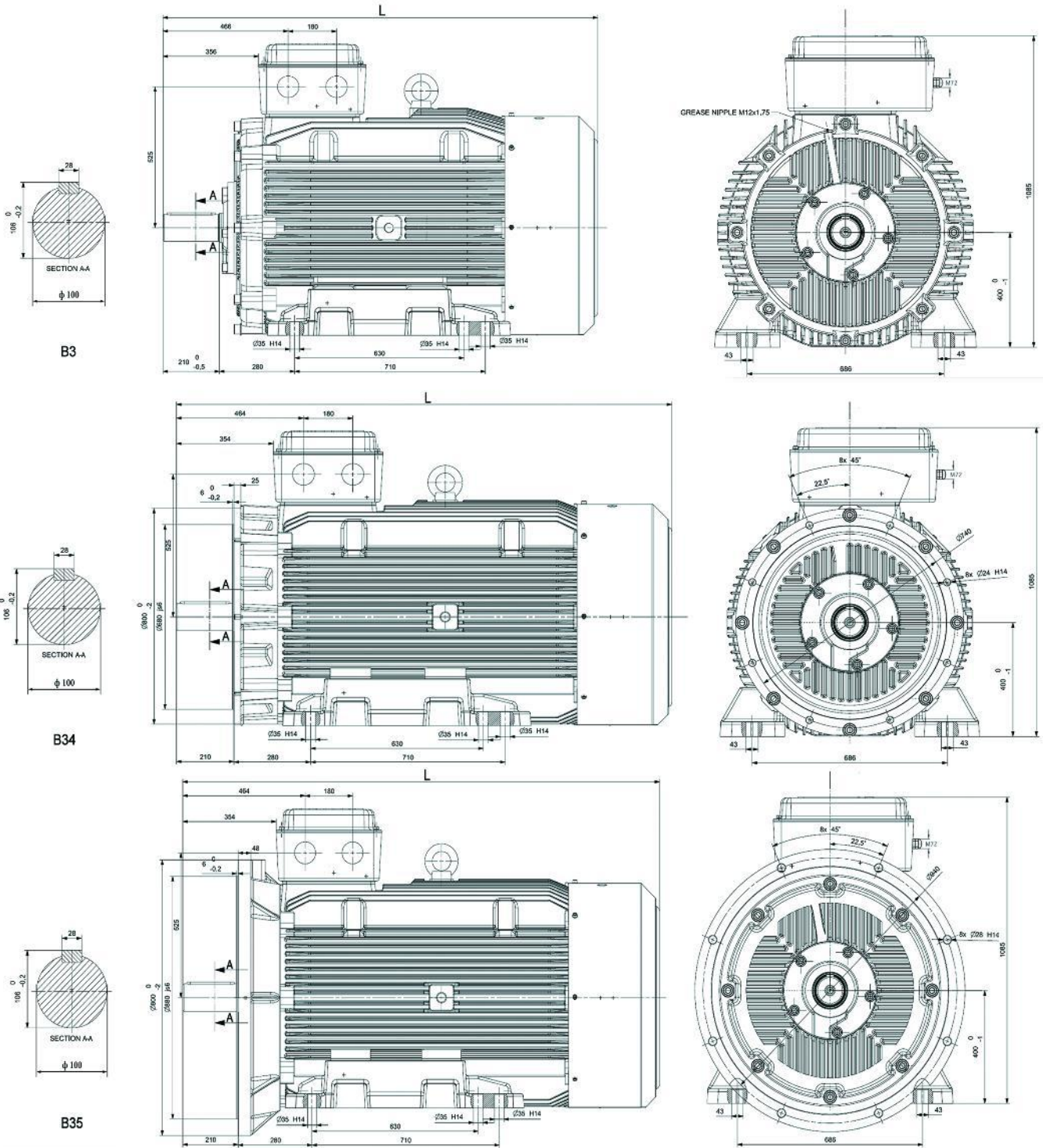


TYPE	D	F	GA	DHxEH	E	L	I	Q	Z	AC	LK	P	N	LA	T	g1	M	S	X,x
315 S2A						1082													
315 S2B						1082													
315 M2A	65	18	69	M20x53	140	1131	589	269.5	470	611	110	660	550	23.5	6	811	600	21	6xPg21 , Pg11
315 M2B						1131													
315 L2A						1222													
315 L2B						1222													
315 S4A						1082													
315 S4B						1082													
315 S4C	80	22	85	M20x53	170	1131	589	275.5	470	611	140	660	550	23.5	6	811	600	21	6xPg21 , Pg11
315 M4						1131													
315 L4A						1222													
315 L4B						1222													
315 S6A						1082													
315 S6B						1082													
315 S6C	80	22	85	M20x53	170	1131	589	275.5	470	611	140	660	550	23.5	6	811	600	21	6xPg21 , Pg11
315 M6						1131													
315 L6						1222													
355 S4A						1305													
355 S4B						1305													
355 L4A	100	28	106	M24x63	210	768	320.5	470	690	180	680	680	550	21.5	6	952	740	21	6xPg29 , Pg11
355 L4B						1435													
355 S6A						1305													
355 S6B						1305													
355 S6C	100	28	106	M24x63	210	768	320.5	470	690	180	680	680	550	21.5	6	952	740	21	6xPg29 , Pg11
355 S6D						1305													
355 L6						1435													

ابعاد به میلیمتر می باشد.

## مشخصات ابعادی الکتروموتورهای سه فاز صنعتی با فریم چدنی (پایه دار-فلنج دار)

سایز فریم 400



Frame Size	L
400M	1618
400L	1808



الکتروموتورهای راندمان بالا

**IE2**





## High Efficiency (IE2) Induction motor

تیپ موتور	اندازه فریم	قدرت خروجی		سرمقت درازمینی R P M	ولتاژ نامی V	جریان نامی A	گشتاور نامی N M	راندمان % EFF	ضریب قدرت COSφ	جریان راه اندازی	جریان نامی	گشتاور راه اندازی	گشتاور نامی	گشتاور شکست	ممان اینرسی Kg m <sup>2</sup>	وزن برای نوع پایه دار Kg
		KW	HP													
100L2	100L	3	4	2860	230Δ/400Y	10.8Δ/6.2Y	10.2	84.6	0.87	6.8	2.7	2.7	2.9	0.002998	28	
112M2	112M	4	5.5	2895	400Δ/690Y	8.2Δ/4.7Y	13.2	85.8	0.86	7.1	2.6	2.6	3.1	0.005326	40	
132M2A	132M	5.5	7.5	2895	400Δ/690Y	11.3Δ/6.5Y	18.1	87.0	0.86	6.2	2.4	2.4	2.9	0.011716	60.5	
132M2B	132M	7.5	10	2905	400Δ/690Y	15.2Δ/8.8Y	24.7	88.1	0.85	7.2	2.7	2.7	3.1	0.014361	66	
160L2A	160L	11	15	2928	400Δ/690Y	19.67Δ/11.35Y	35.7	89.4	0.92	7.5	2.8	2.8	2.9	0.0355888	110	
160L2B	160L	15	20	2950	400Δ/690Y	26.7Δ/15.4Y	48.5	90.3	0.91	8.1	2.2	2.2	3.1	0.045925	124	
160L2C	160L	18.5	25	2940	400Δ/690Y	36.4Δ/21Y	60.1	90.9	0.9	8.4	3.5	3.5	2.5	0.053162	134	
180L2	180L2	22	30	2946	400Δ/690Y	38.4Δ/22.17Y	71.9	91.3	0.9	7.1	2.4	2.4	3.3	0.0593	182	
200L2A	20L2	30	40	2958	400Δ/690Y	52.7Δ/30.4Y	119.3	92	0.895	7.2	2.5	2.5	2.9	0.1089	234	
200L2B	200L2	37	50	2958	400Δ/690Y	67.9Δ/39.2Y	119.3	92.5	0.89	7.1	2.6	2.6	3.2	0.13	258	
225M2	225M2	45	60	2961	400Δ/690Y	82.6Δ/47.7Y	145	92.9	0.89	6.7	1.7	1.7	3.1	0.1983	320	
250M2	250M2	55	75	2967	400Δ/690Y	97.7Δ/56.4Y	176.7	93.2	0.89	7.2	2.1	2.1	3.3	0.3241	426	
280M2A	280M2	75	100	2973	400Δ/690Y	137.6Δ/79.5Y	241	93.8	0.89	6.5	2.4	2.4	3.5	0.5154	591	
280M2B	280M2	90	125	2976	400Δ/690Y	163.3Δ/94.3Y	288.6	94.1	0.89	7.5	2	2	3.4	0.6171	640	
315S2A	315S	110	150	2982	400Δ/690Y	199.6Δ/115.3Y	353.8	94.3	0.9	6	1.7	1.7	2.8	13.176	740	
315S2B	315S	132	180	2982	400Δ/690Y	234.4Δ/135.4Y	423.7	94.6	0.9	7	1.8	1.8	2.7	14.16	840	
315M2A	315M	160	220	2981	400Δ/690Y	281.1Δ/162.3Y	513.4	94.8	0.9	7	1.8	1.8	2.3	15.606	900	
315M2B	315M	185	250	2980	400Δ/690Y	321.5Δ/185.6Y	595.4	95	0.9	6	1.8	1.8	2.2	17.727	1000	
315L2A	315L	200	370	2980	400Δ/690Y	347.6Δ/200.7Y	642.0	95	0.9	7.1	1.9	1.9	2.2	18.91	1120	
315L2B	315L	250	340	2982	400Δ/690Y	430Δ/248.2Y	803.5	95	0.9	7	2.1	2.1	2.2	23.053	1200	



### High Efficiency (IE2) Induction motor



نوع موتور	اندازه فریم	قدرت خروجی		مصرف انرژی در P.M	ولتاژ نامی V	جریان نامی A	گشتاور نامی N.M	راندمان EFF 0/0	ضریب قدرت COSφ	جریان راه اندازی	گشتاور راه اندازی	گشتاور راه اندازی	گشتاور شکیست	گشتاور نامی	ممان اینرسی Kg.m <sup>2</sup>	وزن پایه دار نوع پایه دار Kg
		KVW	HP													
100L4A	100L	2.2	3.0	1410	230Δ/400Y	8.9Δ/5.2Y	14.9	84.3	0.8	5.2	2.1	2.5	2.5	0.004613	30	
100L4B	100L	3	4.0	1415	230Δ/400Y	12Δ/7Y	20.25	85.5	0.79	5.6	2.5	2.7	2.7	0.006274	35	
112M4	112M	4	5.5	1420	400Δ/690Y	8.5Δ/5Y	26.9	86.6	0.84	6.0	2.3	2.6	2.6	0.011467	44	
132M4A	132M	5.5	7.5	1430	400Δ/690Y	11.7Δ/6.76Y	36.73	87.7	0.83	5.4	2.1	2.3	2.3	0.024381	60.5	
132M4B	132M	7.5	10	1445	400Δ/690Y	15.8Δ/9.2 Y	49.56	88.7	0.82	6.7	2.5	2.7	2.7	0.031417	73	
160L4A	160L	11	15	1455	400Δ/690Y	22.6Δ/13.1Y	72.19	89.8	0.82	6	2.2	2.1	2.1	0.062502	119	
160L4B	160L	15	20	1455	400Δ/690Y	19.8Δ/17.2Y	98.45	90.6	0.84	6.7	2	2.3	2.3	0.080486	133	
180L4A	180L	18.5	25	1465	400Δ/690Y	36.7Δ/21.18Y	121.1	91.2	0.8	6.2	2.7	2.9	2.9	0.1074	180	
180L4B	180L	22	30	1463	400Δ/690Y	42.7Δ/24.6Y	143.7	91.6	0.86	6.6	2.9	3	3	0.1285	200	
200L4	200L	30	40	1471	400Δ/690Y	57.6Δ/33.2Y	194.8	92.3	0.86	6.9	2.7	3	3	0.2069	260	
225M4A	225M	37	50	1468	400Δ/690Y	70.2Δ/40.5Y	240.8	92.7	0.88	6.6	3.1	2.7	2.7	0.3526	337	
225M4B	225M	45	60	1464	400Δ/690Y	82.5Δ/47.7Y	293.7	93.1	0.9	6.6	2.9	2.5	2.5	0.4195	360	
250M4	250M	55	75	1478	400Δ/690Y	102.1Δ/59Y	355.5	93.5	0.88	6.7	2.5	2.8	2.8	0.6045	452	
280M4A	280M	75	100	1480	400Δ/690Y	139.2Δ/80.35Y	482.2	94.0	0.88	7	1.8	2.2	2.2	0.94	622	
280M4B	280M	90	125	1480	400Δ/690Y	165.2Δ/95.35Y	581	94.2	0.89	7.8	3.2	2.8	2.8	1.1499	687	
315S4A	315S	110	150	1488	400Δ/690Y	202Δ/116.6Y	705.93	94.5	0.88	5.8	1.7	2.5	2.5	18.827	830	
315S4B	315S	132	180	1490	400Δ/690Y	242.2Δ/139.8Y	845.98	94.7	0.89	7	2	2.4	2.4	22.195	930	
315S4C	315S	160	220	1490	400Δ/690Y	290.6Δ/167.8Y	1025.43	94.9	0.88	6.3	2	2.1	2.1	26.236	964	
315M4	315M	185	250	1490	400Δ/690Y	332.5Δ/192Y	1185.65	95.1	0.88	6.8	2.2	2.1	2.1	30.349	1100	
315L4A	315L	200	270	1488	400Δ/690Y	355Δ/205.2Y	1283.51	95.1	0.89	6.5	2.1	2.2	2.2	33.044	1150	
315L4B	315L	250	340	1488	400Δ/690Y	444.3Δ/256.5Y	1604.38	95.1	0.89	6.8	2.2	2	2	40.594	1200	
355S4A	355S	250	340	1486	400Δ/690Y	439.2Δ/253.6Y	1606.54	95.1	0.9	6.5	1.9	2.3	2.3	53	1420	
355S4B	355S	315	430	1490	400Δ/690Y	553.6Δ/319.6Y	2018.81	95.1	0.9	7	1.9	2.7	2.7	73	1765	
355L4A	355L	355	485	1487	400Δ/690Y	623.9Δ/360.2Y	2279.76	95.1	0.9	7.3	2	2.7	2.7	85	1900	
355L4B	355L	400	455	1490	400Δ/690Y	703Δ/406Y	2563.57	95.1	0.9	7	1.9	2.7	2.7	92.462	2060	
400M4A	400M	450	600	1490	400Δ/690Y	825Δ/476Y	2884	95.1	0.85	6.9	2	2.5	2.5	11.29	2420	
400M4B	400M	500	670	1491	400Δ/690Y	922Δ/532Y	3202	95.1	0.84	7.8	2.4	2.8	2.8	12.14	2530	
400L4A	400L	560	750	1490	400Δ/690Y	1026Δ/592Y	3590	95.1	0.85	6.7	2	2.4	2.4	14.08	3480	
400L4B	400L	630	845	1491	400Δ/690Y	1139Δ/658Y	4036	95.1	0.85	7.6	2.5	2.7	2.7	15.47	3720	



## High Efficiency (IE2) Induction motor

تیپ موتور	اندازه فریم	قدرت خروجی		سرعت درایامی R P M	ولتاژ نامی V	جریان نامی A	گشتاور نامی N M	راندمان 75/0/0 EFF	ضریب قدرت COSφ	جریان راه اندازی نامی	گشتاور راه اندازی نامی	گشتاور شکست نامی	ممان اینرسی Kg m <sup>2</sup>	وزن برای نوع پایه خار Kg
		KW	HP											
100L6	100L	1.5	2	930	230Δ/400Y	6.4Δ/3.7Y	15.4	79.8	0.71	4.3	1.8	2.7	0.009616	25
112M6	112M	2.2	3	945	230Δ/400Y	9.52Δ/5.51Y	22.23	81.8	0.72	4.5	1.5	2.3	0.17553	42.5
132M6A	132M	3	4	960	400Δ/690Y	8Δ/4.6Y	29.84	83.8	0.76	5.3	2	2.9	0.030891	64
132M6B	132M	4	5.5	945	400Δ/690Y	10Δ/5.7Y	40.42	84.6	0.82	5.2	1.7	2.2	0.036244	71
132M6C	132M	5.5	7.5	950	400Δ/690Y	12.9Δ/7.4Y	55.29	86.0	0.79	5.7	1.9	2.3	0.042267	74.5
160L6A	160L	7.5	10	965	400Δ/690Y	15.4Δ/8.8Y	74.22	87.2	0.80	6.3	1.8	3	0.091156	117
160L6B	160L	11	15	965	400Δ/690Y	22.5Δ/13.9Y	108.85	88.7	0.76	6.1	2.3	2.9	0.120803	134.55
180L6	180L	15	20	967	400Δ/690Y	31.5Δ/18.18Y	148.2	89.7	0.86	6.8	2.2	2.7	0.1636	198
200L6A	200L	18.5	25	972	400Δ/690Y	36.4Δ/21Y	181.8	90.4	0.84	6	2.4	2.9	0.2291	272
200L6B	200L	22	30	970	400Δ/690Y	42Δ/25.9Y	216.7	90.9	0.86	6.2	2.3	2.8	0.2725	277
225M6	225M	30	40	980	400Δ/690Y	56.2Δ/32.4Y	292.5	91.7	0.83	5.4	2.3	2.9	0.6592	365
250M6	250M	37	50	980	400Δ/690Y	69.9Δ/40.3Y	360.7	92.2	0.84	6.5	2.4	2.7	0.9008	448
280M6A	280M	45	60	988	400Δ/690Y	83.8Δ/48.3Y	435.2	92.7	0.83	5.4	2.3	2.5	1.377	632
280M6B	280M	55	75	990	400Δ/690Y	100Δ/57.7Y	530.8	93.1	0.81	6.5	2.3	2.6	1.6303	652
315S6A	315S	75	100	979	400Δ/690Y	139Δ/80.2Y	731.56	93.7	0.88	5.9	2.2	2.8	22.62	850
315S6B	315S	90	125	979	400Δ/690Y	166Δ/95.8Y	876.08	94.0	0.87	6.7	2.4	2.8	26.707	900
315S6C	315S	110	150	980	400Δ/690Y	201Δ/116Y	1072.95	94.3	0.89	6	2.3	2.9	32.155	970
315M6	315M	132	180	980	400Δ/690Y	240Δ/138.5Y	1286.23	94.6	0.89	5.8	2.5	2.9	37.604	1050
315L6	315L	160	220	988	400Δ/690Y	291Δ/168Y	1559.07	94.8	0.89	5.9	2	2.8	45.082	1120
355S6A	355S	160	220	986	400Δ/690Y	291Δ/168Y	1546.44	95	0.86	5.2	2.1	2.9	57.1	1300
355S6B	355S	185	250	990	400Δ/690Y	360Δ/207.8Y	1791.7	95	0.83	5.5	2.1	2.8	64.985	1380
355S6C	355S	200	270	984	400Δ/690Y	364Δ/210.15Y	1929.15	95	0.85	5.4	2.1	2.7	70.89	1450
355S6D	355S	250	340	985	400Δ/690Y	460Δ/265.5Y	2426.14	95	0.84	4.4	2.4	2.9	88.61	1700
355L6	355L	315	430	992	400Δ/690Y	570Δ/329Y	3053.84	95	0.84	4.9	2.3	2.7	103.81	1910
400M6A	400M	355	385	993	400Δ/690Y	658Δ/379.8Y	3417	95	0.83	7.2	2.4	2.9	12.96	2320
400M6B	400M	400	544	992	400Δ/690Y	731Δ/422Y	3847	95	0.82	7.9	2.3	2.7	13.95	2480
400L6A	400L	450	600	993	400Δ/690Y	819Δ/472.8Y	4332	95	0.83	6.6	2.3	2.7	16.2	3470
400L6B	400L	500	670	993	400Δ/690Y	891Δ/514.4Y	4808	95	0.82	7.7	2.2	2.7	17.8	3640





### High Efficiency (IE2) Induction motor



تیپ موتور	اندازه فریم	قدرت خروجی		سرعت دریاثامی R P M	ولتاژ نامی V	جریان نامی A	گشتاور نامی N.M	راندمان $\eta$ 0/0	ضریب قدرت COS $\phi$	جریان راه اندازی جریان نامی	گشتاور راه اندازی گشتاور نامی	گشتاور شکست گشتاور نامی	ممان اینرسی Kg.m <sup>2</sup>	وزن برای نوع پایه دار Kg
		KW	HP											
100L8A	100L	0.75	1.0	705	230Δ/400Y	4.76 Δ/2.748Y	10.3	66.2	0.58	4.5	1.8	2.6	0.007481	25.5
100L8B	100L	1.1	1.5	660	230Δ/400Y	5.4Δ/3.12Y	16.29	70.8	0.7	2.6	1.4	1.4	0.009616	30
112M8	112M	1.5	2.0	695	230Δ/400Y	7.118Δ/4.11Y	20.61	74.1	0.61	3.3	1.8	2.1	0.17553	43.5
132M8A	132M	2.2	3.0	690	230Δ/400Y	11.25Δ/6.51Y	30.45	77.6	0.71	3.9	1.5	2.1	0.028978	55
132M8B	132M	3	4.0	700	230Δ/400Y	14.72Δ/8.5Y	40.93	80.0	0.7	4.3	1.6	2.5	0.0337782	66
160L8A	160L	4	5.5	715	400Δ/690Y	10.2 Δ/5.55	53.42	81.9	0.73	4.1	1.4	2.0	0.077393	99
160L8B	160L	5.5	7.5	710	400Δ/690Y	13.9Δ/8Y	73.97	83.8	0.72	3.8	1.4	1.9	0.099187	117
160L8C	160L	7.5	10	715	400Δ/690Y	19.3Δ/11.1Y	100.17	85.3	0.74	4.5	1.4	2.0	0.131878	144
180L8	180L	11	15	718	400Δ/690Y	27.3Δ/15.7Y	146.3	86.9	0.75	5.5	1.7	2.9	0.224	197
200L8	200L	15	20	737	400Δ/690Y	32.4Δ/18.7Y	194	88.0	0.76	8.1	1.9	3.0	0.423	280
225M8A	225M	18.5	25	739	400Δ/690Y	40.1Δ/23.1Y	239	88.6	0.76	8	1.9	3.0	0.624	345
225M8B	225M	22	30	738	400Δ/690Y	46.8Δ/27Y	284	89.1	0.8	7.6	1.9	3.1	0.718	358
250M8	250M	30	40	742	400Δ/690Y	66Δ/38.1Y	386	89.8	0.82	6.9	1.7	3.1	1.34	430
280M8A	280M	37	50	741	400Δ/690Y	72.6Δ/41.9Y	476	90.3	0.83	8.2	1.7	3.0	1.76	595
280M8B	280M	45	60	741	400Δ/690Y	89.2Δ/51.5Y	579	90.7	0.83	7.8	1.8	3.0	20.4	630
315S8	315S	55	75	742	400Δ/690Y	106Δ/61.2Y	707	91.0	0.84	8.6	1.8	3.0	2.75	800
315M8A	315M	75	100	741	400Δ/690Y	146Δ/84.3Y	966	91.6	0.85	8.5	1.5	3.0	3.85	910
315M8B	315M	90	125	741	400Δ/690Y	170Δ/98.1Y	1159	91.9	0.75	7.6	1.6	3.0	4.75	955
315M8C	315M	110	150	740	400Δ/690Y	211Δ/121.8Y	1419	92.3	0.79	8.1	1.6	2.6	5.62	970
355S8A	355S	132	180	744	400Δ/690Y	256Δ/147.8Y	1694	92.6	0.83	7.8	1.2	3.5	7.76	1505
355S8B	355S	160	220	744	400Δ/690Y	293Δ/169.1Y	1926	93.0	0.75	8.2	1.7	2.5	9.1	1650
355M8	355M	200	270	742	400Δ/690Y	385Δ/222.2Y	2576	93.5	0.8	8.2	1.2	2.6	10.8	1795
355L8	355L	250	340	743	400Δ/690Y	472Δ/272.5Y	3213	93.5	0.76	7.8	1.6	2.6	12.96	2158
400L8A	400L	315	430	744	400Δ/690Y	592Δ/341.8Y	4043	93.5	0.8	7.4	1.7	2.7	19.85	3000
400L8B	400L	355	485	743	400Δ/690Y	641Δ/370Y	4562	93.5	0.75	8.5	1.2	2.7	20.37	3100
400L8C	400L	400	455	744	400Δ/690Y	735Δ/424.3Y	5134	93.5	0.82	8.2	1.3	2.7	20.86	3250



الکتروموتورهای سه فاز  
اینورتر دیوتی  
با قابلیت کار با درایو (سری InDu)



## راهنمای انتخاب و استفاده از موتورهای اینورتر دیوتی (موتورهای مخصوص کار با درایو) سری محصولات InDu شرکت موتوزن

در موتورهای اینورتر دیوتی در صورتی که با کاهش دور گشتاور کاهش نیابد یا کاهش آن قابل توجه نباشد سیستم خنک کاری باید IC416 که اصطلاحاً به آنها تهویه اجباری اطلاق می‌گردد، انتخاب شود. که این گروه از محصولات نیز در سبد موتوزن گنجانیده شده است.

موتورهای اینورتر دیوتی موتوزن با سیستم عایق ولتاژ مقاوم در برابر استرس‌های مضاعف تولید می‌شوند. در این راستا از سیم لاک‌های کلاس  $200^{\circ}\text{C}$  با گرید II و روش شارلاک زنی تحت خلا استفاده می‌شود تا کوچکترین ناکاملی در عایق باقی نماند. همچنین عایق‌های استفاده شده با مشخصه مقاومت در برابر تخلیه جزئی انتخاب می‌شوند تا استفاده از اینورتر حداقل تأثیرات جانبی شکل‌های موج تولید شده توسط VFD را داشته باشد. همچنین بنا به توصیه استاندارد جهت کاهش هرچه بیشتر فراجهدش کابل‌های تغذیه موتور تا درایو باید حتی المقدور کوتاه باشد و نصاب مجموعه موتور درایو بایستی مطابق استاندارد IEC60034-18-41 annex B پس از نصب نسبت به مجاز بودن استرس ولتاژ در ترمینال‌های موتور اطمینان حاصل کند در صورت بالا بودن این استرس‌ها یا نیاز به بهبود عملکرد تداخل مغناطیسی مجموعه مطابق استاندارد باید از فیلترهای مناسب استفاده نمود. IEC60034-25:2014 part 9.2 این فیلترها شامل فیلترهای  $du/dt$  و سینوسی و فیلترهای مخصوص پایانه الکتروموتوری می‌باشند.

موتوزن در راستای کنترل کیفیت حداکثری الکتروموتورهای موتورهای اینورتر دیوتی خود تست های عایقی غیر الزام آور تخلیه جزئی را مطابق استاندارد IEC60034-18-41 انجام می‌دهد.

با توجه به ضرورت حفاظت از بیرینگ‌ها مصرف کننده طبق استاندارد باید یکی از راهکارهای زیر را انتخاب کند:

- حقله زمین‌کننده جلو و عقب بدون یاتاقان ایزوله (هزینه پایین و نیاز به نگهداری)
- حقله زمین‌کننده جلو و عقب با یاتاقان ایزوله (هزینه بالا، مناسب برای موتورهای بزرگ و نیاز به نگهداری)

- یاتاقان ایزوله جلو و عقب (مناسب برای موتورهای کوچک)
- یاتاقان عقب ایزوله با حلقه زمین‌کننده در جلو (کوپلینگ با موتور به صورت ایزوله انجام می‌شود)
- فیلتر ولتاژ مد مشترک (تامین توسط خود مشتری)

تذکر بسیار مهم: در صورتی که درایو تغذیه کننده دوسطحی بوده و فاقد فیلتر سینوسی در خروجی خود باشد لازم است موتورها در کمتر از توان نامی خود استفاده شوند (یا سایزهای بزرگتر استفاده شود) همچنین برای سطح ولتاژهای بالاتر از 500 ولت استفاده از فیلتر سینوسی در خروجی درایو الزامی است.

## موتورهای مخصوص کار با درایو Inverter duty فریم چدنی با خنک کاری خود تهویه (IC411) ، تهویه اجباری (IC416) ، آب خنک (IC71W)

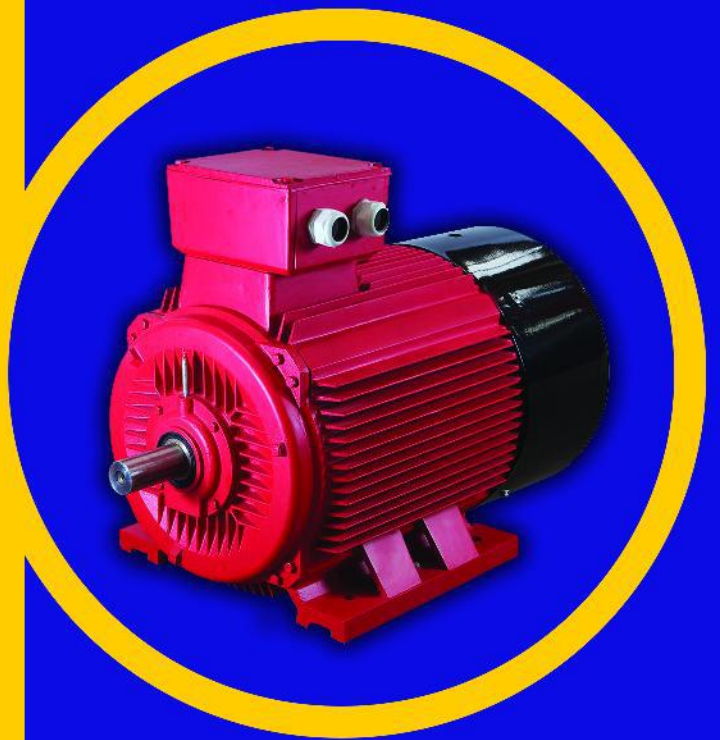
نیم موتور	اندازه فریم	قدرت خروجی		سرعت دریاژمی R P M	ولتاژ نامی V	جریان نامی A	گشتاور نامی N.M	راندمان $\eta$ 0/0	ضریب قدرت $\cos\phi$	جریان راه اندازی	گشتاور راه اندازی	گشتاور شکست گشتاور نامی	ممان اینرسی Kg m <sup>2</sup>	وزن برای نوع پایه دار Kg
		KW	HP											
280M6B Indu	280M	55	75	990	380Δ	112.1Δ	530.8	92	0.81	6.5	3.4	2.5	1.6303	652
280M4A Indu	280M	75	100	1480	380Δ	139.2Δ	484.2	92	0.89	7	1.8	2.2	0.94	622
280M4B Indu	280M	90	125	1480	380Δ	165.2Δ	581	91	0.86	7.8	3.2	2.8	1.1499	687
315S4A Indu	315S	110	150	1486	380Δ	212Δ	705.93	93.3	0.82	5.8	1.7	2.5	18.827	830
315M6 Indu	315M	132	180	980	380Δ	242.3Δ	12.86.23	93	0.89	5.8	1	2.9	37.604	1050
315S4B Indu	315S	132	180	1484	400Δ	244Δ	845.98	92	0.84	7	2	2.4	22.195	930
315S4C Indu	315S	160	220	1488	380Δ	290.6Δ	1025.43	94	0.87	6.3	2	2.1	26.236	964
315L4A Indu	315L	200	270	1487	380Δ	365Δ	1283.51	95.1	0.85	6.5	2.1	2.2	33.044	1150
355S4A Indu	335S	250	340	1483	380Δ	439.2Δ	1606.54	95.1	0.88	6.5	1.9	2.3	53	1420
355S4B Indu	355S	315	430	1490	380Δ	553.6Δ	2018.81	95	0.91	7	1.9	2.7	73	1765
400L6B Indu	400L	500	670	993	380Δ	969Δ	4808	95.7	0.82	7.7	2	2.5	17.8	3640

- حفاظت بیرینگ‌ها توسط حلقه زمین کننده صورت میگیرد. (فاقد بیرینگ ایزوله) و از عایق مخصوص مقاوم در برابر تخلیه جزئی استفاده شده است.
- بازه با استفاده از منبع سینوسی و برای خنک کاری خود تهویه اندازه گرفته شده است.
- در صورت سفارش مشتری، موتور با بیرینگ های ایزوله قابل ارائه می باشد. همچنین سایر فریم‌ها نیز در صورت درخواست قابل ارائه می باشد.
- در صورتی که درایو تغذیه کننده دوسطحی بوده و فاقد فیلتر سینوسی در خروجی خود باشد لازم است موتورها در کمتر از توان نامی خود استفاده شوند.
- (با سائزهای بزرگتر استفاده شود) همچنین برای سطح ولتاژ های بالاتر از 500 ولت استفاده از فیلتر سینوسی در خروجی درایو الزامی است.
- توصیه می شود دفترچه راهنمای انتخاب و استفاده از موتورهای اینورتر دیوتی (سری InDu) قبل از انتخاب و ثبت سفارش مطالعه شود.





الکتروموتورهای  
کلاس H یا دما بالا



### چکیده:

الکتروموتورهای کلاس H الکتروموتورهایی هستند که قادر به تحمل دمای 180 درجه میباشند. این الکتروموتورها اغلب در مجاورت هوا با رطوبت شدید و محیط های خورنده و در رنج وسیعی از فرآیندهای صنعتی مورد استفاده قرار میگیرند. درجه حرارت نقش مهمی در تسریع نرخ خوردگی فلزات دارد. هرچه دما بیشتر باشد، میزان خوردگی نیز بیشتر است که این به دلیل درجه حرارت وابسته به واکنش شیمیایی میباشد.

### عوامل موثر در قابل اعتماد بودن و پایین بودن هزینه کلی عملکرد الکتروموتورهای دما بالا:

- اتلاف انرژی اندک
- راندمان بالا
- استفاده از بلبرینگ C4
- عایق سیم پیچ کلاس H

### اجزا:

این موتورها مجهز به فن خنک کننده فلزی، جعبه ترمینال نصب شده در بالای موتور، پلیت اطلاعات روانکاری (روغن کاری) مجزا از جنس فولاد ضد زنگ، گریس دمای بالا، عایق کلاس H، ترمیستورها، IP55 با سوراخ تخلیه، استاتور و روتور ضد زنگ، بلبرینگ C4، گریس خور فولاد ضد زنگ برای روغنکاری مجدد و آماده سازی برای بهره برداری متناوب (رایج) می باشند.

### ویژگی ها:

- عایق سیم پیچ کلاس H
- گریس مقاوم در برابر حرارت
- تعیین زمان روغن کاری مجدد
- بلبرینگ قابل روغن کاری مجدد از طریق گریسخور / بلبرینگ های گریس کاری شده برای کل طول عمر
- گریس خور هایی از جنس فولاد ضد زنگ
- بلبرینگ با لقی کلاس C4
- استاتور و روتور ضد زنگ
- روش خنک کاری IC 418 ( بدون فن ) با فن فلزی یا IC 411
- المان حرارتی 100-120V / المان حرارتی 200-240V
- رنگ مخصوص (دو پک اپوکسی فلزی رنگ شامل رنگ آکرلیک ملامینه و رزین سفت کننده)
- صفحه مشخصات از جنس فولاد ضد زنگ
- سنسورهای دمای سیم پیچ و استاتور (PTC 100 - ترمیستورها)

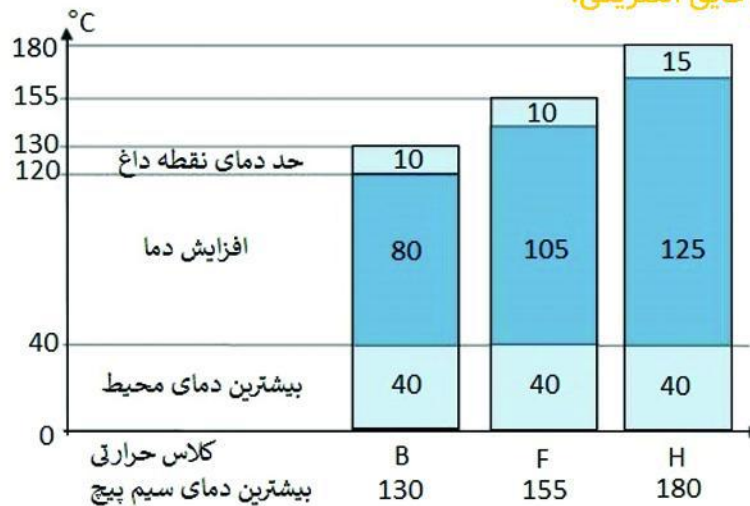
## استاندارد IEC برای سیستم های عایق:

IEC 60034-18-1 دستورالعمل های کلی برای ارزیابی عملکرد سیستم های عایق الکتریکی، مورد استفاده یا پیشنهادی برای استفاده در ماشین های الکتریکی چرخشی در محدوده IEC 60034-1 را به منظور واجد شرایط بودن آنها می پردازد. آزمونهای عملکردی بر روی نمونه ها انجام می شوند و کلیه تست های عملکردی ارائه شده در سری IEC 60034-18 مقایسه ای هستند. این بدان معناست که عملکرد سیستم با عملکرد یک سیستم مرجع مقایسه می شود. عوامل پیری سازی (حرارتی، الکتریکی، محیطی و مکانیکی) نیز در این استاندارد مورد بحث قرار گرفته و شدت آنها بر روی عمر دستگاه مشخص می شود.

IEC 60034-18-21 روش های آزمایش سیم پیچ های زخمی سیم و ارزیابی و طبقه بندی حرارتی را مورد بحث قرار می دهد. همچنین IEC 60034-18-22 تست های عملکرد حرارتی را شامل میشود.

IEC 60034-18-32, IEC 60034-18-41, IEC 60034-18-42 و IEC 62539 آزمونهای تست مکانیکی را ارزیابی مینمایند. IEC 60085 معیارهای ارزیابی استقامت حرارتی مواد عایق الکتریکی (EIM) یا سیستم عایق الکتریکی (EIS) را تعیین می کند. همچنین روش تعیین کلاس های حرارتی را ارائه می دهد.

## جدول کلاس های حرارتی عایق الکتریکی:





## الکتروموتورهای مخصوص خودروهای برقی

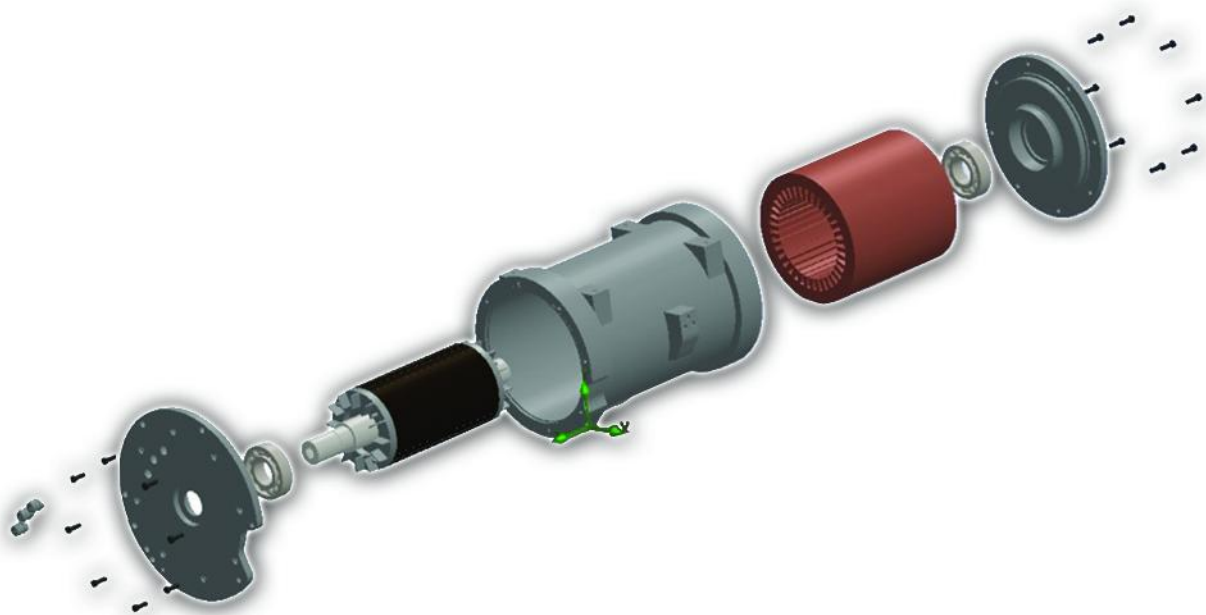
## الکتروموتورهای مخصوص خودرو برقی

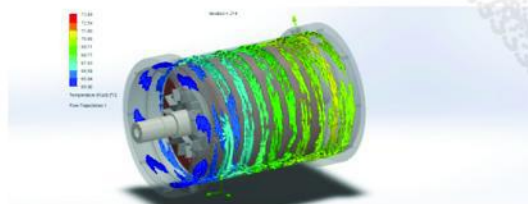
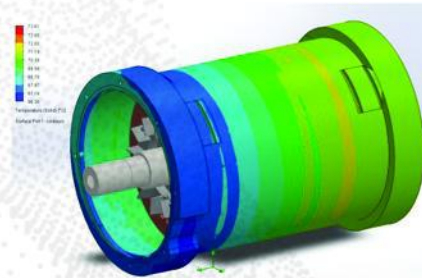
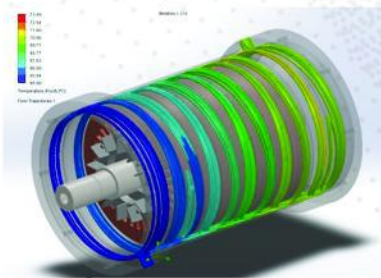
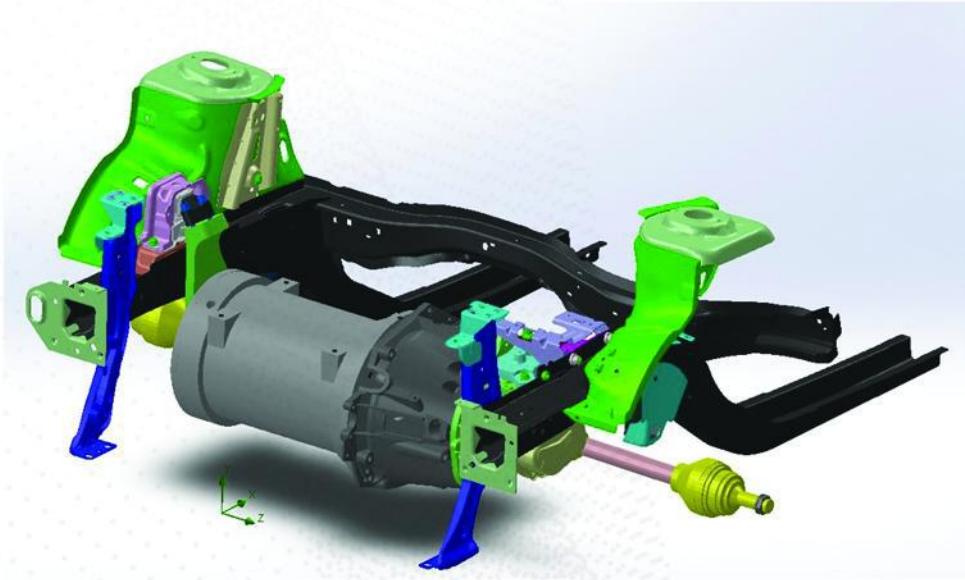
طراحی و تست روش‌های مختلف خنک کاری و بهبود راندمان سیستم‌های خنک کاری موتورهای مخصوص خودرو برقی افزایش بیشینه توان الکتروموتور طراحی شده تا ۱۲۰ کیلووات و افزایش دور تا ۱۰۰۰۰ دور بر دقیقه در فاز دوم با تغییر لمینیشن و بهبود سیستم خنک کاری ایجاد زیر ساخت و امکانات مورد نیاز برای انجام کامل تست‌های این نوع الکتروموتورها



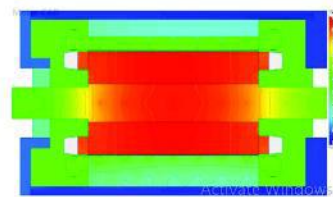
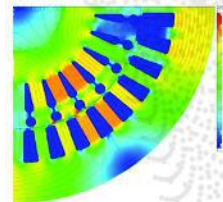
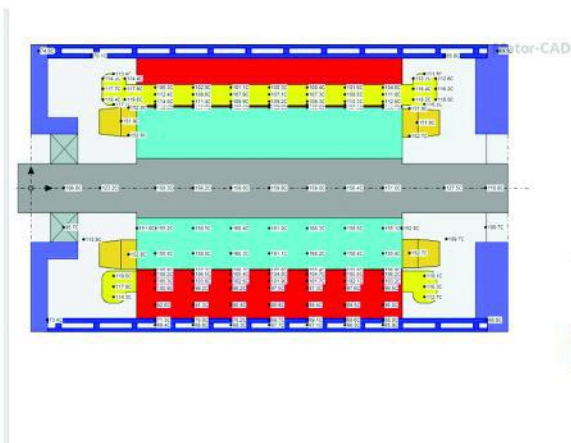
مشخصات فنی:

- توان نامی: 30 کیلووات
- بیشینه توان: 60 کیلووات به مدت ۲۰ ثانیه
- بیشینه سرعت: 9000 دور در دقیقه
- نوع الکتروموتور: القایی قفس سنجابی
- روش خنک کاری: آب خنک
- کلاس انرژی: IE2





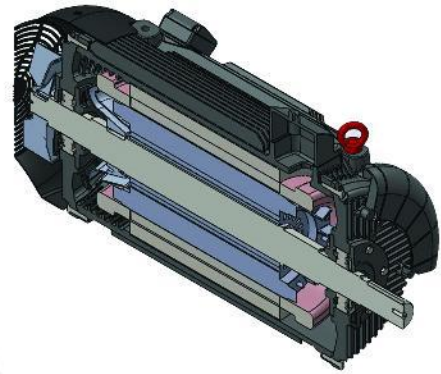
Activate.W





الکتروموتورهای سه فاز  
صنعتی تک دور  
(630-1000)KW  
با فریم چدنی و با پایه‌های  
جدا شونده سایز 450





ردیف	تیپ الکتروموتور	توان نامی
1	450L2A	800 KW
2	450L2B	900 KW
3	450L2C	1000 KW
4	450L4A	710 KW
5	450L4B	800 KW
6	450L4C	900 KW
7	450L4D	1000 KW
8	450L6A	630 KW
9	450L6B	710 KW
10	450L5C	800 KW
11	450L8A	450 KW
12	450L8B	500 KW
13	450L8C	560 KW
14	450L8D	630 KW





الکتروموتورهای ضد انفجار  
با دانش فنی ABB

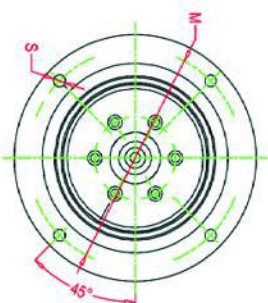
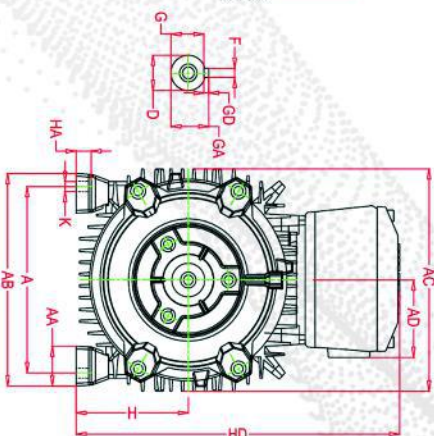
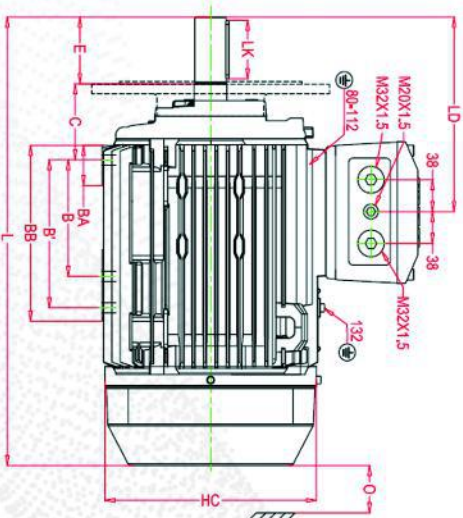
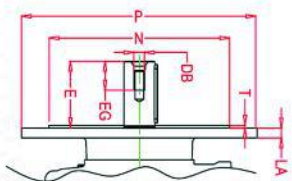


Manufacturer of Flameproof  
Electromotors  
with ABB Technology

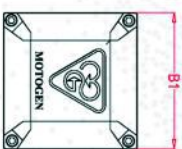


## مشخصات ابعادی الکتروموتورهای ضد انفجاری سایز فریم ۸۰-۱۳۲

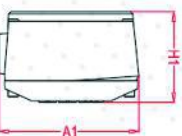
### Dimensional specification of Flameproof electromotors frame size 80-132



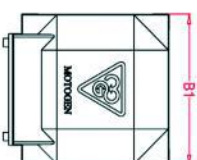
Motor size	AI	BI	HI
EEx d 80-132	175	170	115
EEx de 80-132	210	188	63



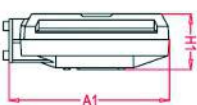
EEx d 80-132



Terminal box dimensions



EEx de 80-132



Motor size	Flange dimensions			
	P	M	N	S
80-90	200	165	130	M10
100-112	250	215	180	M12
132	300	265	230	M12

Cable glands sizes اندازه های گانگ کابل

Frame size	Metric threads
80-90	1×M20×1.5+1×M25×1.5
100-132	1×M20×1.5+2×M32×1.5

Motor size	Poles	A	AA	AB	AC	AD	B	B'	BA	BB	C	D	DB	E	EG	F	G	GA	GD	H	HA	HC	HD	K	L	LD	O	LK
80M...	2-8	125	34	160	175	92	100	125	32	150	50	19	M6	40	16	6	15.5	21.5	6	80	10	160	300	10	340	170	20	32
90SL...	2-8	140	34	175	195	92	100	125	32	150	56	24	M8	50	19	8	20	27	7	90	10	190	315	10	405	180	20	40
100 L...	2-8	160	45	220	215	92	140	-	41	170	63	28	M10	60	22	8	24	31	7	100	10	210	335	12	440	194	25	50
112 M...	2-8	190	45	220	215	92	140	-	39	170	70	28	M10	60	22	8	24	31	7	112	15	210	350	12	440	194	25	50
132 SM...	2-8	216	44	245	275	92	140	178	48	210	89	38	M12	80	28	10	33	41	8	132	17	265	390	12	540	234	30	70

## مشخصات فنی الکتروموتورهای ضدانفجاری سایز ۸۰-۱۳۲

### Technical data of flameproof electromotors frame size 80-132

LV Flameproof three phase electromotors (LV Flameproof motors EEx d / EEx de IIC T4) in compliance with IEC, squirrel cage rotor  
IP 55 , duty cycle (s1) , method of cooling IC 411, insulation class F, temperature rise class B

الکتروموتورهای سه فاز ضدانفجار نوع (LV Flameproof motors EEx d / EEx de IIC T4) مطابق استاندارد IEC ، روتور قفس سنجایی ،  
درجه حفاظت IP55 ، مناسب برای کار دائم، روش تهویه IC411 (با پروانه خنک کننده و پره های روتور)  
کلاس حرارتی F ، افزایش دمایی کلاس B

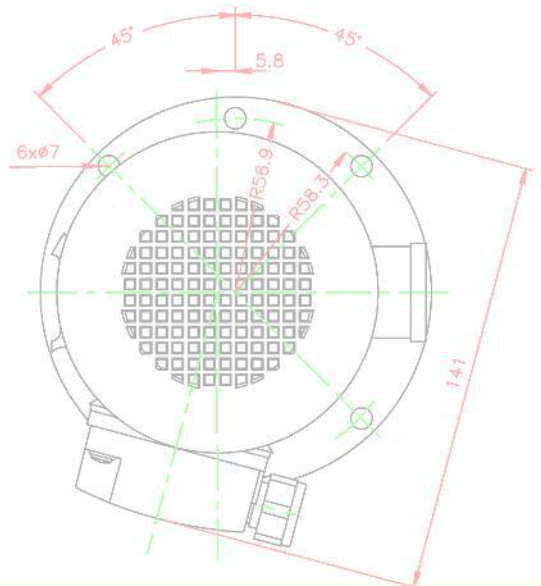
Motor type	Frame size	Output power (KW)		Voltage (V)	Speed r/min	Efficiency (%)	Power factor cosφ	Current		Torque			Moment of inertia (Kgm)	Weight (kg)		Sound pressure level Lp dB(A)
		قدرت خروجی KW	400V,50HZ					440V,50HZ	I <sub>N</sub> (A)	I <sub>ε</sub> / I <sub>N</sub>	T <sub>N</sub> (Nm)	T <sub>ε</sub> / T <sub>N</sub>		T <sub>max</sub> / T <sub>N</sub>	EEx d	
3000 r/min = 2 Poles																
EEx d/de 80 MA2	80 M	0.75	0.9	230Δ/400Y	2861	77.2	0.86	1.62 Y	7.3	2.5	3.7	3.8	0.0006	37	28	59
EEx d/de 80 MB2	80 M	1.1	1.3	230Δ/400Y	2831	81.1	0.89	2.21 Y	5.7	3.7	3.0	3.2	0.0007	39	30	59
EEx d/de 90 SLA2	90 SL	1.5	1.75	230Δ/400Y	2881	81.9	0.88	3.0Y	6.7	5	3.0	3.5	0.001	50	41	65
EEx d/de 90 SLC2	90 SL	2.2	2.5	230Δ/400Y	2871	84.6	0.90	4.19 Y	7.5	7.3	2.7	3.5	0.0014	53	44	65
EEx d/de 100LA2	112 M	3	3.5	400Δ/690Y	2899	85.9	0.91	5.5Δ	7.5	10	2.2	3.0	0.0036	67	58	65
EEx d/de 112 MB2	112 M	4	4.6	400Δ/690Y	2901	87.1	0.90	7.5Δ	7.2	13	3.6	3.7	0.0043	70	61	65
EEx d/de 132 SMB2	132 SM	5.5	6.3	400Δ/690Y	2905	87.0	0.90	10.4Δ	6.7	18	2.4	3.3	0.009	98	89	71
EEx d/de 132 SMD2	132 SM	7.5	8.6	400Δ/690Y	2914	88.5	0.90	13.8Δ	7.6	25	2.8	3.6	0.012	106	97	71
1500 r/min = 4 Poles																
EEx d/de 80 MA4	80 M	0.55	0.65	230Δ/400Y	1421	76.1	0.75	1.4 Y	4.9	3.7	2.3	2.7	0.001	38	29	59
EEx d/de 80 MB4	80 M	0.75	0.9	230Δ/400Y	1413	77.3	0.78	1.8 Y	5.1	5.1	2.4	2.7	0.0012	38	29	59
EEx d/de 90 SLA4	90 SL	1.1	1.3	230Δ/400Y	1435	79.9	0.80	2.48Y	6.7	7.3	2.8	3.5	0.002	51	42	54
EEx d/de 90 SLC4	90 SL	1.5	1.75	230Δ/400Y	1431	80.9	0.81	3.31Y	6.5	10	2.9	3.4	0.003	53	44	54
EEx d/de 100 LA4	112 M	2.2	2.5	230Δ/400Y	1441	85.8	0.86	4.4Y	7	14.5	2.7	3.3	0.0075	67	58	52
EEx d/de 100 LB4	112 M	3	3.5	400Δ/690Y	1442	85.5	0.83	6.1Δ	7	20	2.7	3.4	0.0081	69	60	52
EEx d/de 112 MC4	112 M	4	4.6	400Δ/690Y	1436	85.0	0.81	8.4Δ	6.9	27	2.9	3.7	0.0093	72	63	52
EEx d/de 132 SMB4	132 SM	5.5	6.3	400Δ/690Y	1448	87.0	0.80	11.4Δ	6.7	36	3.1	3.3	0.02	102	93	60
EEx d/de 132 SMD4	132 SM	7.5	8.6	400Δ/690Y	1447	87.9	0.80	15.4Δ	6.6	50	3.1	3.4	0.023	108	99	60
1000 r/min = 6 Poles																
EEx d/de 80 MA6	80 M	0.37	0.45	230Δ/400Y	957	72.2	0.60	1.22Y	5	3.7	3.4	3.6	0.0022	38	29	55
EEx d/de 80 MB6	80 M	0.55	0.65	230Δ/400Y	942	72.7	0.66	1.66Y	4.5	5.6	2.8	2.9	0.0022	38	29	55
EEx d/de 90 SLA6	90 SL	0.75	0.9	230Δ/400Y	942	72.8	0.68	2.17Y	4.5	7.6	2.8	3.2	0.0036	50	41	44
EEx d/de 90 SLC6	90 SL	1.1	1.3	230Δ/400Y	940	74.4	0.66	3.25Y	4.6	11	3.1	3.4	0.0037	52	43	44
EEx d/de 100 LA6	112 M	1.5	1.75	230Δ/400Y	956	80.3	0.74	3.6Y	4.9	15	2.3	2.9	0.012	66	57	47
EEx d/de 112 MB6	112 M	2.2	2.5	230Δ/400Y	950	80.9	0.75	5.2Y	4.8	22	2.2	2.8	0.014	69	60	50
EEx d/de 132 SMB6	132 SM	3	3.5	400Δ/690Y	961	82.4	0.76	6.9Δ	6.1	30	2.1	3.0	0.032	102	93	57
EEx d/de 132 SMC6	132 SM	4	4.6	400Δ/690Y	967	84.9	0.73	9.3Δ	6.6	39.5	2.3	3.4	0.034	104	95	57
EEx d/de 132 SMD6	132 SM	5.5	6.3	400Δ/690Y	958	84.8	0.75	12.5Δ	6.7	55	2.2	3.0	0.036	106	97	57
750 r/min = 8 Poles																
EEx d/de 80 MA8	80 M	0.18	0.22	230Δ/400Y	720	51.8	0.46	1.08Y	3.2	2.4	3.7	4.0	0.0022	38	29	36
EEx d/de 80 MB8	80 M	0.25	0.3	230Δ/400Y	705	56.0	0.56	1.15Y	3.0	3.4	2.6	2.8	0.0022	38	29	36
EEx d/de 90 SLA8	90 SL	0.37	0.45	230Δ/400Y	696	63.6	0.62	1.34Y	3.0	5.1	2.0	2.2	0.0036	50	41	36
EEx d/de 90 SLC8	90 SL	0.55	0.65	230Δ/400Y	695	65.0	0.60	2.05Y	3.1	7.6	2.2	2.4	0.0037	52	43	36
EEx d/de 100 LA8	112 M	0.75	0.9	230Δ/400Y	720	73.5	0.57	2.6Y	3.8	10	2.0	2.9	0.012	66	57	44
EEx d/de 100 LB8	112 M	1.1	1.3	230Δ/400Y	717	74.0	0.55	3.9Y	3.7	15	2.1	2.9	0.012	66	57	46
EEx d/de 112 MC8	112 M	1.5	1.75	230Δ/400Y	713	75.6	0.57	5.0Y	3.7	20	2.0	2.7	0.014	70	61	44
EEx d/de 132 SMC8	132 SM	2.2	2.5	400Δ/690Y	720	78.6	0.64	6.3Δ	4.7	29	2.0	2.9	0.034	104	95	59
EEx d/de 132 SMD8	132 SM	3	3.5	400Δ/690Y	710	79.3	0.69	8.0Δ	4.1	40	1.7	2.3	0.036	106	97	59

Motors are certified for the voltages 380-400-415 V , 50 HZ according to IEC 60034-1. Values above are given for 400V,50Hz.

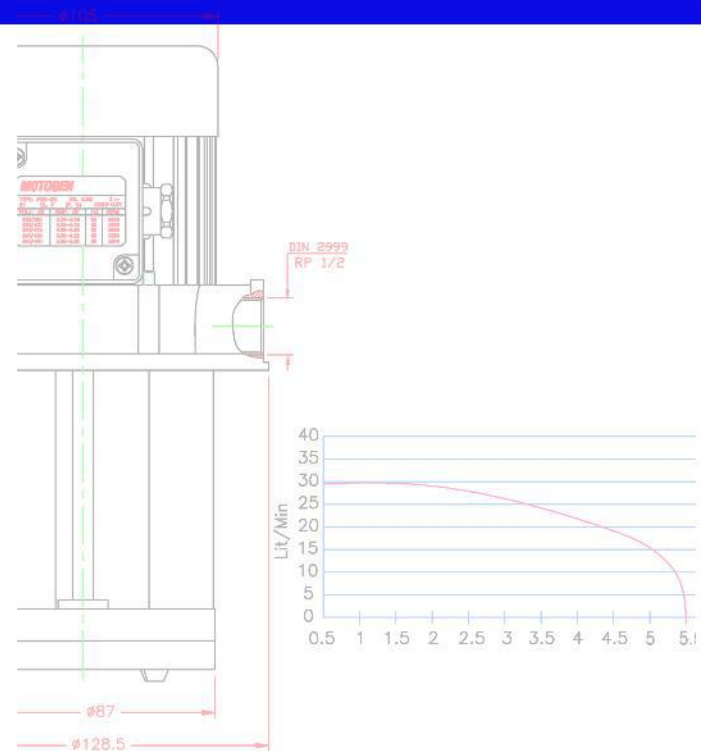
الکتروموتورها برای ولتاژهای 380-400-415 V و فرکانس 50Hz مطابق استاندارد IEC60034-1 در نظر گرفته شده اند ، مقادیر بالا برای ولتاژ 400V و فرکانس 50Hz داده شده است.

IP 56.65 as request

IP 56.65 بنا به سفارش

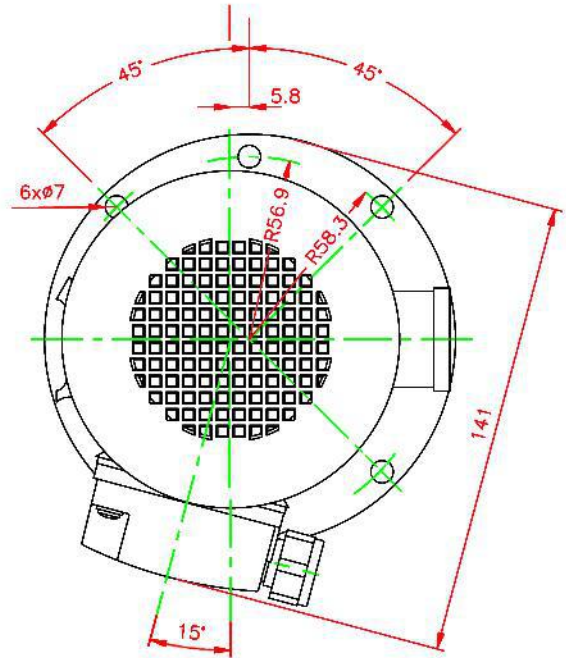
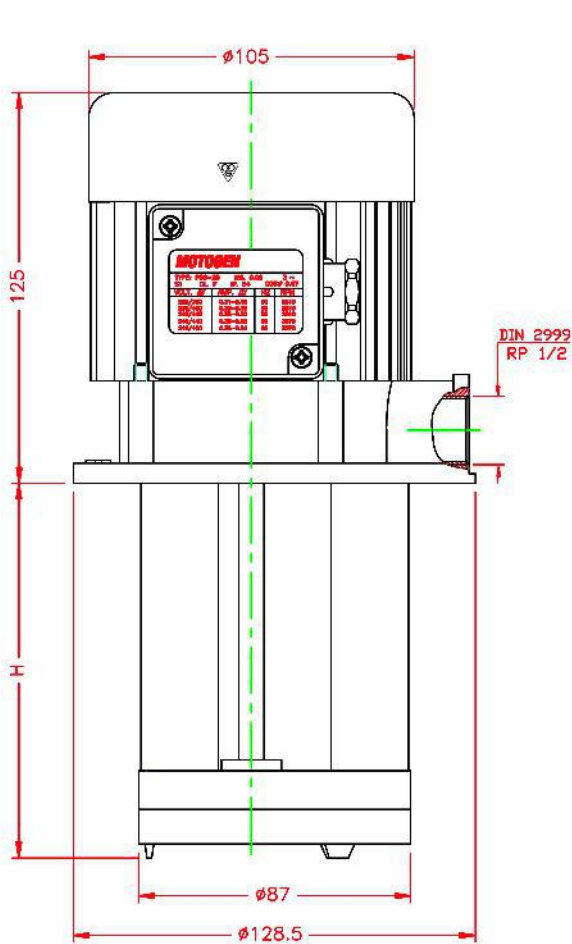


الکترو پمپ صنعتی  
مناسب برای  
انواع ماشین‌های ابزار

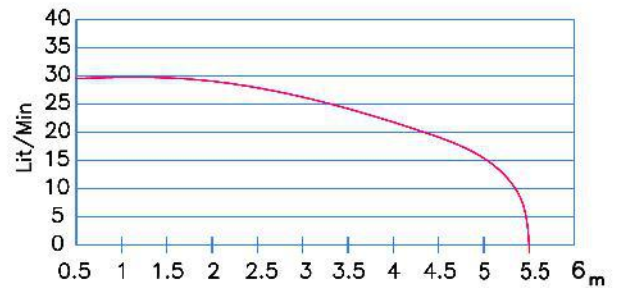


## الکترو پمپ صنعتی

مناسب برای انواع ماشین های ابزار



منحنی دبی - ارتفاع



TYPE		
Single Phase	Three Phase	H(mm)
P56-10	P56-20	85
P56-11	P56-21	120
P56-13	P56-23	140
P56-15	P56-25	146

H مطابق سفارش ، قابل تغییر می باشد.

مشخصات فنی	سه فاز	تکفاز با خازن دائم
توان ورودی (W)	90	90
ولتاژ(ولت)	220Δ / 380Y	220
جریان نامی (آمپر)	0.31Δ / 0.180Y	0.43
فرکانس (هرتز)	50/60	50/60
سرعت نامی (RPM)	2810 / 3370	2800 / 3360
کلاس حرارتی	F	F
درجه حفاظت	IP55	IP55
نوع کار	S1	S1
مشخصات خازن	-	2 μF 400V

الکتروموتورهای کولری



الکتروموتورهای کولری تیپ CS  
Capacitor Start (دو سرعته)



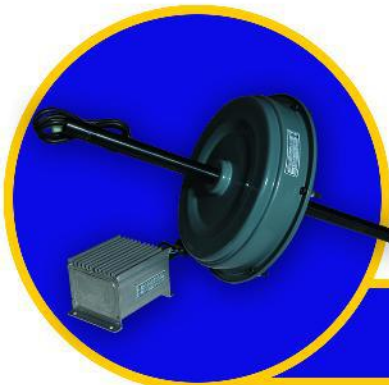
الکتروموتورهای کولری SP  
Split Phase (دو سرعته)



الکتروموتورهای کولری  
Capacitor Run - Start CRS



الکتروموتورهای کولری CR  
Capacitor Run (دو سرعته)



الکتروموتورهای کولری PM  
روتور بیرون همراه با درایو



الکتروموتورهای کولری 1/5HP  
بلبرینگی پایه دار (دو سرعته)



الکتروموتورهای کولری 1/5HP  
بلبرینگی گوشواره ای (دو سرعته)



الکتروموتورهای کولری پرتابل  
(1/8, 1/20) HP (دو سرعته)

## الکتروموتورهای کولری

### کلیات:

تولید الکتروموتورهای کولری از سال 1355 تحت لیسانس شرکت وستینگهاوس در موتوژن شروع شده است. این الکتروموتورها با گشتاور راه اندازی بالا مخصوص کولر آبی با کاربرد تسمه‌ای دو دور بوده و تک دور آنها نیز بنابه سفارش قابل تولید و تحویل می‌باشد.

### فریم:

مطابق استاندارد آمریکایی NEMA-MG1 Part4  
National Electrical Manufacturers Association

فریم الکتروموتورهای کولری موتوژن سایز 56 بوده و تماماً فولادی می‌باشد. جهت جلوگیری از خوردگی در محیط شدیداً رطوبی داخل کولر، با لایه‌ای بی رنگ از رزین پلی استر پوشش داده شده است.  
**هشدار:** جهت جلوگیری از هر گونه شوک الکتریکی و برق گرفتگی احتمالی از طریق بدنه الکتروموتور، قبل از اتصال الکتروموتور به شبکه برق، حتماً سیم ارت به محل مربوطه نصب گردد.


### شفت:

شفت الکتروموتورهای کولری با یک سر خروجی تولید می‌گردند. ابعاد نهایی شفت‌ها با تلرانس‌های بسیار دقیق با دستگاه‌های تمام اتوماتیک تولید شده و با لایه سیاه رنگ بسیار مقاوم در مقابل رطوبت پوشش داده می‌شوند.

### روتور:

روتورها از نوع قفس سنجابی و با آلومینیوم خالص دایکاست شده و توسط ماشین آلات خودکار بطور دقیق ماشینکاری می‌گردند، کلید گریزاز مرکز مخصوص، روی شفت و داخل الکتروموتور تعبیه شده است.

### براکت‌ها:

براکت‌های الکتروموتورهای کولری از آلیاژ آلومینیوم به روش ریخته‌گری دایکاست تولید شده و سوئیچ مخصوص (ترمینال) روی براکت عقب الکتروموتور سوار می‌گردد. محل نصب سیم ارت نیز در روی براکت عقب و با علامت  مشخص شده است.

### خنک کاری:

مطابق استاندارد NEMA-MG1 Part6 شیوه خنک کاری با پره‌های روتور می‌باشد. با چرخش روتور، هوا از کانال براکت‌های الکتروموتور به داخل مکیده شده و از سوراخ‌های فریم به بیرون هدایت می‌گردد.

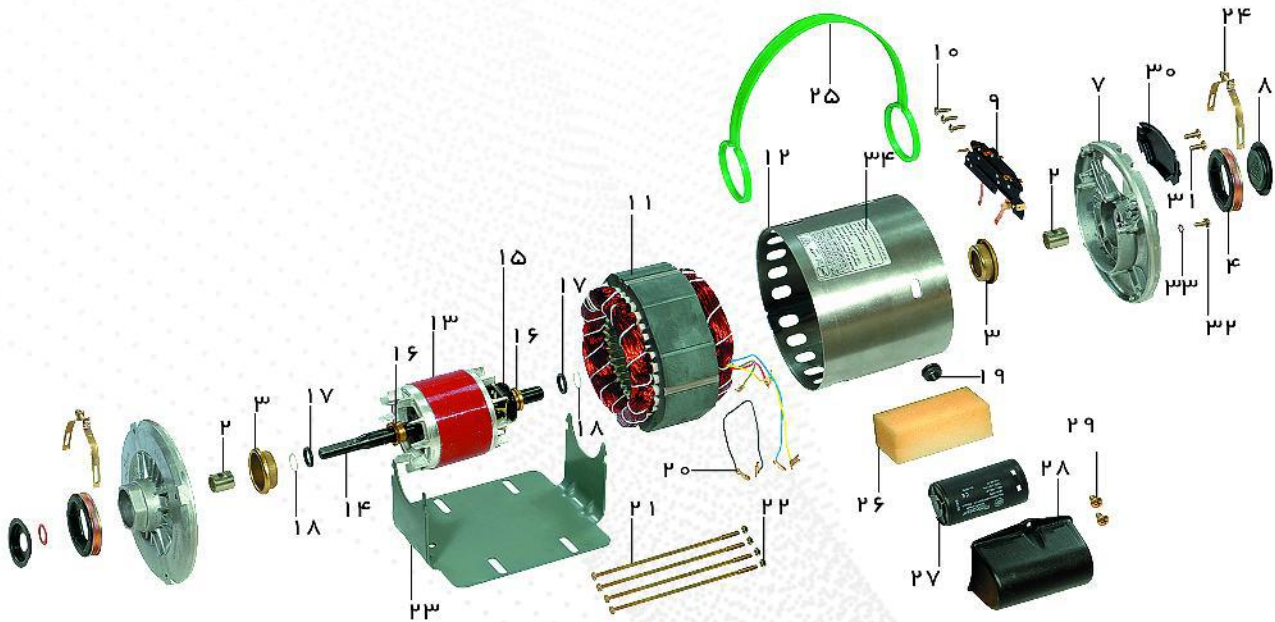
### روغنکاری:

الکتروموتورها کولری موتوژن به گونه‌ای طراحی گردیده اند که احتیاجی به روغنکاری مجدد نداشته و روانکار از انباره مخصوص در داخل براکت‌ها بطور خودکار ما بین شفت و یاتاقان‌ها جریان می‌یابد.

### درجه حفاظت:

مطابق با استاندارد NEMA-MG1 Part 5 و معادل آن IEC 34-5 درجه حفاظت این الکتروموتورها IP22 می‌باشد. این بدان معناست که این الکتروموتورها در مقابل اجسام صلب با قطری بیش از 12mm و چکه‌های قطرات آب از بالای الکتروموتور ماکزیمم با 15 درجه زاویه از حالت عمودی حفاظت شده اند.

## الکتروموتور کولری

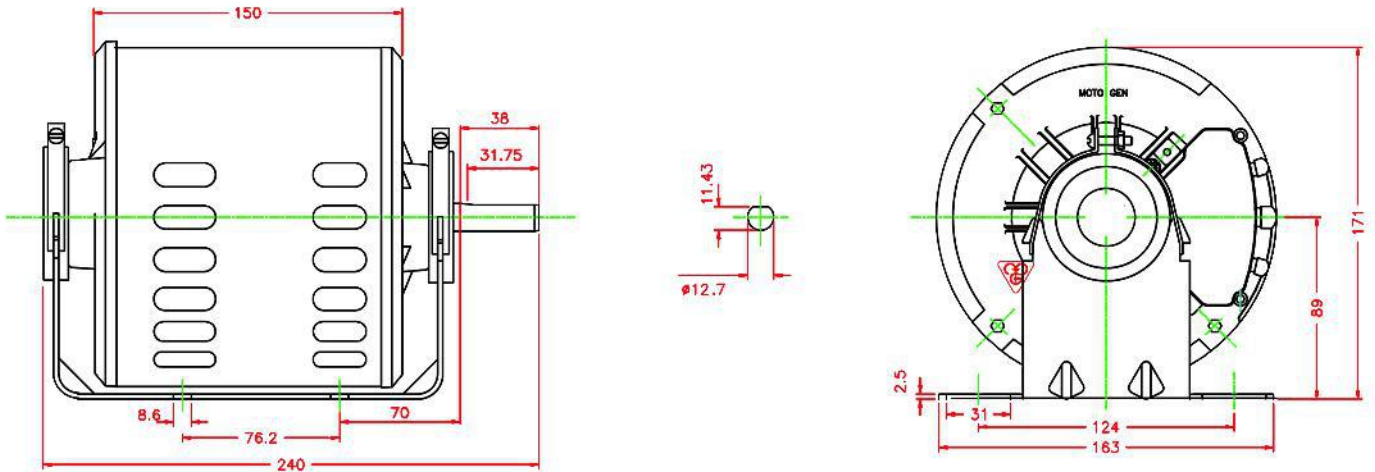


- |                              |                                 |                          |
|------------------------------|---------------------------------|--------------------------|
| 25- دسته پلاستیکی            | 13- روتور قفس سنجابی            | 1- براکت جلو             |
| 26- اسفنج                    | 14- شفت                         | 2- یاتاقان لغزشی         |
| 27- خازن راه انداز           | 15- کلید گریز از مرکز (گاورنر)  | 3- بیرینگ کپ             |
| 28- کاور خازن                | 16- اسلیو                       | 4- لاستیک ضربه گیر       |
| 29- پیچ‌های کاور خازن        | 17- واشر لاستیکی                | 5- واشر فلنجر            |
| 30- درب ترمینال              | 18- واشر پلاستیکی               | 6- داست کپ سوراخدار      |
| 31- پیچ‌های بستن درب ترمینال | 19- واشر گرومیت ( گلند )        | 7- براکت عقب             |
| 32- پیچ ارت                  | 20- سیم رابط خازن و سوئیچ       | 8- داست کپ آرم دار       |
| 33- واشر پیچ ارت             | 21- پیچ‌های مونتاژ (ثروبولت‌ها) | 9- سوئیچ کولری           |
| 34- نیم پلیت                 | 22- مهره‌های مونتاژ             | 10- پیچ‌های بستن ترمینال |
|                              | 23- پایه                        | 11- کر سیم پیچی شده      |
|                              | 24- بست‌های پایه                | 12- فریم                 |

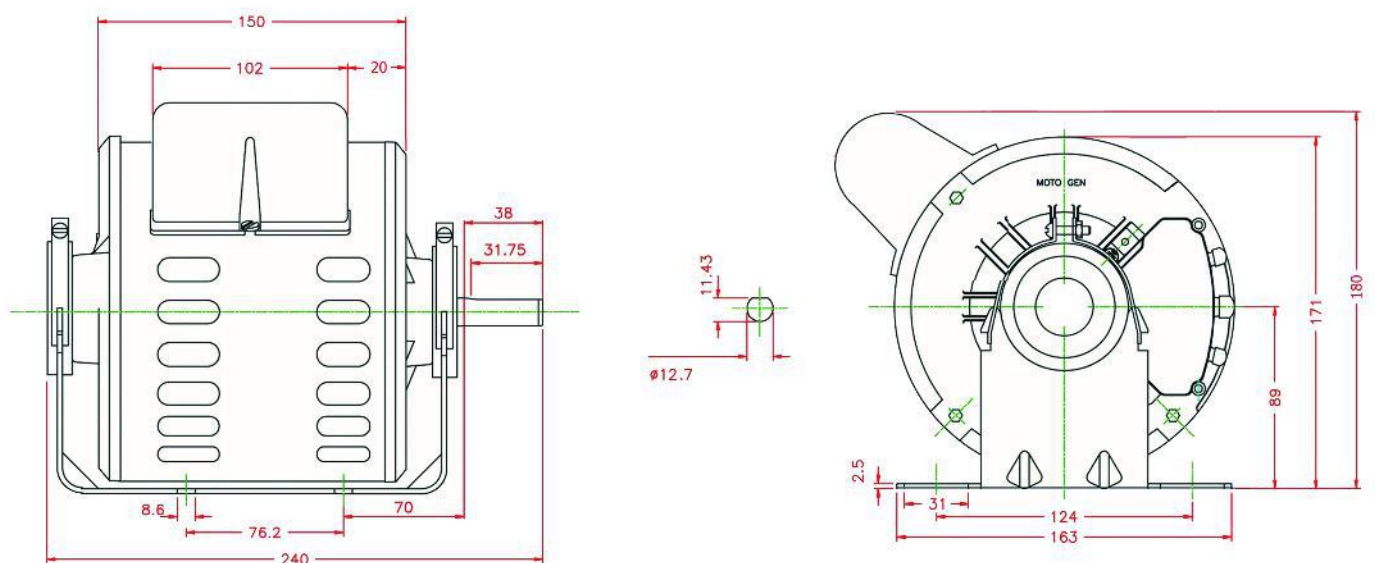


مشخصات ابعادی و الکتریکی الکتروموتورهای کولری

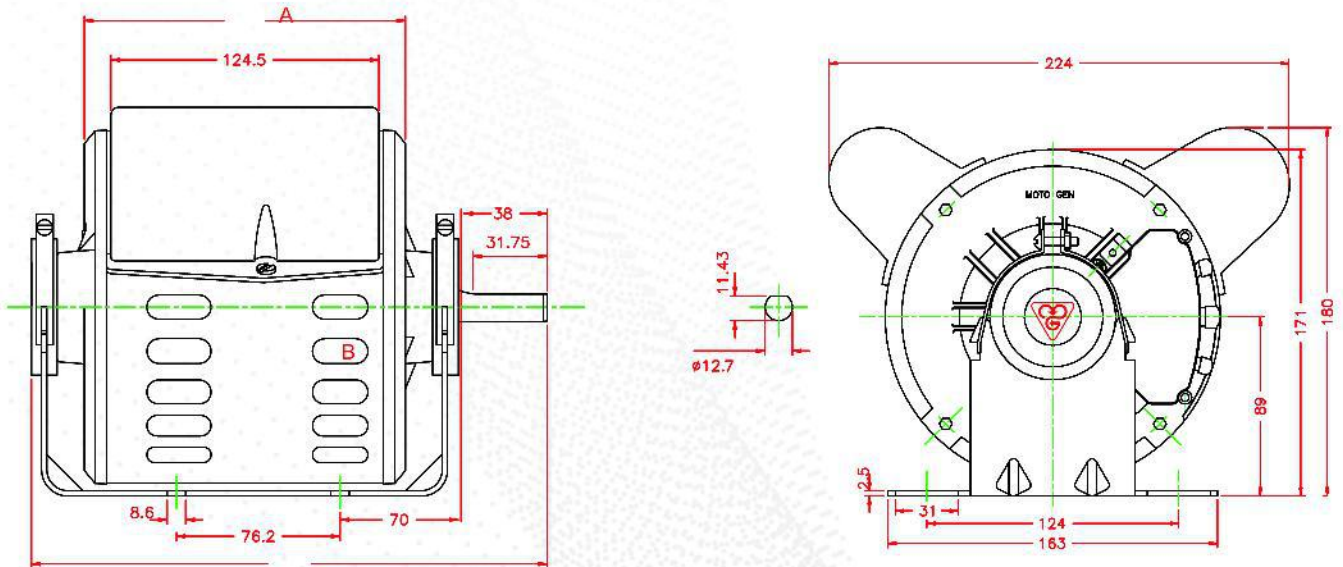
(۱) الکتروموتورهای کولری دو سرعته اسپلیت فاز (SP)



(۲) الکتروموتورهای کولری دو سرعته خازن استارت (CS)

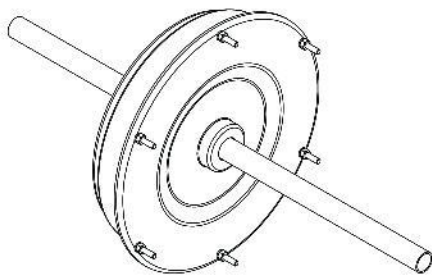


### ۳) الکتروموتورهای کولری دو سرعته خازن دائم - خازن استارت (CRS) و خازن دائم CR

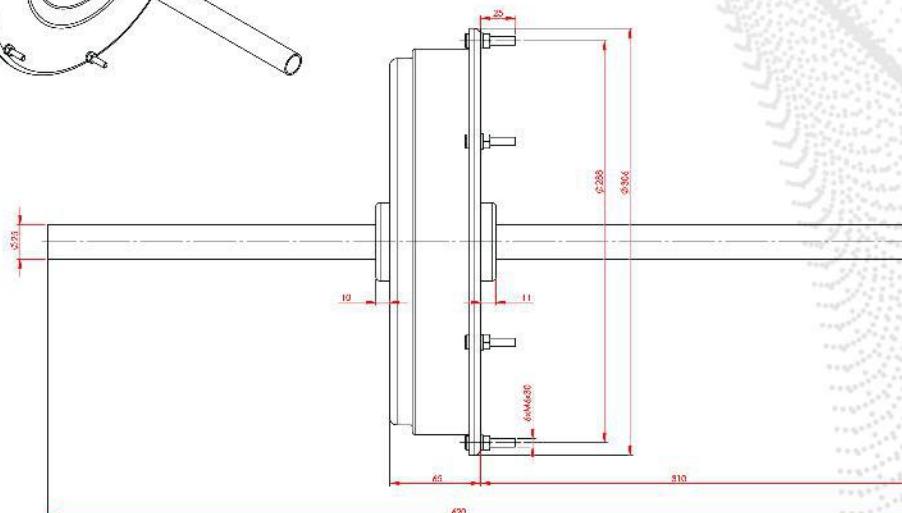


اندازه A برای الکتروموتور تیپ 1/2، 1/3 و 1/4 برابر 150mm و برای تیپ 3/4 برابر 165mm می‌باشد.

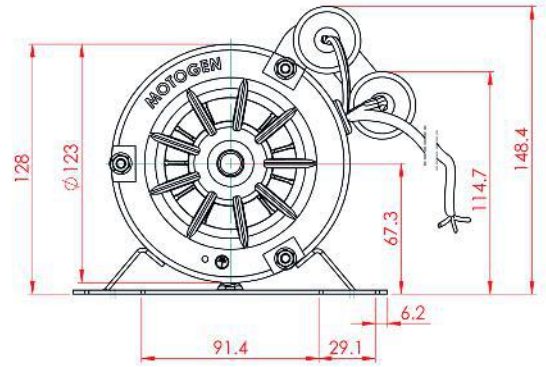
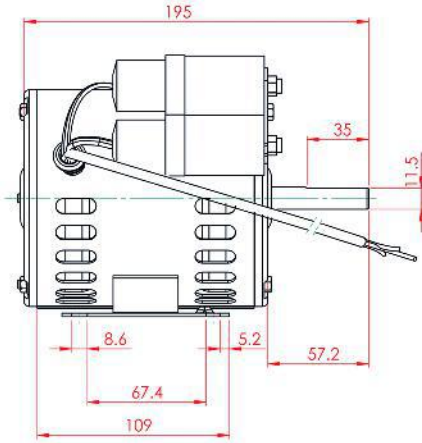
اندازه B برای الکتروموتور تیپ 1/2، 1/3 و 1/4 برابر 240mm و برای تیپ 3/4 برابر 255mm می‌باشد.



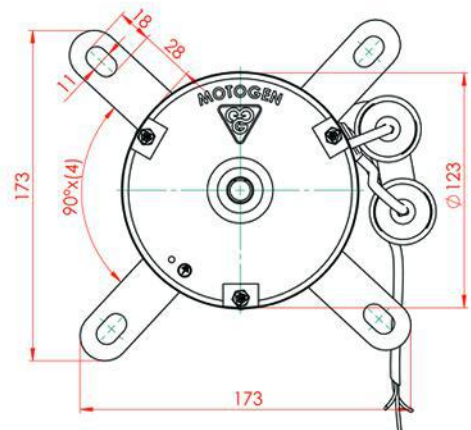
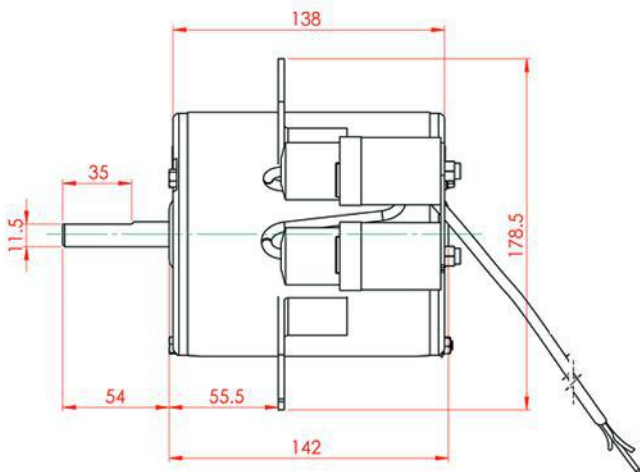
### ۴) الکتروموتورهای کولری PM



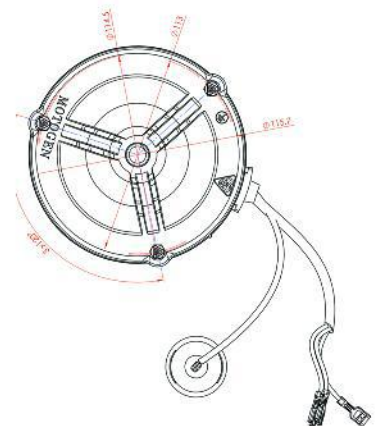
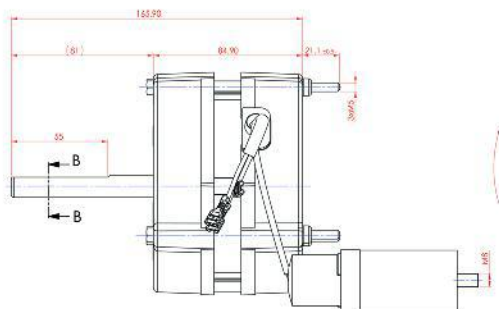
## ۵) الکتروموتورهای کولری 1/5HP بلبرینگی پایه‌دار (دو سرعته)



## ۶) الکتروموتورهای کولری 1/5HP بلبرینگی گوشواره‌ای (دو سرعته)



## ۷) الکتروموتورهای کولری پرتابل (1/8, 1/20 HP) (دو سرعته)



الکتروموتورهای کولری اسپلیت فاز (SP) و خازن استارت (CS)، فریم سایز مطابق با استاندارد NEMA-56، روتور قفس سنجابی، درجه حفاظت IP22 مناسب برای کار دائم S1، روش تهویه IC01 (تهویه با پره‌های روتور)، کلاس حرارتی B، فرکانس کار 50Hz، و ولتاژ نامی 220V

تیب موتور	اندازه فریم	قدرت خروجی		سرعت دربرنامی R P M	جریان نامی A	گشتاور نامی N.M	ضریب قدرت COSφ	جریان راه اندازی راه اندازی نامی	گشتاور راه اندازی راه اندازی نامی	گشتاور شکست گشتاور نامی	ممان اینرسی Kg m <sup>2</sup>	خازن استارت	
		KW	HP									V	μF
SP 56-4/6	56	0.186 / 0.062	1/4 / 1/12	1425 / 950	2.86 / 1.5	1.25 / 0.62	0.655 / 0.59	6.18	1.92	2.32 / 2.82	0.001883	-	-
SP 56-4/6	56	0.25 / 0.07	1/3 / 1/10	1425 / 950	3 / 1.6	1.67 / 0.75	0.72 / 0.6	6.2	1.13	1.97 / 2.13	0.002034	-	-
SP 56-4/6	56	0.37 / 0.124	1/2 / 1/6	1425 / 950	4.40 / 2.5	2.5 / 1.25	0.73 / 0.63	5.82	1.13	1.92 / 2	0.002488	-	-
CS 56-4/6	56	0.55 / 0.18	3 / 4 / 1 / 4	1425 / 950	5.5 / 2.8	3.75 / 1.87	0.795 / 0.665	3.83	1.19	1.61 / 1.92	0.002488	135	255



الکتروموتورهای کولری خازن دائم - خازن استارت (CRS)، فریم سایز مطابق با استاندارد NEMA-56، روتور قفس سنجابی، درجه حفاظت IP22 مناسب برای کار دائم S1، روش تهویه IC01 (تهویه با پره‌های روتور)، کلاس حرارتی B، فرکانس کار 50Hz، و ولتاژ نامی 220V

تیب موتور	اندازه فریم	قدرت خروجی		سرعت دربرنامی R P M	جریان نامی A	گشتاور نامی N.M	ضریب قدرت COSφ	جریان راه اندازی راه اندازی نامی	گشتاور راه اندازی راه اندازی نامی	گشتاور شکست گشتاور نامی	ممان اینرسی Kg m <sup>2</sup>	خازن دائم		خازن استارت	
		KW	HP									μF	V	μF	V
CRS 56-4/6	56	0.187 / 0.062	1/4 / 1/12	1425 / 950	1.58 / 0.67	1.25 / 0.62	0.98 / 0.98	3.6	1.05	2.1 / 2.06	0.001720	9/6	400	15	250
CRS 56-4/6	56	0.25 / 0.083	1/3 / 1/9	1425 / 950	1.91 / 0.81	1.67 / 0.83	0.99 / 0.99	3.65	1.42	2.11 / 2.3	0.002151	16/8	400	20	250
CRS 56-4/6	56	0.37 / 0.124	1/2 / 1/6	1425 / 950	2.8 / 1.2	2.5 / 1.25	0.96 / 0.98	4	1.2	2.32 / 2.24	0.002557	20/10	400	25	250
CRS 56-4/6	56	0.55 / 0.18	3 / 4 / 1 / 4	1410 / 950	3.6 / 1.8	3.68 / 1.69	0.98 / 0.94	3.9	1	1.74 / 3.76	0.003324	25/12.5	400	30	250

الکتروموتورهای کولری خازن دائم (CR)، فریم سایز مطابق با استاندارد NEMA-56، روتور قفس سنجابی، درجه حفاظت IP22 مناسب برای کار دائم S1، روش تهویه IC01 (تهویه با پره‌های روتور)، کلاس حرارتی B، فرکانس کار 50Hz، و ولتاژ نامی 220V.

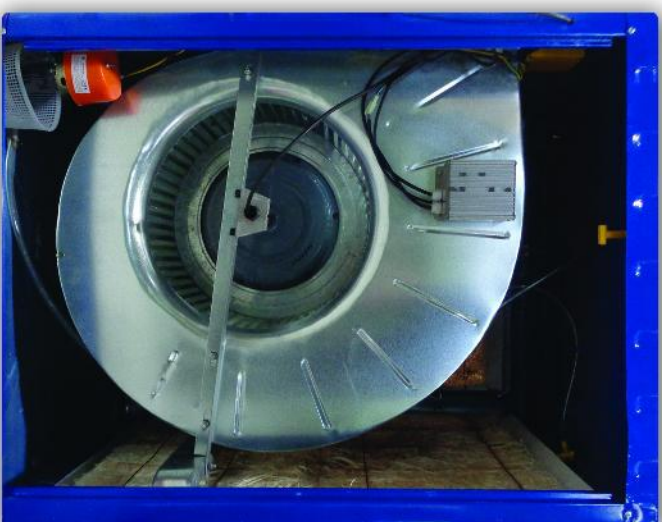
تیب موتور	اندازه فریم	قدرت خروجی		سرعت دربرنامی R P M	جریان نامی A	گشتاور نامی N.M	ضریب قدرت COSφ	جریان راه اندازی راه اندازی نامی	گشتاور راه اندازی راه اندازی نامی	گشتاور شکست گشتاور نامی	ممان اینرسی Kg m <sup>2</sup>	خازن دائم		
		KW	HP									μF	V	
CR 56-4/6	56	0.187 / 0.062	1/4 / 1/12	1425 / 950	1.5 / 0.75	1.25 / 0.63	0.98 / 0.98	2.98	0.664	2 / 2.06	10/8	400	10/8	400
CR 56-4/6	56	0.25 / 0.083	1/3 / 1/9	1425 / 950	1.91 / 0.83	1.67 / 0.83	0.99 / 0.99	2.97	0.83	1.98 / 2.3	16/8	400	16/8	400
CR 56-4/6	56	0.37 / 0.124	1/2 / 1/6	1425 / 950	2.75 / 1.2	3 / 1.25	0.98 / 0.98	3.6	0.55	2.1 / 2.24	20/12.5	400	20/12.5	400
CR 56-4/6	56	0.55 / 0.18	3 / 4 / 1 / 4	1425 / 950	3.6 / 1.69	3.6 / 1.69	0.99 / 0.96	3.97	0.46	1.88 / 1.82	25/12.5	400	25/12.5	400

## مشخصات الکتروموتورهای کولری مغناطیس دائم روتور بیرون درایودار

### مقادیر محدوده عملکرد

### مقادیر نامی

تیپ 3500	تیپ 5000	تیپ 7000	تیپ 3500	تیپ 5000	تیپ 7000	کمیت
70-250	100-350	150-500	250	350	500	توان مصرفی (W)
175-240	175-240	175-240	220	220	220	ولتاژ ورودی (V)
0.3-1.1	0.4-1.6	0.7-2.3	1/1	1/6	2/3	جریان مصرفی (A)
0.95-1	0.95-1	0.95-1	1	1	1	ضریب توان ورودی
			5	5	5	ضریب اوجاج جریان ورودی (%)
			3500	5000	7000	مناسب برای کولر (متر مکعب بر ساعت)
<b>IP55</b>			<b>S 1</b>			درجه حفاظت موتور و درایو
توان ثابت			نوع کاردهی			روش کنترل
قرارگیری در مسیر هوای کولر			نوع کار			خنک کاری





### الکتروموتورهای کولری خان دائم HP 1/5 بلبرینگ دوسرعته گوشوارهای و پایه دار

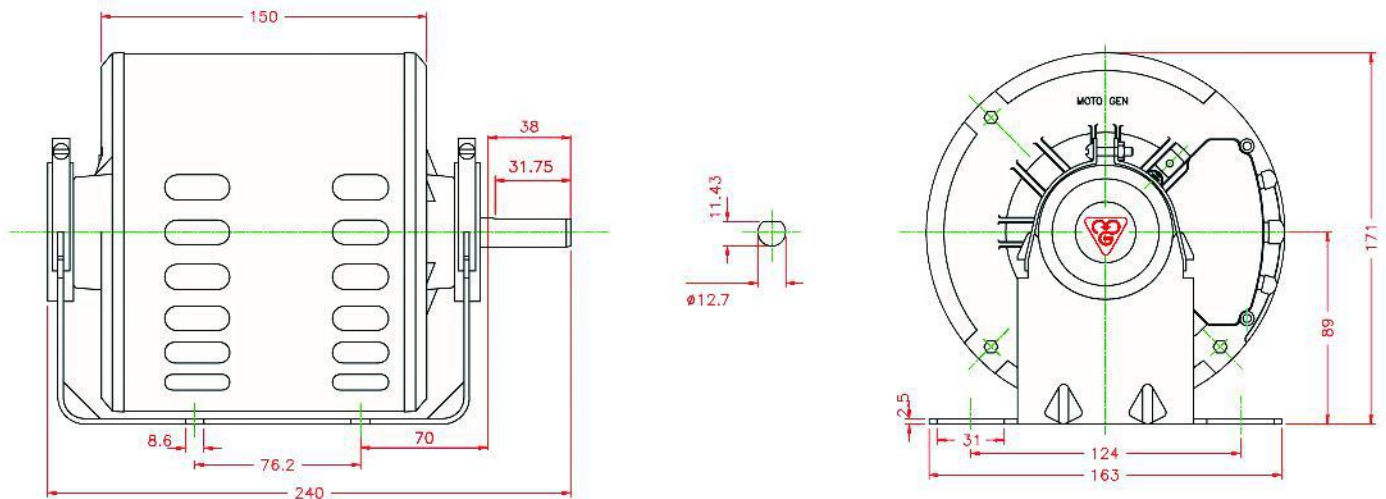
تیپ موتور	اندازه فریم	قدرت خروجی		سرعت دربرنامی R P M	جریان نامی A	گشتاور نامی N.M	ضریب قدرت COSφ	جریان راه اندازی نامی	گشتاور راه اندازی نامی	گشتاور شکست گشتاورنامی	ظرفیت خازن دائم μF	جهت چرخش روتور	وزن (کیلوگرم)
		KW	HP										
CR 80-4P	80	0.180	1/5	1400 2SPD	1.8 / 1.6	1.2	0.96	2.18	1.05	2.27	8 / 8	CW	5.370
CR 80-4P-S	80	0.180	1/5	1400 2SPD	1.5 / 1.2	1.2	0.94	2.3	1.05	2.27	8 / 8	CW	5.380



### الکتروموتورهای کولری پرتابل تیپ HP (1/8 / 1/2) دوسرعته HP

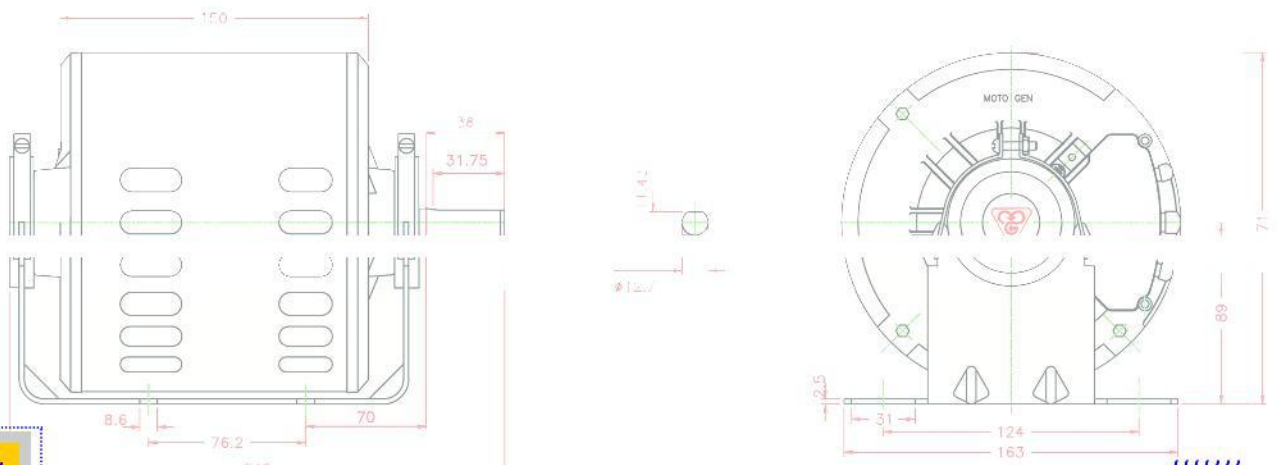
تیپ	قدرت خروجی HP	سرعت R P M	کلاس حرارتی	فرکانس HZ	ولتاژ V	جریان نامی A	درجه حفاظت	نوع کار	خازن	
									μF	V
PSC 80/4-6P	1/8 / 1/20	900 / 750	B	50	220V	1 / 0.7	IP10	S1	5	400

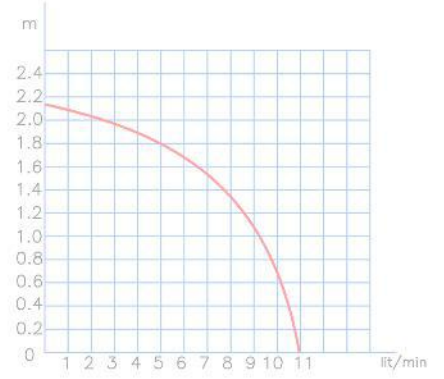
## الکتروموتورهای تکفاز اسپلیت فاز ( SP ) ویژه پمپ سیرکولاتور تک دور و دو دور



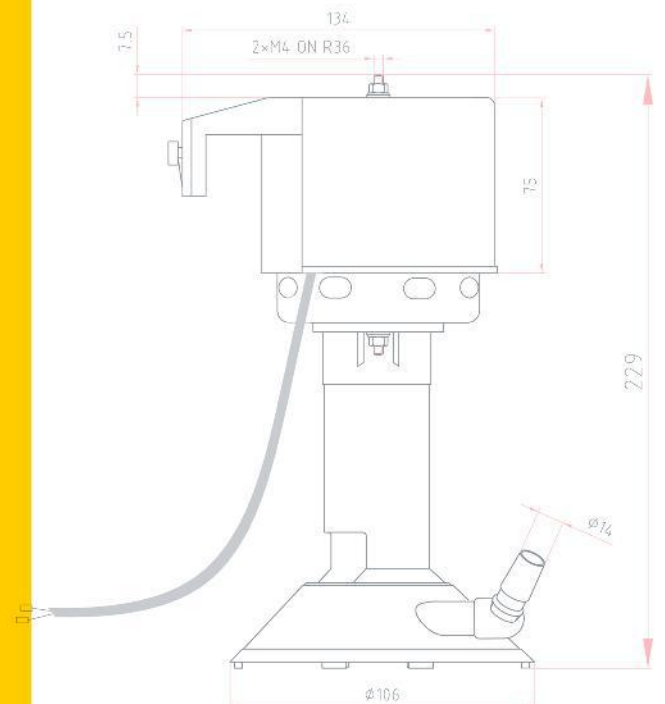
الکتروموتورهای تکفاز اسپلیت فاز ( SP ) ویژه پمپ سیرکولاتور، فریم سایز مطابق با استاندارد NEMA-56، روتور قفس سنجابی، درجه حفاظت IP22، مناسب برای کار دائم S1، روش تهویه IC01 (تهویه با پره‌های روتور)، کلاس حرارتی B، فرکانس کار 50 HZ، و ولتاژ نامی 220V.

تایپ موتور	اندازه فریم NEMA	قدرت خروجی		سرعت دربارنامی R P M	جریان نامی A	گشتاور نامی N M	ضریب قدرت COS $\phi$	جریان راه اندازی نامی	گشتاور راه اندازی گشتاورنامی	گشتاور شکست گشتاورنامی	ممان اینرسی Kg.m <sup>2</sup>
		KW	HP								
SP 56-4A	56	0.124	1/6	1425	2	0.83	0.612	6.35	1.9	2.38	0.001581
SP 56-4	56	0.25	1/3	1425	2.5	1.67	0.781	10.8	2.48	1.87	0.002488
SP 56-4B	56	0.124	1/6	1425	1.4	0.83	0.754	8.26	1.96	2.1	0.002034
SP 56-4/6	56	0.25 / 0.07	1/3 / 1/10	1425 / 950	2.5 / 1.6	1.67 / 0.75	0.781 / 0.565	9.1	2	1.83 / 2.67	0.002488



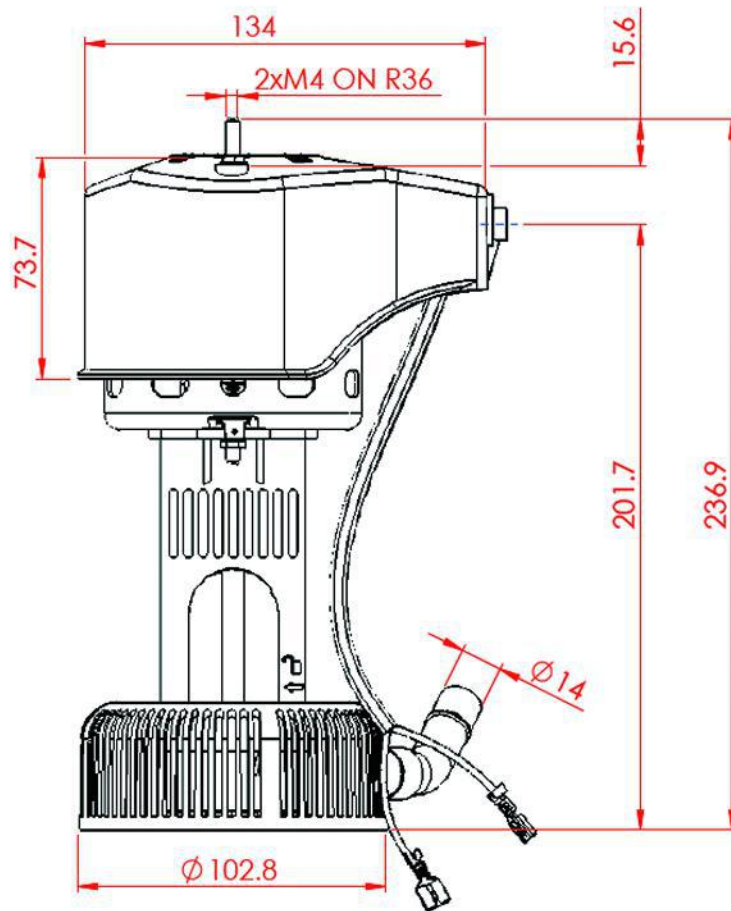


## الکترو پمپ آب کولری





## مشخصات ابعادی و الکتریک الکتروپمپ آب کولری



### جدول مشخصات

تیب	قدرت خروجی (KW)	سرعت دربارنامی (rpm)	جریان نامی (A)	ولتاژ (V)
SH300	0/045	2400	0.35	220
SH303	0.05	2400	0.35	220
SH313	0/042	2700	0.35	220

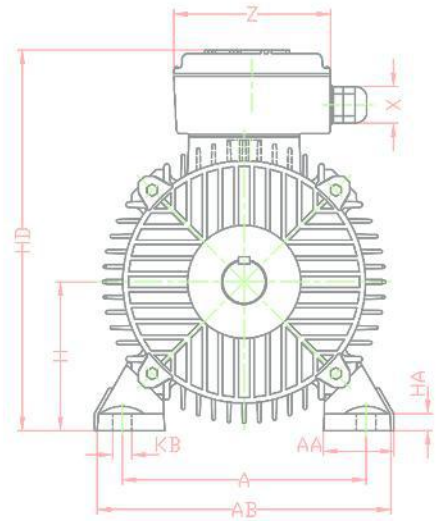


تکدور

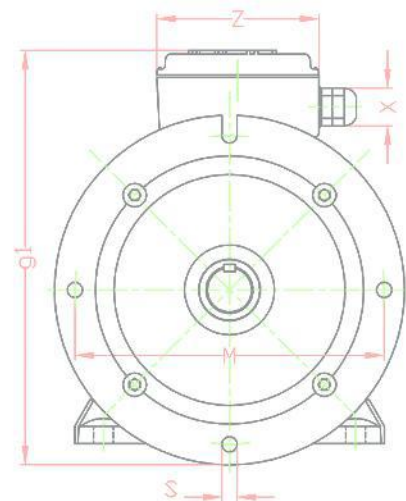
Shaded-Pole Induction Motor

روش تهویه : IC01 با پروانه خنک کاری

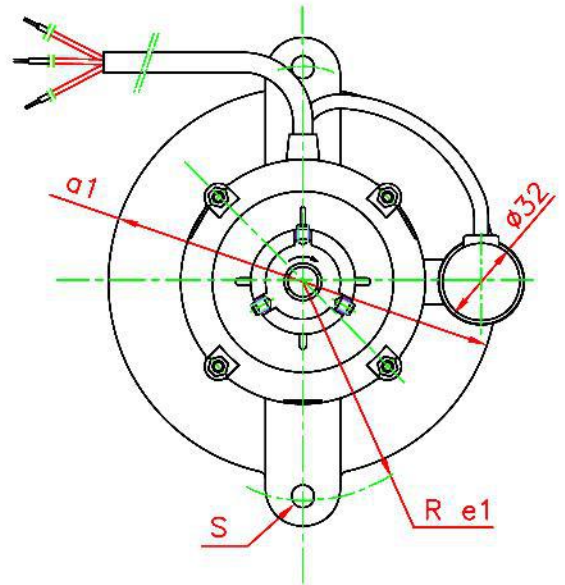
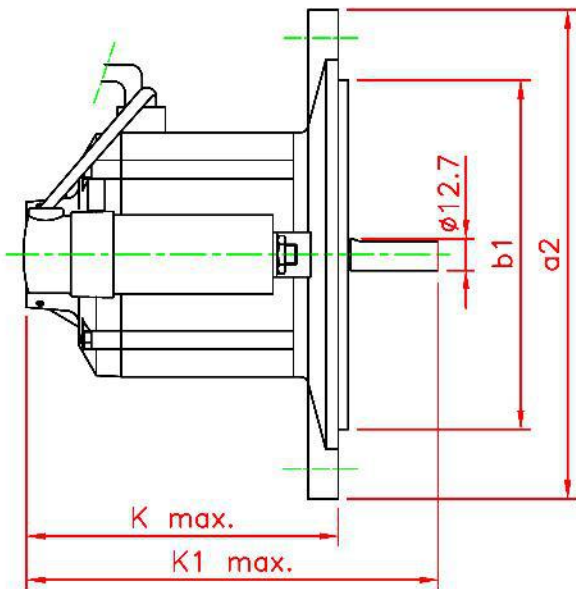
ولتاژهای 110 و 220 ولت و فرکانس 60 هرتز بنا به تقاضا



## الکتروموتورهای مشعل گازی و گازوئیلی



## مشخصات ابعادی و الکتریکی الکتروموتورهای مشعل گازی و گازوئیلی



IP44	تکفاز خازن دائم
F	درجه حفاظت
50HZ	کلاس حرارتی
220	فرکانس
S3	ولتاژ
6202-ZZ	نوع کار
	نوع بلبرینگ

فلنج مطابق استاندارد DIN 42023.Part 1

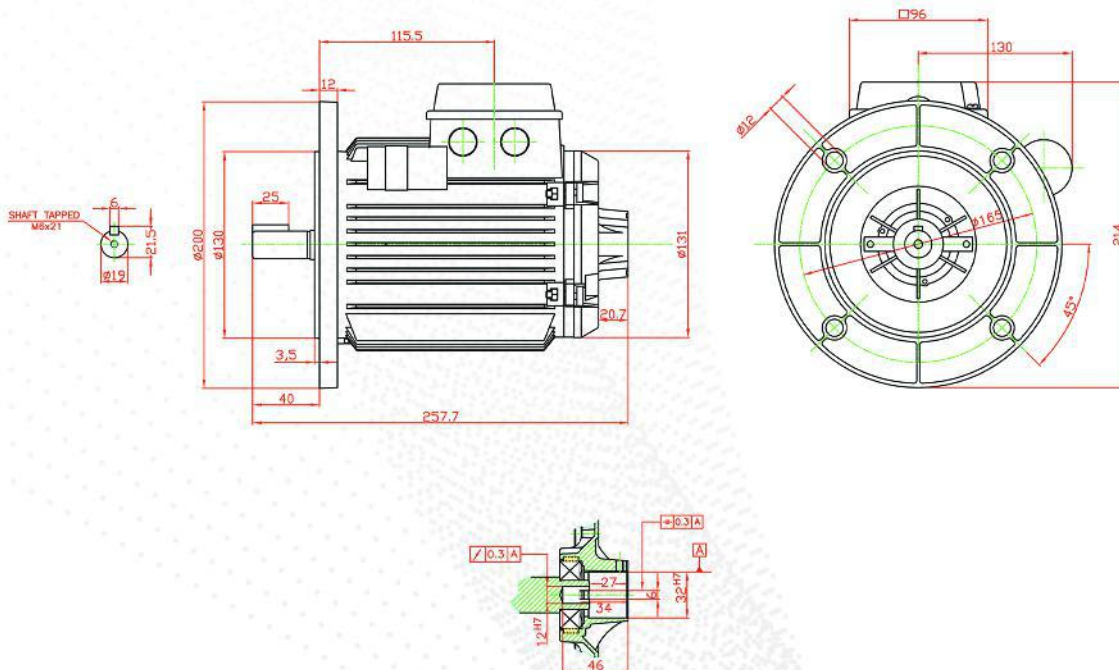
فلنج	a1	b1	a2	Re1	s
EBF172A	156	140	196	172	9
EBF184A	175	162	210	184	9

فلنج مخصوص بنا به تقاضا

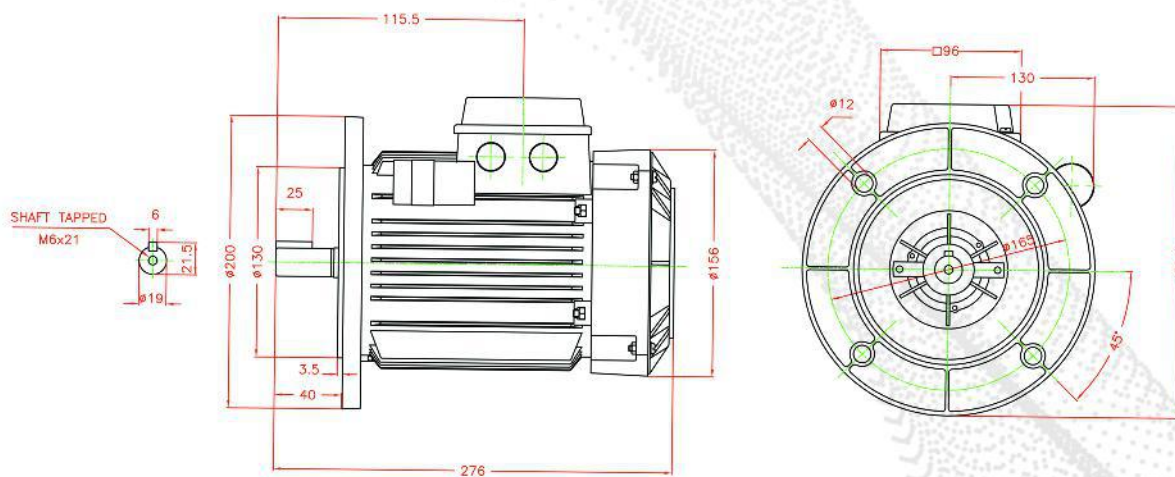
تیپ موتور	قدرت خروجی W	سرعت دربرنامی RPM	جریان نامی A	راندمان $\eta$ 0/0	ضریب قدرت $\cos \phi$	خازن		جریان راه اندازی نامی	گشتاور راه اندازی نامی	گشتاور شکست گشتاورنامی	ابعاد	
						$\mu F$	V				K	K1
EB90-21A	60	2690	0.55	52	-	4	400	2.3	0.8	1.6	-	-
EB90-21B	90	2800	0.75	57	0.96	$\frac{4}{5}$	400	2.8	0.82	2	111	169
EB90-21C	110	2700	0.85	60	-	5	400	2.4	0.65	1.4	125	165
EB90-21D	125	2730	1.01	56	1	6.3	400	2.64	0.82	1.67	125	165
EB90-21E	150	2710	1.15	61	-	6.3	400	2.8	0.63	1.6	132	172
EB90-21F	180	2700	1.25	67	-	6.3	400	3	0.43	1.4	142	200
EB90-21G	240	2700	1.7	66	0.97	$\frac{6.3}{8}$	400	3	0.35	1.44	155	213

★ جهت چرخش الکتروموتورها بنا به درخواست مشتری می باشد.

## مشخصات ابعادی الکتروموتورهای مشعل گازوئیلی طرح جدید



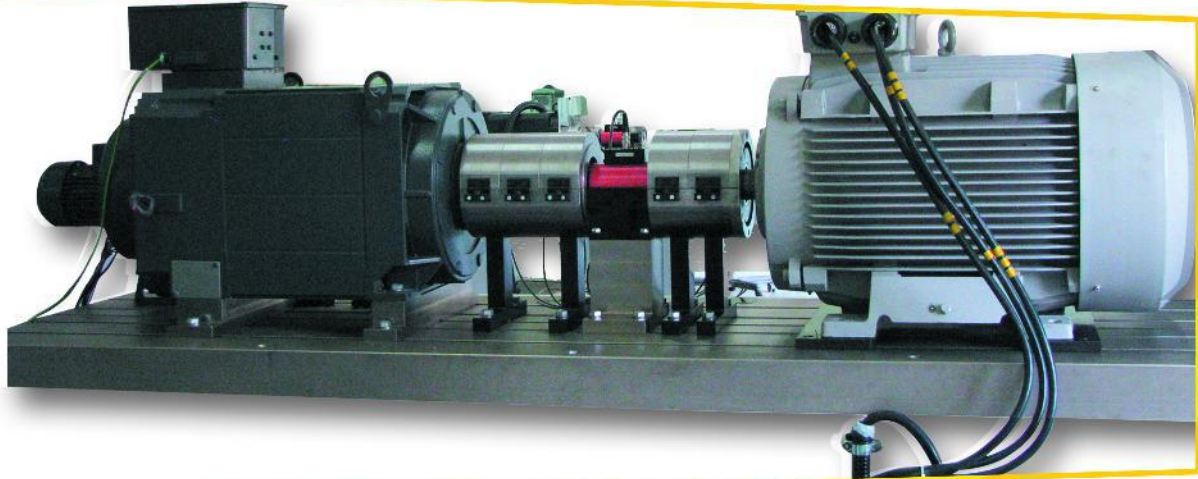
## مشخصات ابعادی الکتروموتورهای مشعل گازی طرح جدید



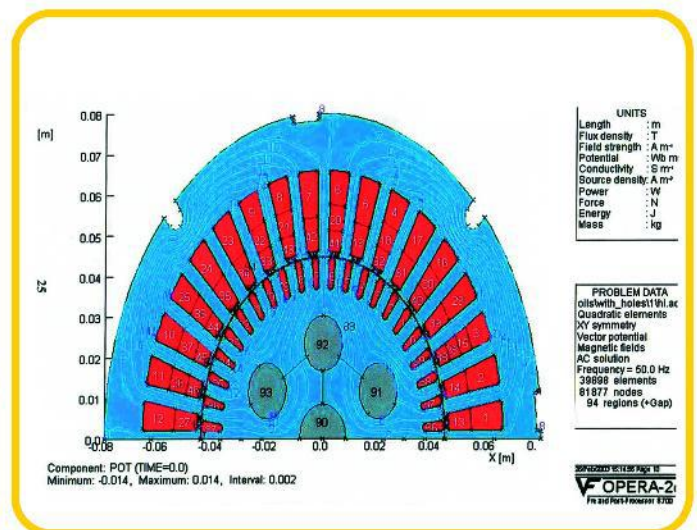
## مشخصات الکتریکی

تیب موتور	اندازه فریم	قدرت خروجی (KW)	قدرت خروجی (HP)	ولتاژ نامی (V)	سرعیت در بار نامی (RPM)	جریان نامی (A)	راندمان (%)	ضریب قدرت	جریان راه اندازی/جریان نامی	گشتاور راه اندازی/گشتاور نامی	گشتاور شکست/گشتاور نامی	ظرفیت خازن دائم (μF)	ولتاژ خازن دائم (V)
گازی ICR80-4A	80	0.55	0.75	220	1370	3.9	65	0.98	2.2	0.54	1.5	30	400
گازوئیلی HCR80-4A													

## مجموعه آزمایشگاه‌های شرکت موتوزن

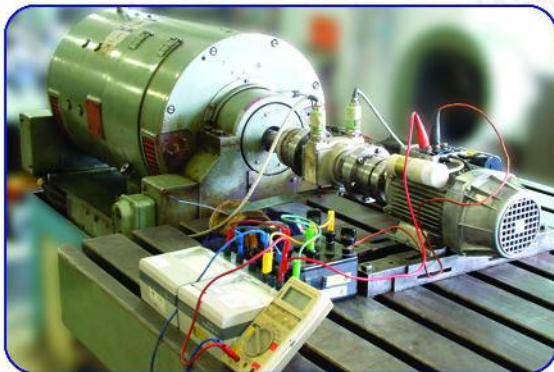


آزمایشگاه‌های شرکت موتوزن در راستای رشد و توسعه و همچنین تامین نیازمندی‌ها استاندارد تضمین کیفیت، با هدف ارائه خدمات آزمایشگاهی دقیق به خطوط تولید و کنترل کیفیت قطعات تولیدی و محصول تمام شده (الکتروموتور) و همچنین کنترل کیفیت مواد و قطعات تهیه شده از تامین کنندگان، ایجاد گردید و در طول سال‌های اخیر گسترش یافته است هم اکنون شرکت موتوزن با داشتن گواهی استاندارد سری ISO 9001 و گواهی صلاحیت از مؤسسه استاندارد و دارا بودن مدرن‌ترین و مجهزترین امکانات تست‌های الکتریکی، نويز و IP الکتروموتور بعنوان آزمایشگاه همکار، بخش عمده‌ای از نیازهای آزمایشگاهی صنایع منطقه و کشور را در زمینه های فوق، برآورده می‌سازد.



شرکت موتوزن بعنوان یکی از معتبرترین شرکتهای تولیدکننده الکتروموتور در منطقه خاورمیانه در سال 1355 تاسیس گردید. در حال حاضر با بیش از 1000 نفر نیروی انسانی مجرب و کارآزموده به فعالیت خود ادامه می دهد. در راستای رشد و توسعه شرکت و همچنین تامین نیازمندیهای استاندارد مدیریت کیفیت آزمایشگاههای شرکت موتوزن با هدف ارائه خدمات آزمایشگاهی دقیق به خطوط تولید و کنترل کیفیت قطعات تولیدی و محصول تمام شده و همچنین کنترل کیفیت مواد و قطعات تهیه شده از تامین کنندگان ایجاد گردیده و در طول سالهای اخیر به تدریج گسترش یافته است. هم اکنون شرکت موتوزن با دارابودن مجهزترین امکانات و اخذ گواهینامه استاندارد ISO/IEC17025 از موسسه استاندارد و تحقیقات صنعتی ایران بعنوان آزمایشگاه همکار، بخش عمده ای از نیازهای آزمایشگاهی صنایع منطقه و کشور را در زمینه های مربوطه برآورده می سازد.

**آزمایشگاه الکتروتکنیک**



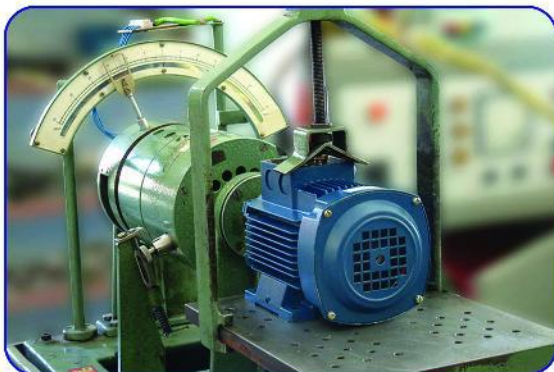
**دینامومتر MS - 2821-4**

برای آزمون الکتروموتورهای القایی سه فاز  
(3000 R.P.M - 45 KW)



**دینامومتر Mohilo**

آزمون الکتروموتورهای تکفاز و سه فاز تا 55  
کیلووات (حداکثر ارتفاع شفت 250mm)



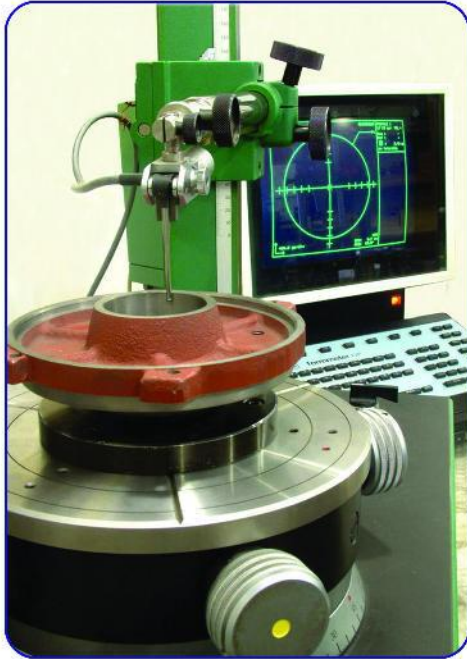
**دینامومتر (3000 R.P.M - 925W)**

برای آزمون الکتروموتورهای القایی تکفاز و سه  
فاز با حداکثر ارتفاع شفت 71 میلی متر و توان 1  
اسب بخار



**دینامومتر MS - 2218-4**

برای آزمون الکتروموتورهای القایی تکفاز و سه  
فاز با انواع شفت 80 تا 100 میلی متر  
(6000 R.P.M - 60 KW)



**دستگاه اندازه گیری فرم MMQ2**

این دستگاه میزان گردی قطعات مدور را اندازه گیری میکند. علاوه بر آن، میزان لنگی شعاعی توسط این دستگاه قابل اندازه گیری است. محور اندازه گیری دستگاه از نظر هم مرکزی و هم محوری با کره ای به قطر 50mm و با دقت  $0/05\mu\text{m}$  میتواند تنظیم و کالیبره شود.



**دستگاه اندازه گیری سه بعدی C.M.M**

این دستگاه با 40 برنامه اندازه گیری می تواند ابعاد، تolerانس های هندسی قطعات با اشکال ساده و پیچیده را اندازه گیری نموده و نتایج را بصورت ریاضی و آماری نشان دهد.



**دستگاه بزرگ نما (PH-350)**

این دستگاه با چهار حالت بزرگ نمایی 5x, 10x, 20x, 50x میتواند ابعاد، زوایا و کیفیت سطح قطعات را از نظر پلیسه مورد ارزیابی قرار دهد و همچنین گام و زاویه پیچ ها و چرخ دنده ها را نیز میتوان اندازه گیری نماید.



**دستگاه اندازه گیری زبری (صافی) سطوح**

این دستگاه برای اندازه گیری پارامترهای زبری سطح شامل  $R_{\text{max}}$ ,  $R_z$ ,  $R_a$ ، بکار می رود.



**دستگاه سختی سنج**  
**WOLPERT-Hardness Tester**

این دستگاه با استفاده از روشهای اندازه گیری راکول ، ویکرز، برینل قادر است سختی مواد را اندازه گیری نماید.



**دستگاه اندازه گیری خواص مغناطیسی فولادهای الکتریکی (دستگاه تست اپشتین)**

این دستگاه قادر است تلفات ویژه هسته و چگالی شار مغناطیسی را اندازه گیری نماید.



**دستگاه آنالیز فلزات**  
**Quantometer , ARL - 3460**

این دستگاه به طریق طیف نشری قادر است مواد فلزی در سه پایه آهن، آلومینیوم، مس و آلیاژهای مرتبط با آنها را تجزیه نموده و درصد عناصر تشکیل دهنده را تعیین نماید .

## آزمایشگاه مواد اولیه



**دستگاه سنجش ولتاژ فروپاشی عایق**  
**Automatic Dielectric Tester-20kv**

این دستگاه برای اندازه گیری ولتاژ فروپاشی عایق سیم های لاک، سیم روپوشدار، عایق مایلار(پلی استر)، عایق های کاغذی و هر نوع مواد عایقی دیگر بکار می رود.



**تجهیزات تست روتور**  
**RQA/125/Satas 2,RQA/300/ITS**

به کمک این دستگاه، پارامترهای تداخل و وجود حباب در مواد آلومینیوم تزریق شده به روتور، زاویه پیچش، قطعی میله های آلومینیوم و کیفیت خلوص آلومینیوم مصرف شده قابل کنترل است.



**دستگاه میکروسکوپ نتالوگرافی**  
**Leitz metallux**

این دستگاه با بزرگ نمایی های 50x,100x,200x, 500x,1000x مجهز به دوربین عکسبرداری خودکار قادر است ساختمان مواد را از نظر دانه بندی، مرز دانه ها و فازهای تشکیل دهنده، مورد بررسی قرار دهد.



## آزمایشگاه نویز و ارتعاش



**ترازسنج صوتی 2230**

این دستگاه برای اندازه گیری تراز فشار صوت و یا تراز توان صوت در گستره 24-130dB بکار میرود.



**ارتعاش سنج 2511**

برای اندازه گیری شتاب، سرعت و جابجایی ارتعاشات در گستره فرکانس 3HZ-15KHZ. بکار می رود.

## آزمایشگاه کالیبراسیون ابزارهای الکتریکی



**کالیبراتور دما و کمیت های الکتریکی**

**Portable documenting calibrator TRX 2**

این دستگاه قادر است انواع سیستمهای کنترل دما را از طریق شبیه سازی تنظیم و کالیبر نماید.



**کالیبراتور توان**

**Voltage and Current AC Power calibrator 9846**

این دستگاه یک منبع ولتاژ و جریان متناوب سه فاز متقارن و نامتقارن است که برای تنظیم و کالیبراسیون و تایید تجهیزات اندازه گیری الکتریکی شامل انواع وات متر، ولت متر، آمپر متر، فرکانس متر، فازمتر و سیستمهای کنترل بکار میرود.

- پیشرو در صنعت تولید الکتروموتور
- نزدیک به نیم قرن سابقه تولید
- برنده برتر ایران
- جایزه مدیریت سبز کشوری
- گواهینامه اقتصاد سبز کشوری
- منتخب صنعت سبز کشوری
- واحد نمونه صنعتی کشور
- نوآور اقتصادی نمونه کشور
- منتخب جشنواره تولید ملی
- منتخب جشنواره قهرمانان صنعت
- گواهینامه رعایت حقوق مصرف کنندگان

- بزرگترین تولیدکننده الکتروموتورهای خانگی و صنعتی در خاورمیانه
- واحد نمونه صنعتی آذربایجان شرقی
- واحد نمونه کیفی آذربایجان شرقی
- کارفرمای نمونه آذربایجان شرقی
- منتخب صنعت پاك استان آذربایجان شرقی
- واحد صادرکننده نمونه آذربایجان شرقی

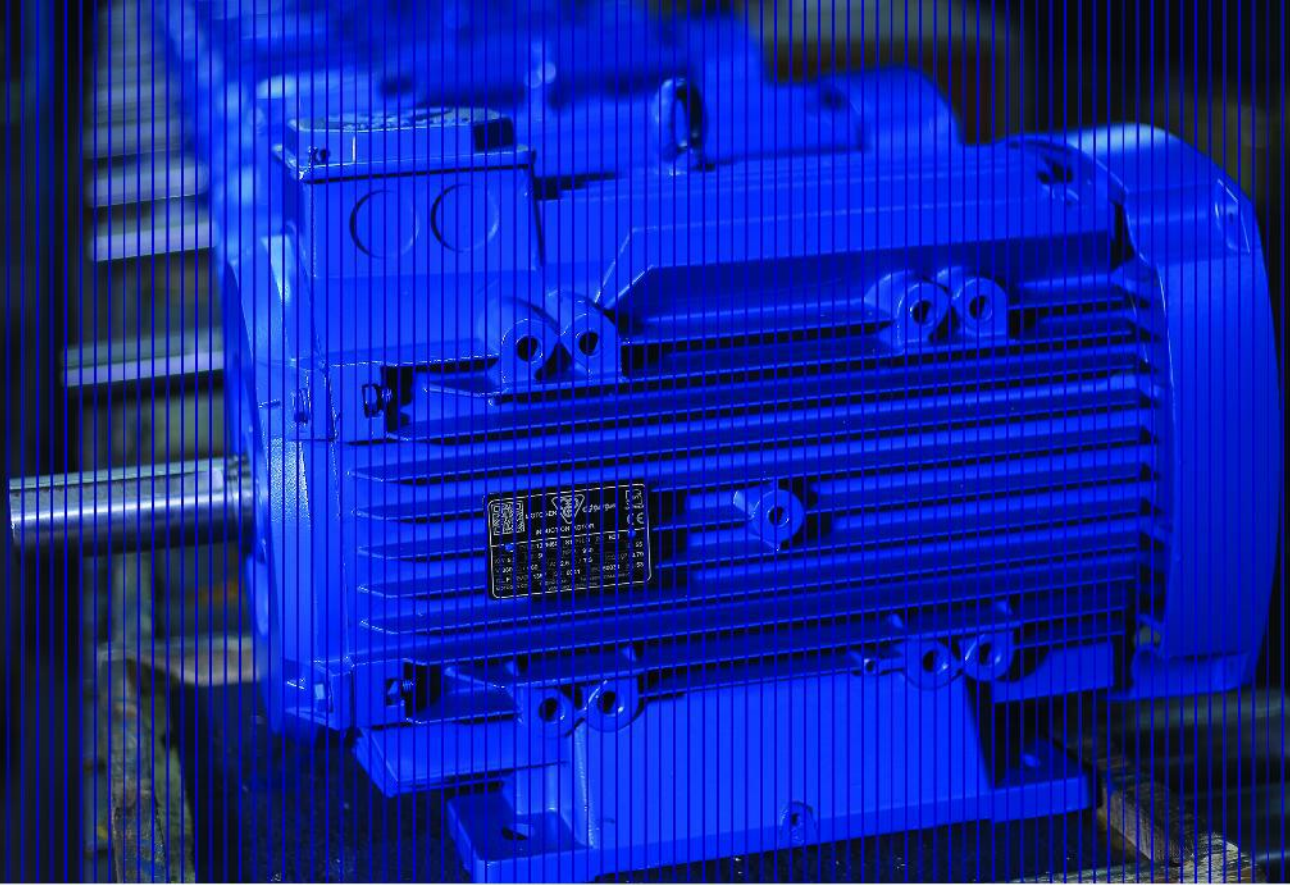
- برگزیده ملی جشنواره ملی حاتم
- برگزیده جشنواره ملی نوآوری محصول برتر ایرانی برای "الکتروموتور صنعتی اینورتر دیوتی"
- برگزیده جشنواره ملی نوآوری محصول برتر ایرانی برای "الکتروموتورهای کولری مغناطیس دائم بیرون درایودار"
- برگزیده جشنواره پژوهش و فناوری صنعت، معدن و تجارت تحت عنوان محصول برتر تحقیق و توسعه "اینورتر دیوتی"
- برگزیده جشنواره پژوهش و فناوری صنعت، معدن و تجارت تحت عنوان طرح پژوهشی برتر برای "الکتروموتورهای کولری مغناطیس دائم"





[WWW.MOTOGEN.COM](http://WWW.MOTOGEN.COM)





صورتون

### دفتر بازرگانی تهران

خیابان استاد مطهری / قائم مقام جنوبی / کوچه الوند / پلاک ۲۲

۱۵۸۷۵-۱۷۶۷

۰۲۱ - ۸۸۳۴ ۳۰۳۹

۰۲۱ - ۸۸۳۰ ۴۹۰۷

### دفتر مرکزی و کارخانه

تبریز / منطقه صنعتی غرب، / جاده اختصاصی

۵۱۳۸۵-۴۷۳۹

۰۴۱ - ۳۴۴۵ ۳۰۰۱ - ۳

۰۴۱ - ۳۴۴۵ ۳۰۶۱